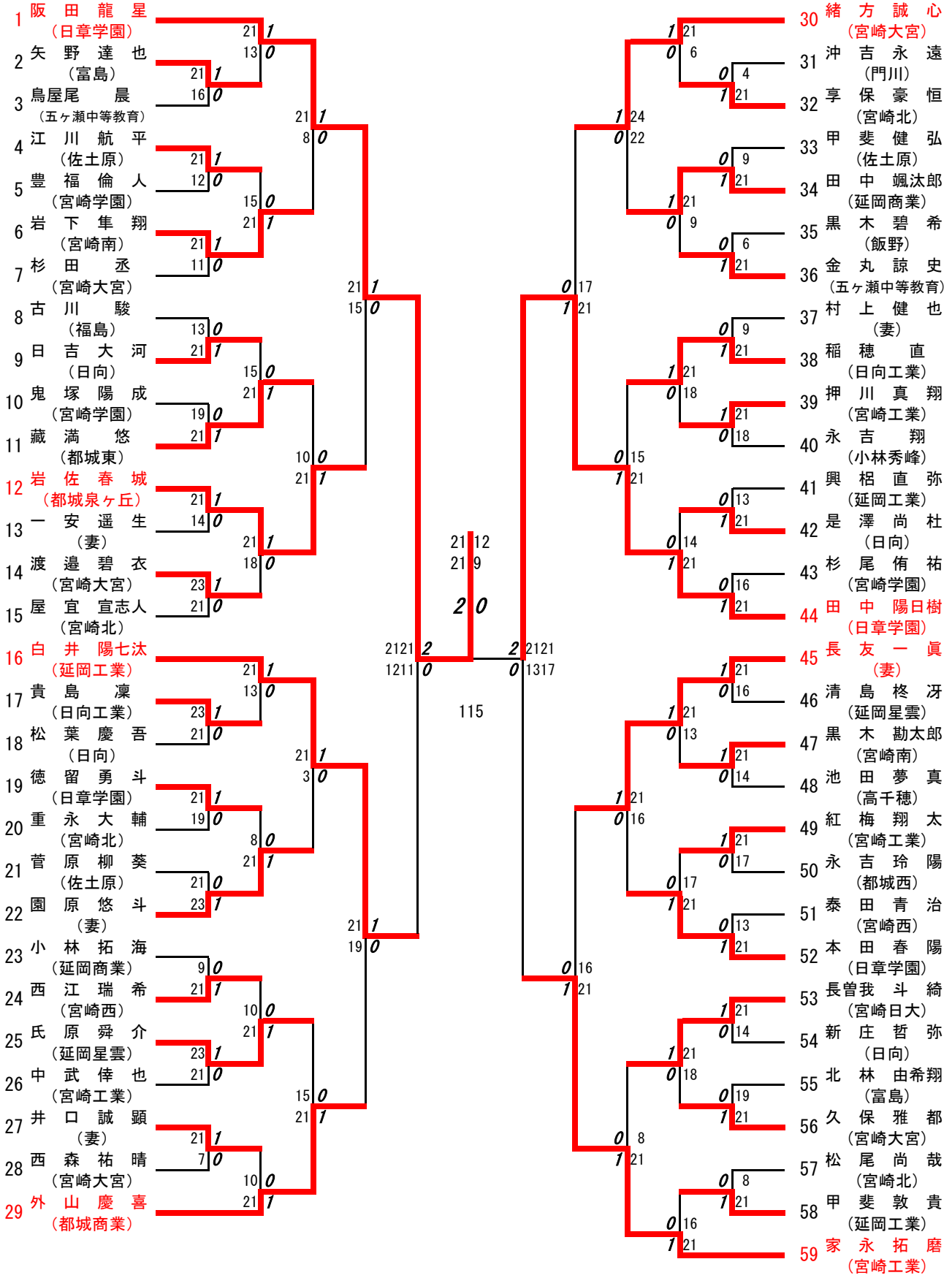


2020年度 一年生大会：バドミントン：男子シングルス・経験者

名前の赤色はベスト16

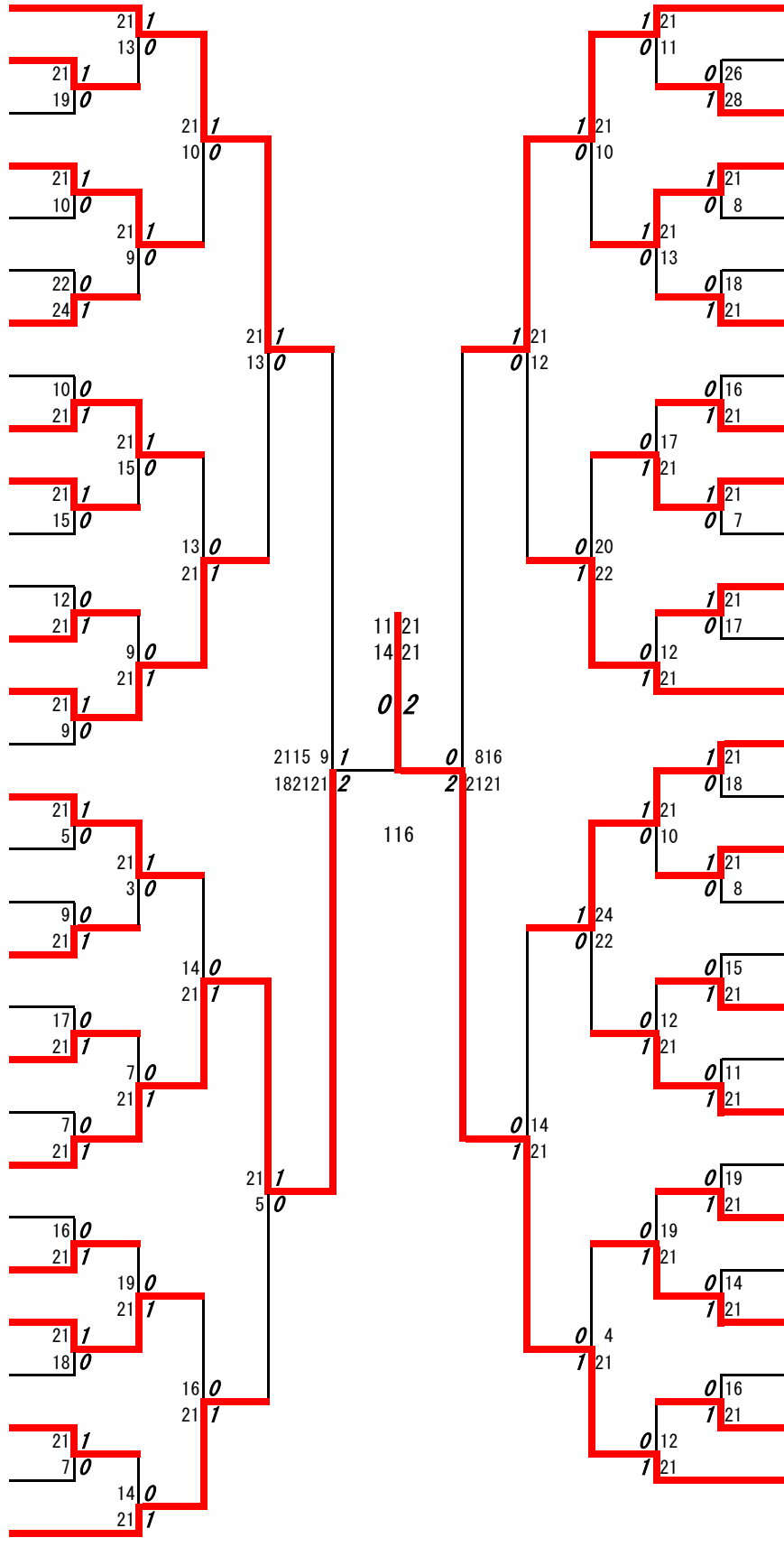
第1ブロック

第2ブロック



第3ブロック

- 60 浦田 駿之介 (宮崎南)
- 61 三里 実旺 (宮崎工業)
- 62 長友 安興 (宮崎西)
- 63 那須 功誌 (日向)
- 64 矢野 司 (延岡星雲)
- 65 大笈 優斗 (宮崎北)
- 66 平島 仁哉 (延岡商業)
- 67 野邊 裕太 (宮崎学園)
- 68 日高 颯真 (延岡工業)
- 69 柳 郁輝 (都城西)
- 70 渡部 一颯 (宮崎日大)
- 71 黒木 雅也 (延岡)
- 72 錦田 創哉 (宮崎大宮)
- 73 田島 直弘 (妻)
- 74 岩切 瑠生 (日章学園)
- 75 座光寺 孝彦 (妻)
- 76 児玉 侑大 (延岡商業)
- 77 甲斐 滉征 (門川)
- 78 後藤 裕来人 (日向)
- 79 小柴 来斗 (宮崎南)
- 80 安部 優生 (宮崎工業)
- 81 白石 拓登 (宮崎大宮)
- 82 中原 海 (日章学園)
- 83 水関 風斗 (鵬翔)
- 84 井本 春希 (延岡工業)
- 85 平山 璃空 (宮崎第一)
- 86 芝原 彰太朗 (宮崎北)
- 87 徳田 来夢 (福島)
- 88 大久保 直翔 (佐土原)
- 89 三田 琉聖 (五ヶ瀬中等教育)



第4ブロック

- 90 若林 亮汰 (佐土原)
- 91 大迫 健人 (宮崎工業)
- 92 野村 俊彰 (宮崎大宮)
- 93 興 柁陵真 (延岡工業)
- 94 宮内 琉清 (延岡商業)
- 95 甲斐 省吾 (宮崎学園)
- 96 斉藤 彰 (宮崎西)
- 97 松田 一輝 (延岡星雲)
- 98 谷口 哲平 (福島)
- 99 佐藤 慶輝 (日向工業)
- 100 中井 雄太 (宮崎大宮)
- 101 稲森 玄土 (日向)
- 102 河野 日紀 (妻)
- 103 鈴東 大樹 (都城商業)
- 104 富永 宗城 (聖心ウルスラ)
- 105 大石 駆流 (宮崎工業)
- 106 平原 大瑠 (宮崎北)
- 107 藏田 隼平 (本庄)
- 108 大山 俊介 (門川)
- 109 山村 璃空 (富島)
- 110 水元 研伸 (高千穂)
- 111 伊東 拓哉 (妻)
- 112 岸川 大輝 (高城)
- 113 黒木 心 (宮崎学園)
- 114 中武 幸大 (日南)
- 115 奥野 天真 (宮崎大宮)
- 116 川口 柁弥 (延岡工業)
- 117 浅見 春斗 (宮崎南)
- 118 松浦 吏玖 (日章学園)

決勝戦： 阪田 龍星(日章学園) 0-2 松浦 吏玖(日章学園)

3位決定戦： 田中 陽日樹(日章学園) 1-2 中原 海(日章学園)

松浦吏玖 (日章学園)

1	阪田龍星 (日章学園)	21 21	2		1	21 15 9	5	浦田駿之介 (宮崎南)
2	白井陽七汰 (延岡工業)	12 11	0		2	18 21 21	6	中原海 (日章学園)
3	田中陽日樹 (日章学園)	21 21	2	21 21	0	11 14	7	若林亮汰 (佐土原)
4	家永拓磨 (宮崎工業)	13 17	0	12 9	2	21 21	8	松浦吏玖 (日章学園)
						8 16		
				15 21		21 21		
				12 21				

3位決定戦

田中陽日樹(日章学園) 1 — 2 中原海 (日章学園)

15 — 21

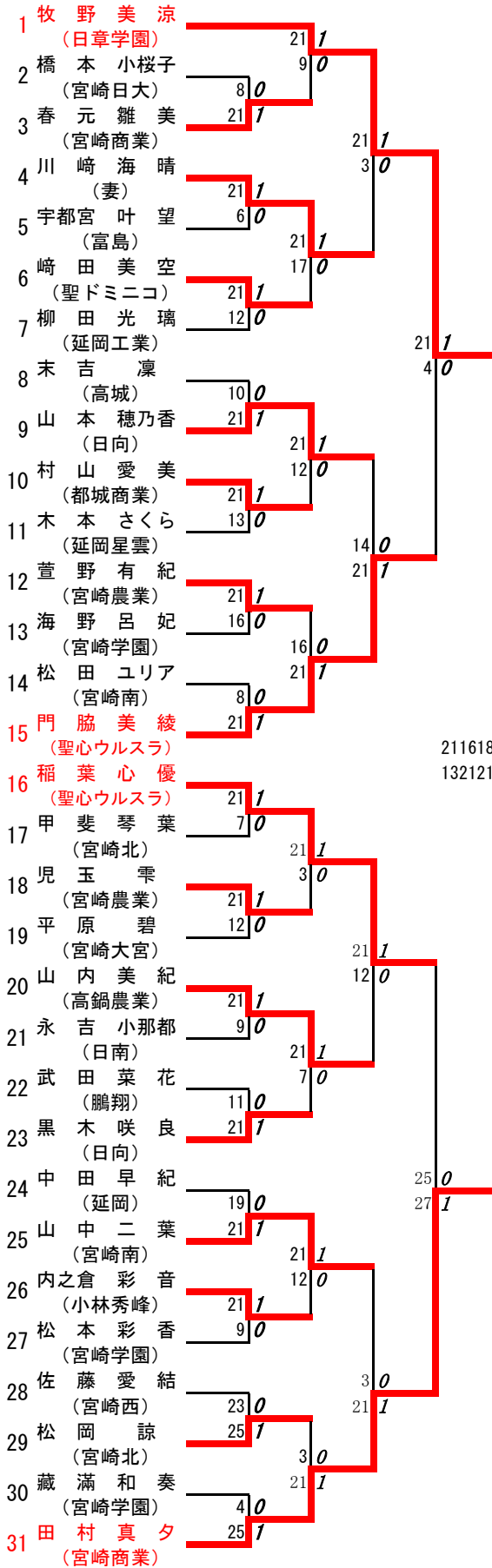
21 — 17

18 — 21

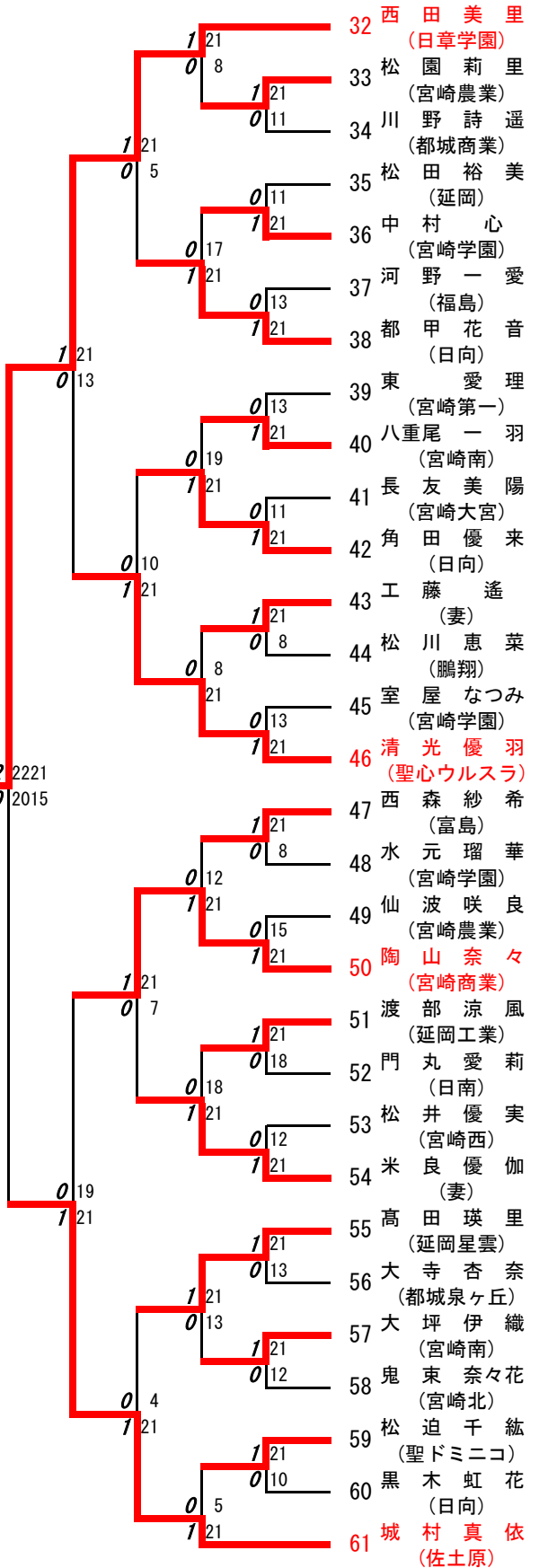
2020年度 一年生大会：バドミントン：女子シングルス・経験者

名前の赤色はベスト16

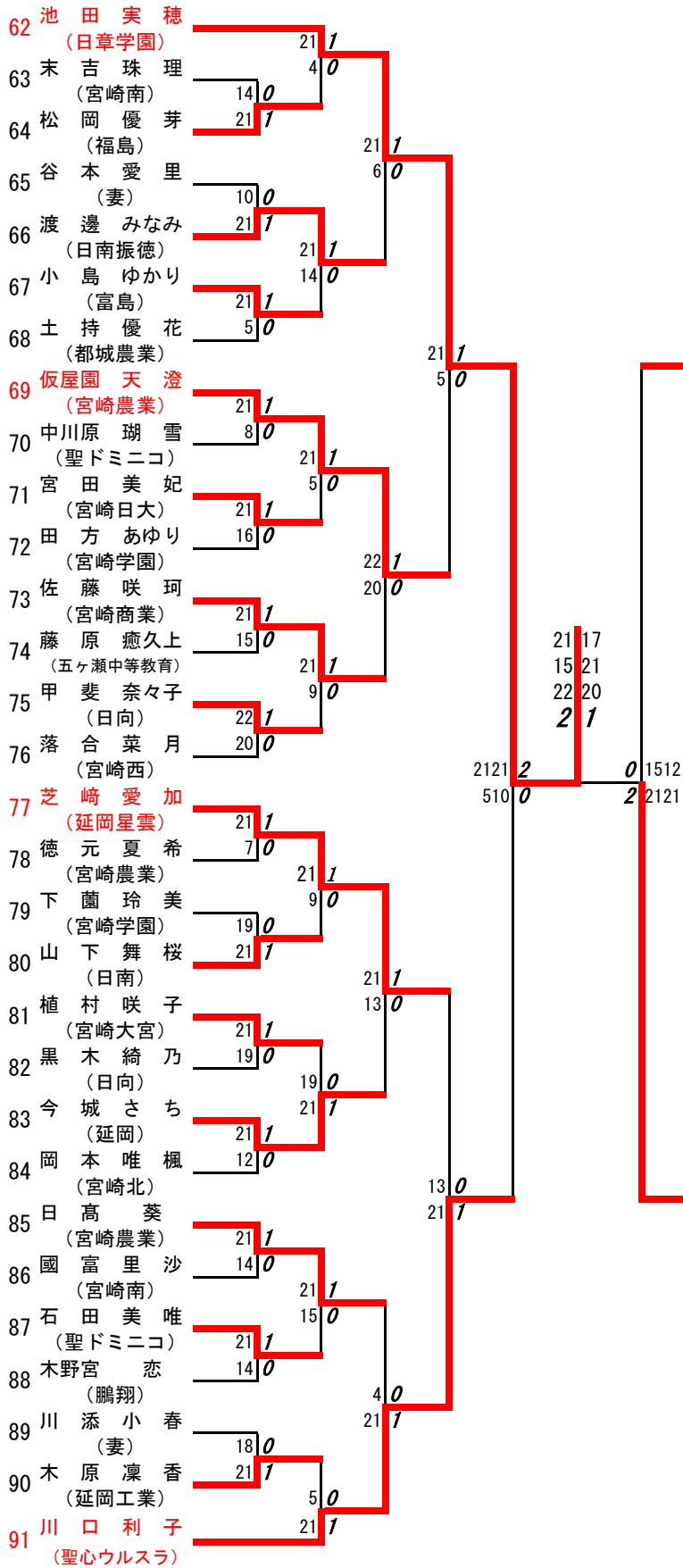
第1ブロック



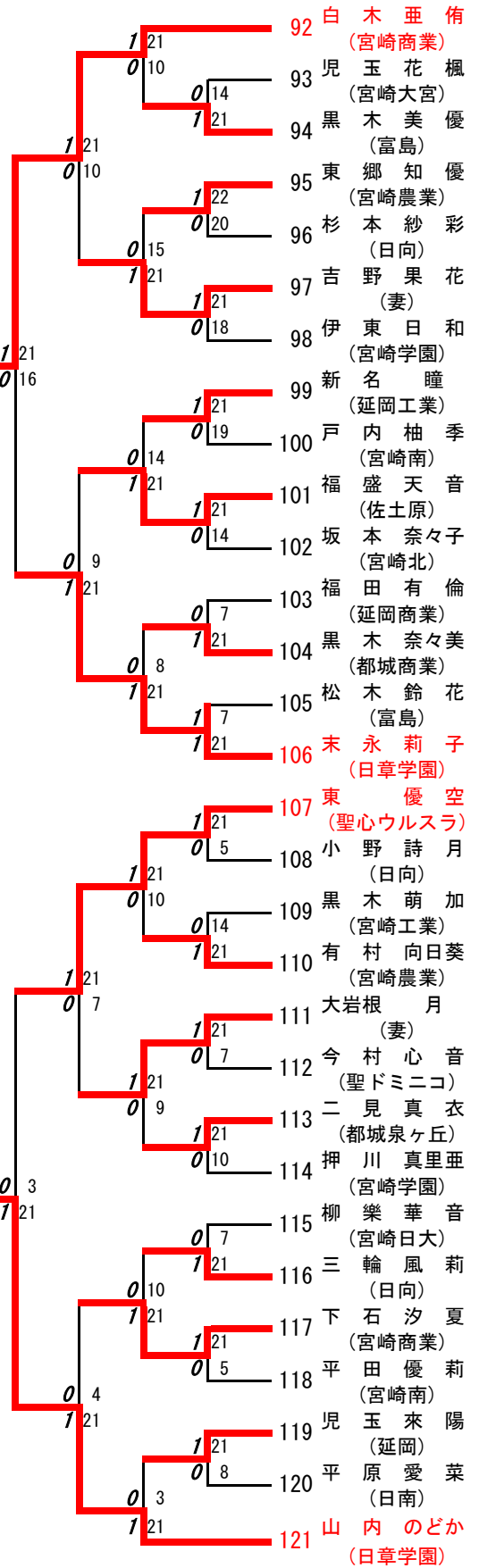
第2ブロック



第3ブロック



第4ブロック



決勝戦：西田美里(日章学園) 1-2 池田実穂(日章学園)

3位決定戦：田村真夕(宮崎商業) 0-2 山内のどか(日章学園)

池田実穂 (日章学園)

1	牧野美涼 (日章学園)	21 16 18	1			2	21 21	5	池田実穂 (日章学園)
2	田村真夕 (宮崎商業)	13 21 21	2	9 21 15	1	2	0 5 10	6	川口利子 (聖心ウルスラ)
3	西田美里 (日章学園)			21 19 21	2	1	21 15 22	7	白木亜侑 (宮崎商業)
4	城村真依 (佐土原)	22 21	2			17 21 20	0 15 12	8	山内のどか (日章学園)
		20 15	0				2 21 21		
						12 21			
						21 14			
						18 21			

3位決定戦

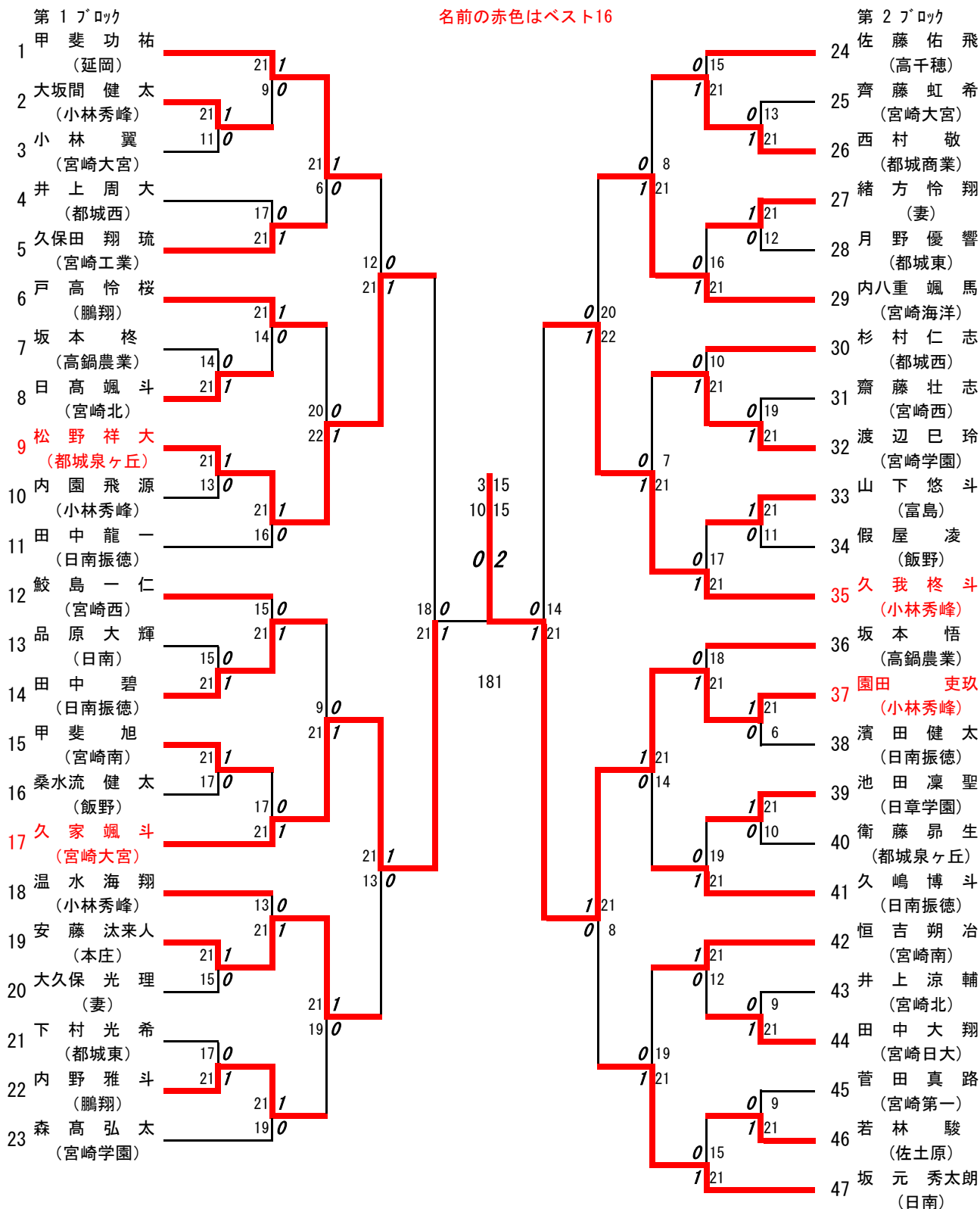
田村真夕(宮崎商業) 0 — 2 山内のどか(日章学園)

14 — 21

18 — 21

2020年度 一年生大会：バドミントン：男子シングルス・初心者

名前の赤色はベスト16



第3ブロック

48 日野広夢

(日向工業)

49 湯田晴樹

(飯野)

50 長谷川海翔

(宮崎大宮)

51 新谷怜大

(鵬翔)

52 青山昂生

(宮崎第一)

53 田原広大

(妻)

54 荒木亮介

(日南)

55 松本侑悟

(日南振徳)

56 堀留玲央

(都城西)

57 田中佑幸

(日南)

58 中野十稀也

(宮崎北)

59 橋口幸太

(宮崎南)

60 永田大悟

(小林秀峰)

61 新谷雄飛

(延岡)

62 山下翔生

(都城泉ヶ丘)

63 甲斐創太

(延岡星雲)

64 三輪飛翔

(佐土原)

65 岩満宏太

(宮崎西)

66 吉原拓海

(都城東)

67 河野愛世

(延岡工業)

68 吉田恋太

(高鍋農業)

69 山田龍聖

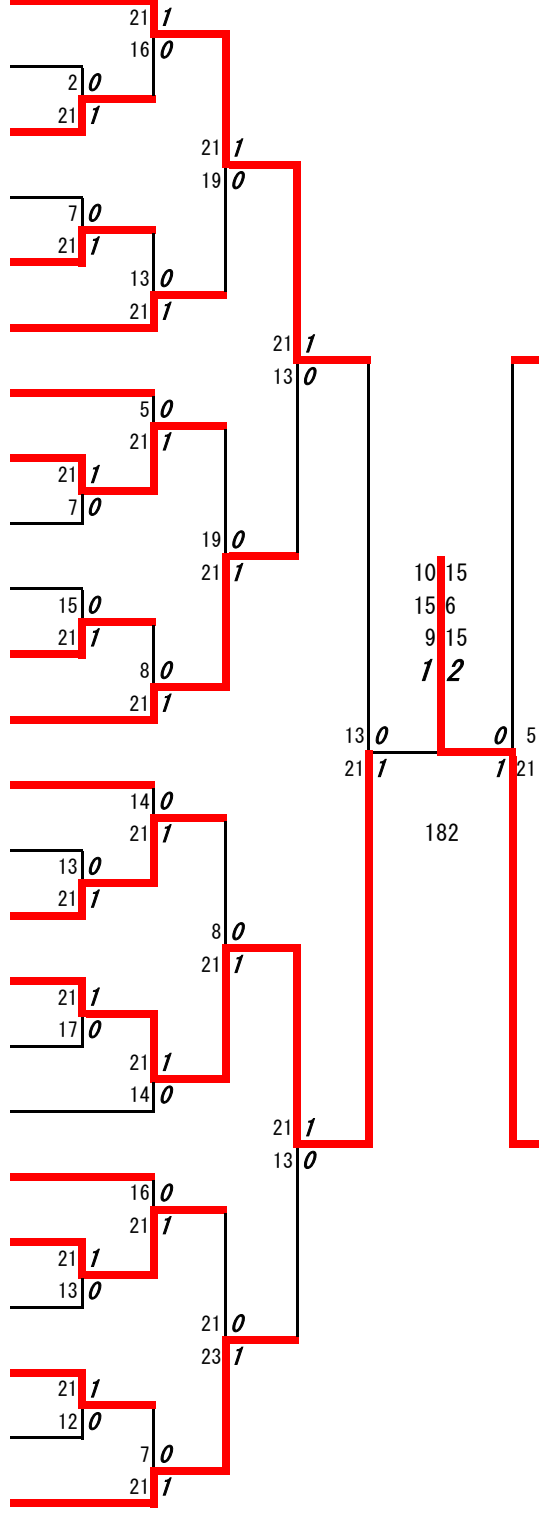
(宮崎北)

70 福丸愛斗

(都城東)

71 酒井鷹翔

(日南学園)



第4ブロック

72 中崎祐飛

(延岡商業)

73 西ノ村智樹

(小林秀峰)

74 吉田光陽

(延岡)

75 大森蒼太

(宮崎大宮)

76 石川宗旦

(宮崎日大)

77 齊藤健

(高鍋農業)

78 早川秀

(妻)

79 富永聖麻

(宮崎海洋)

80 金本宥希

(宮崎日大)

81 福岡聖貴

(都城東)

82 武田和樹

(宮崎学園)

83 黒木健介

(宮崎西)

84 原田響

(小林秀峰)

85 鈴木拓人

(高千穂)

86 岩城翔月

(宮崎大宮)

87 日高太一

(日南振徳)

88 前田啓太

(都城西)

89 前田幹太

(宮崎南)

90 井上楓太

(都城商業)

91 若本太一

(富島)

92 國房優真

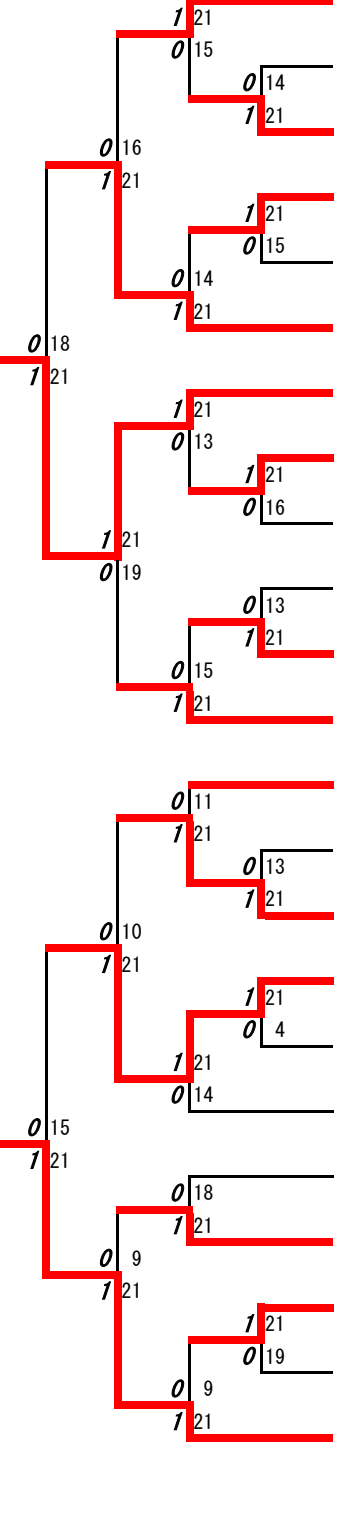
(本庄)

93 西山斗渉

(宮崎工業)

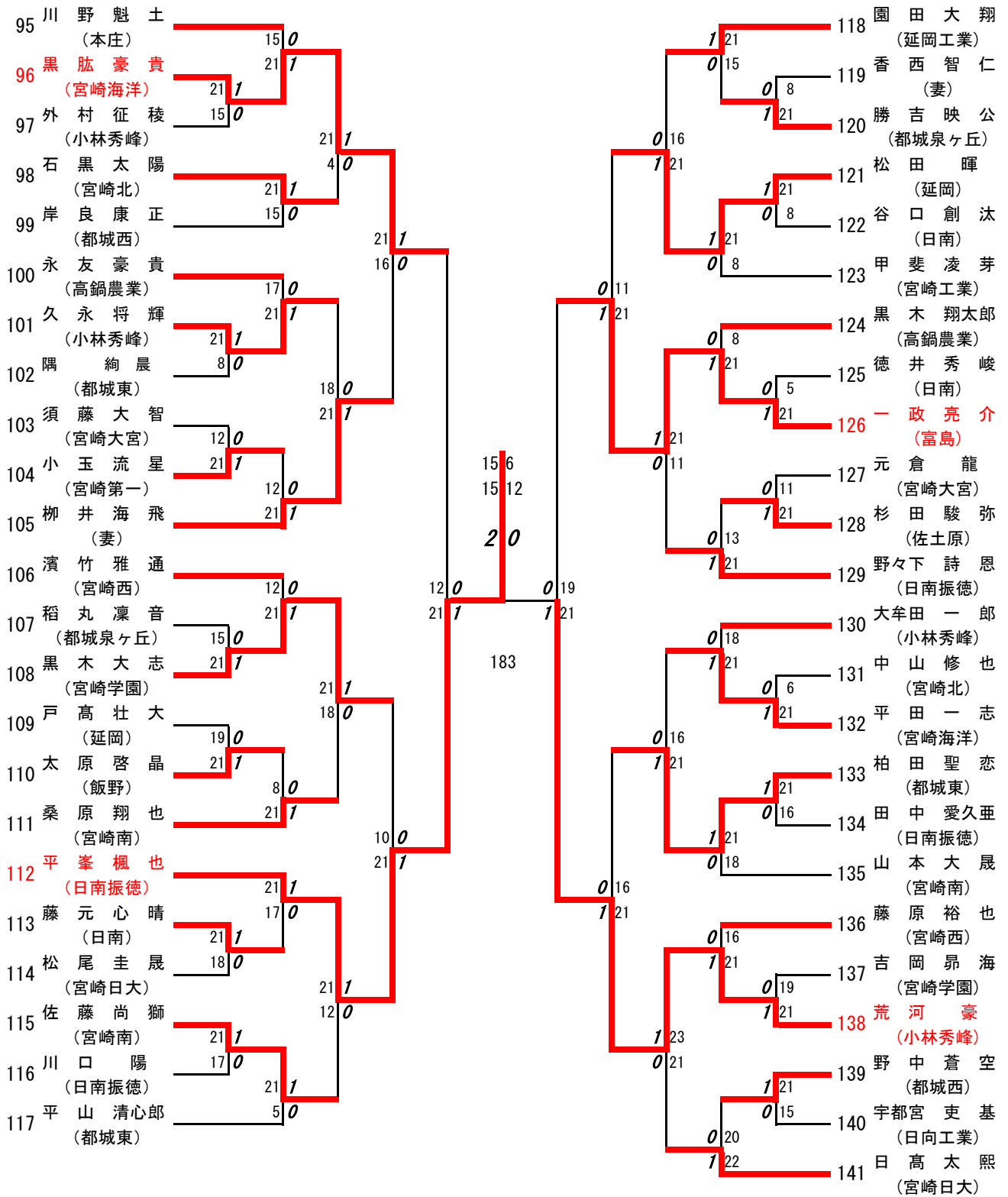
94 松田樹利

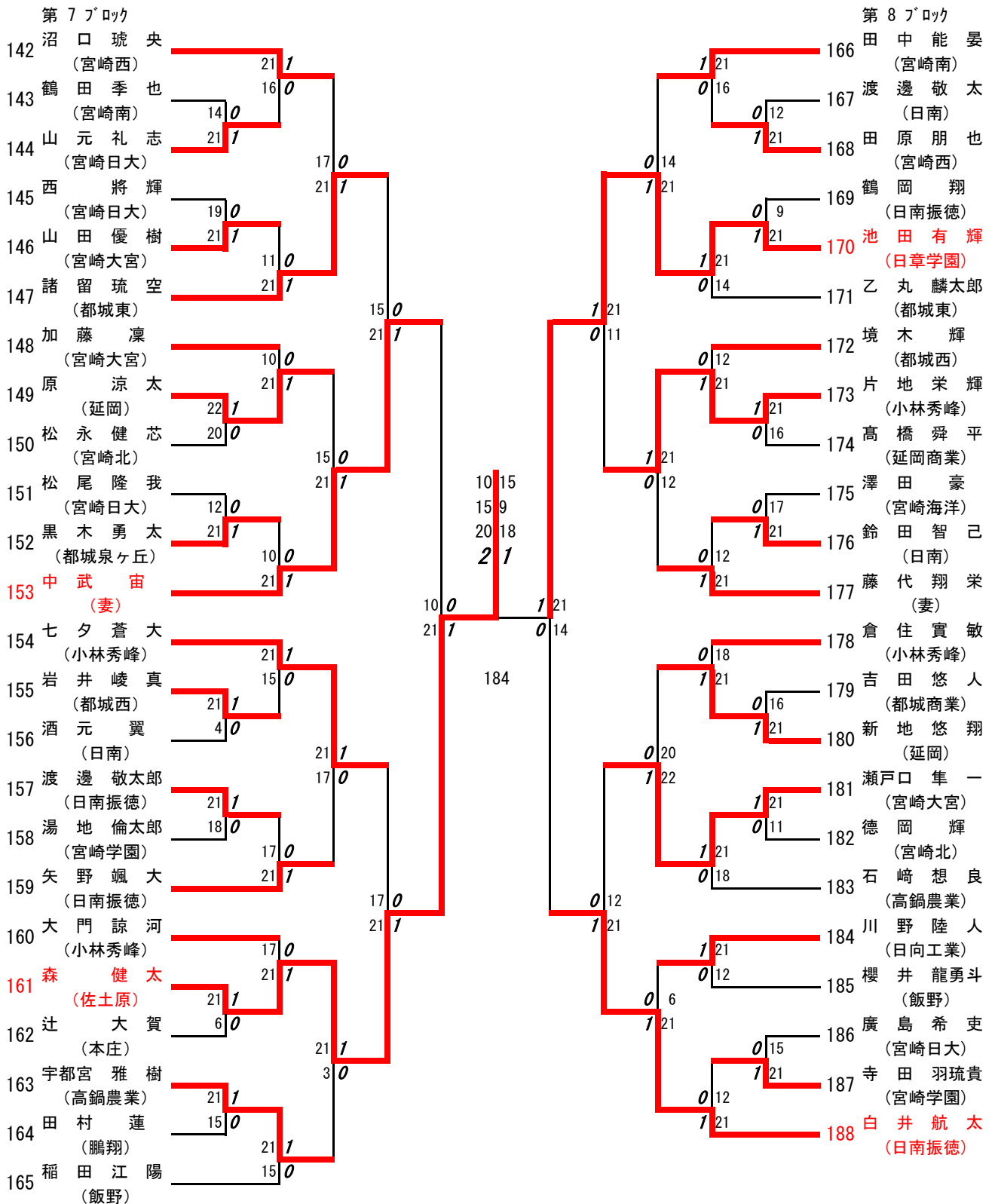
(小林秀峰)



第5ブロック

第6ブロック





決勝戦：松尾 樹利(小林秀峰) 1-2 森 健太(佐土原)

3位決定戦：園田 吏玖(小林秀峰) 2-1 平峰 楓也(日南振徳)

森健太 (佐土原)

1	久家颯斗 (宮崎大宮B)	3 10 15 15	0 2							5	平峯楓也 (日南振徳)	15 15 6 12
2	園田 吏玖 (小林秀峰B)			9 13 15 15	0 2	1 2 1		13 15 13 15 13 15		6	荒河 豪 (小林秀峰)	
3	甲斐 創太 (延岡星雲)	10 15 9 15 6 15	1 2							7	森 健太 (佐土原)	10 15 20 15 9 18
4	松田樹利 (小林秀峰)						13 15 15 11 9 15			8	池田有輝 (日章学園)	

3位決定戦

園田 吏玖(小林秀峰B) 2 - 1 平 峯楓也(日南振徳)

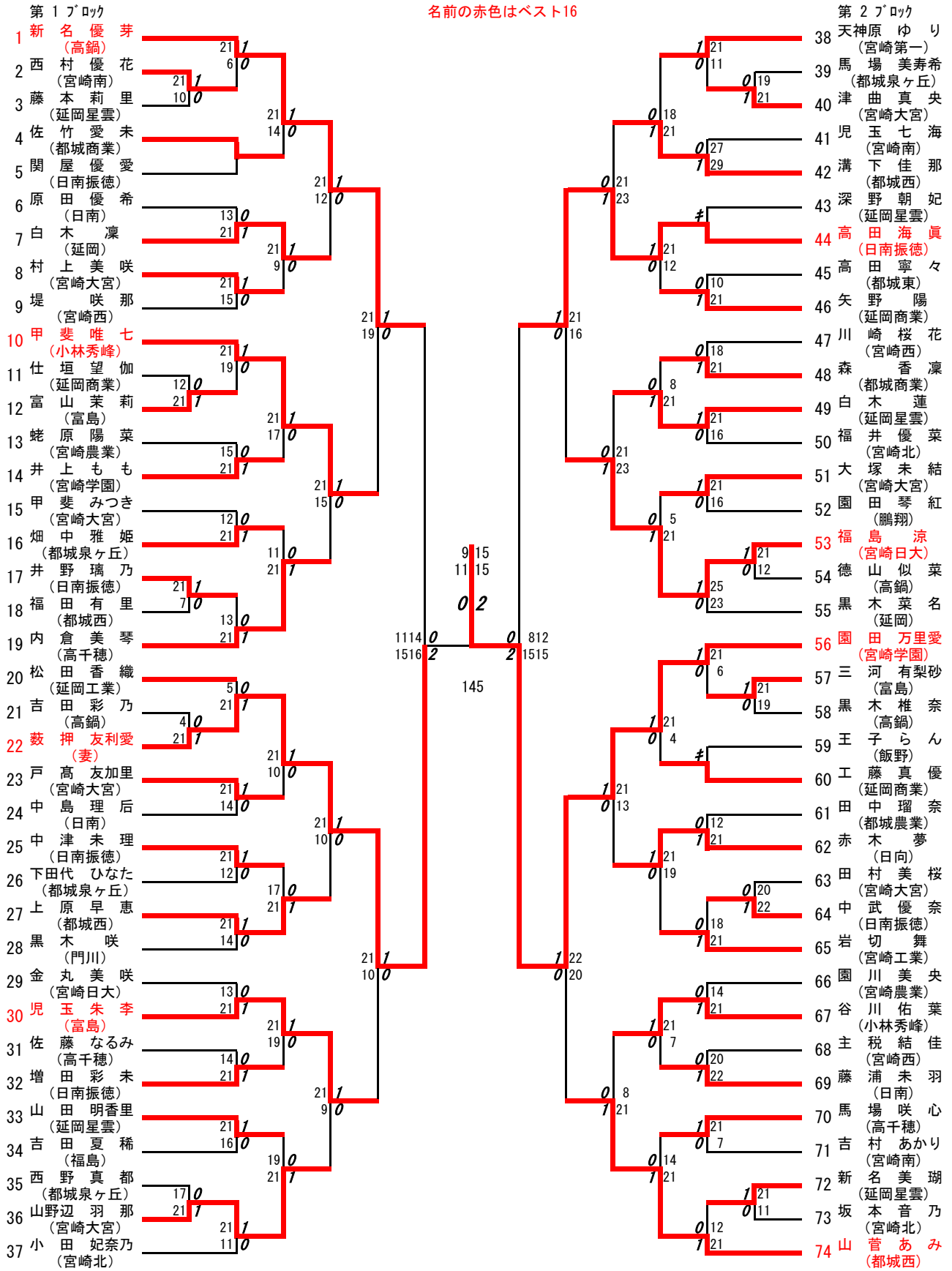
15 - 13

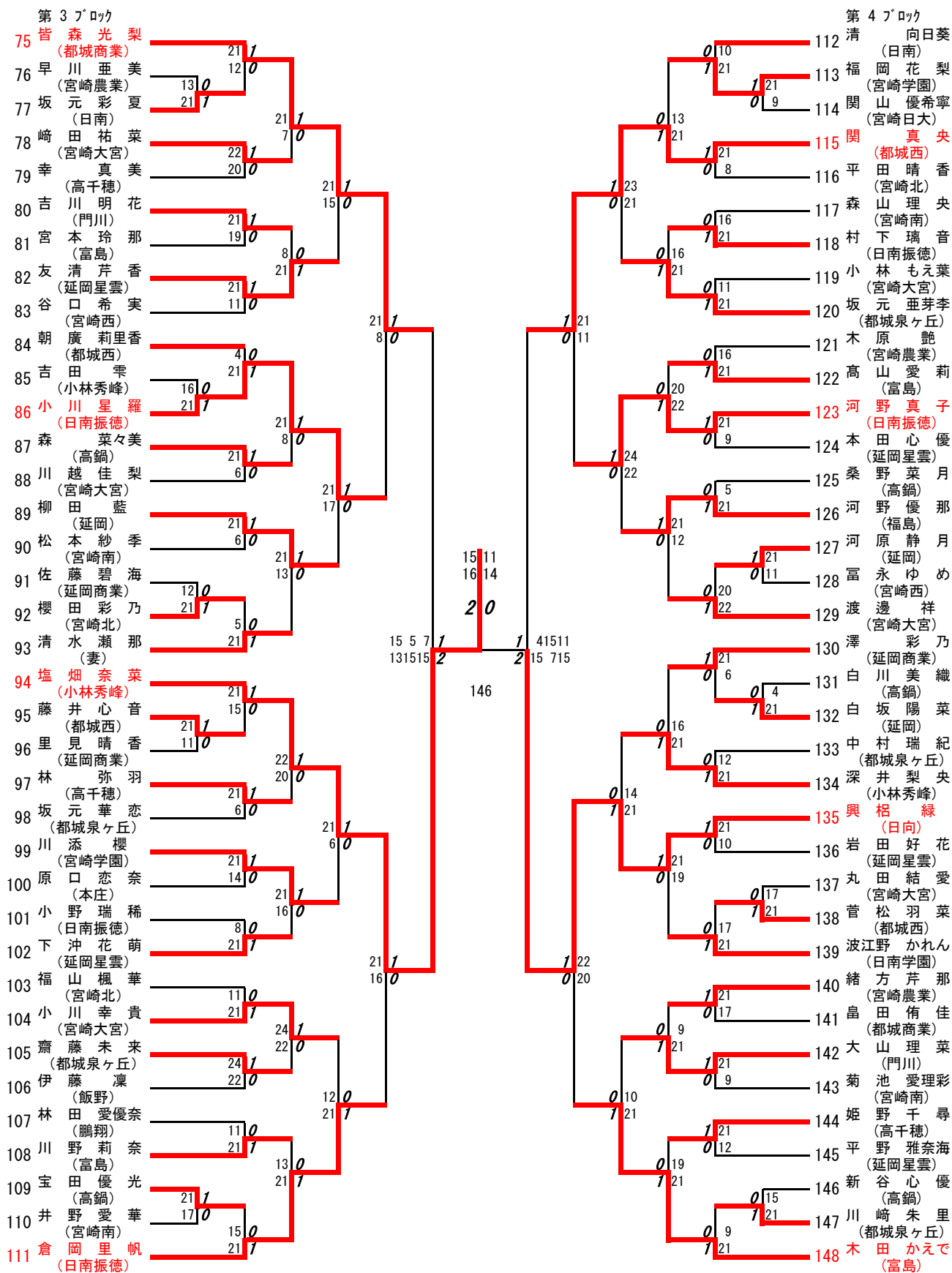
14 - 16

15 - 12

2020年度 一年生大会：バドミントン：女子シングルス・初心者

名前の赤色はベスト16

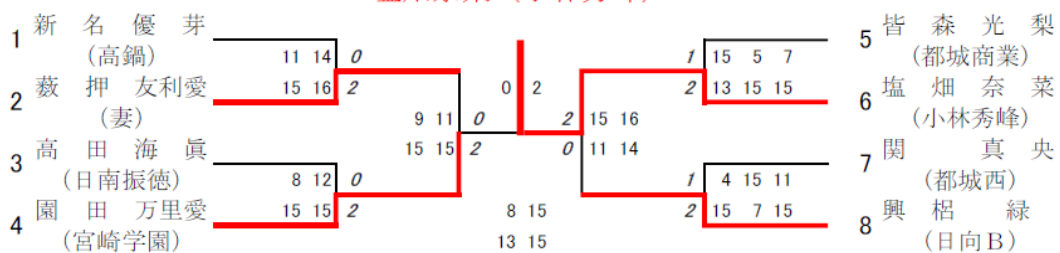




決勝戦：園田 万里愛(宮崎学園) 0-2 塩焔 奈菜(小林秀峰)

3位決定戦：藪押 友利愛(妻) 0-2 興柁 緑(日向)

塩畑奈菜 (小林秀峰)



3位決定戦

菽 押友利愛(妻) 0 — 2 興 柊 緑 (日向B)
 9 — 15
 8 — 15