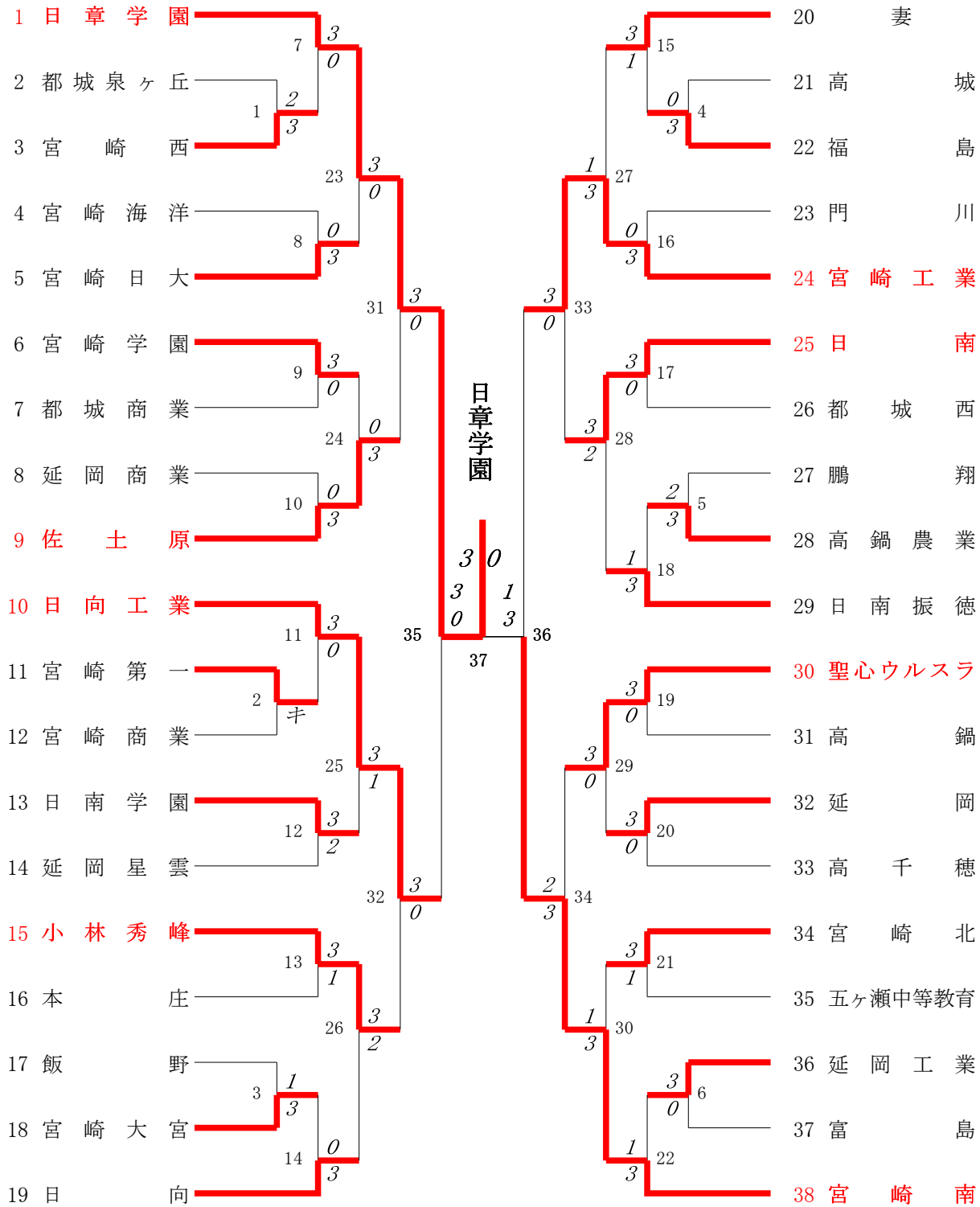


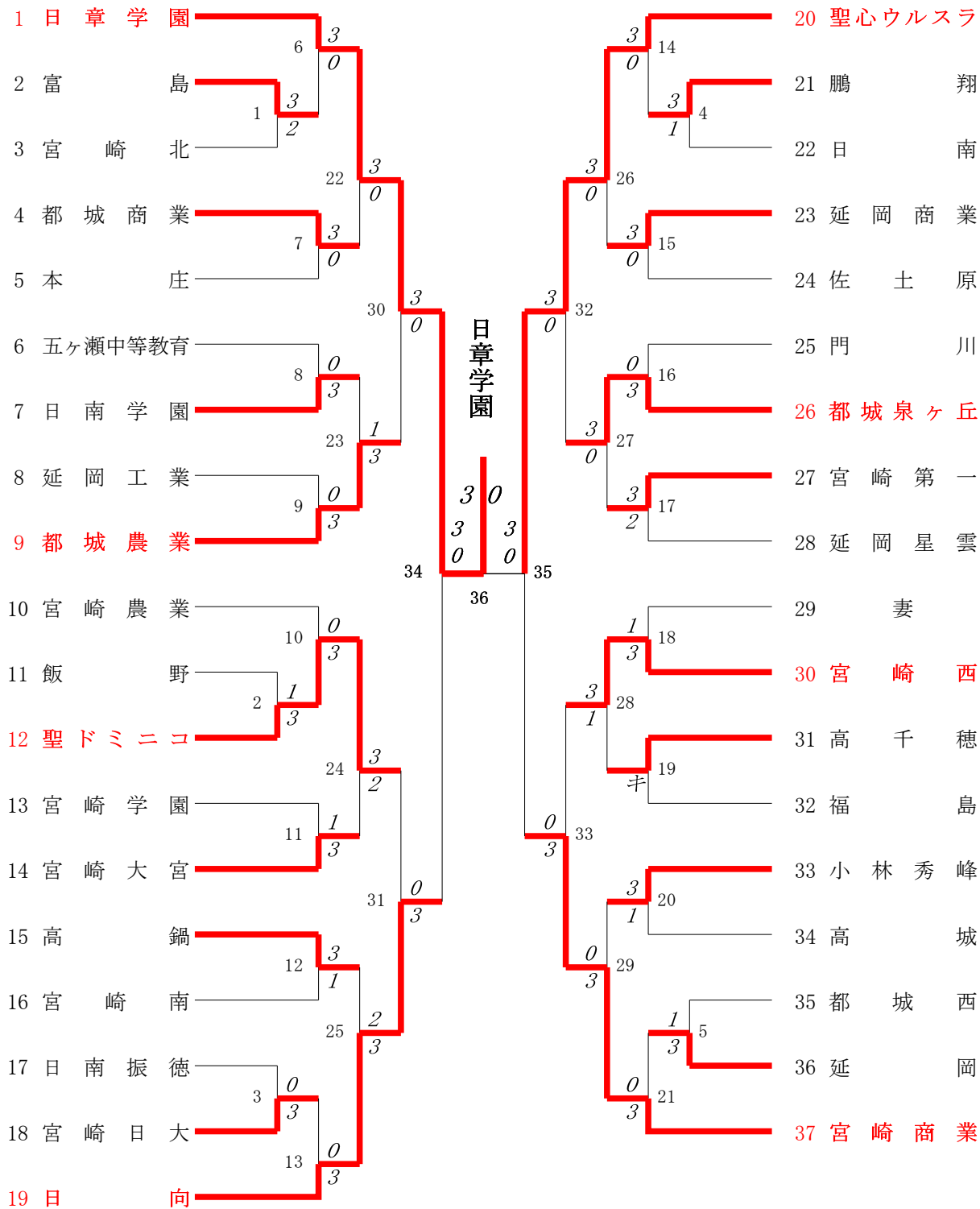
2022年度 新人戦：バドミントン 男子団体T



日章学園は 12年連続16回目の優勝

3位決定戦 宮崎工業 ③-1 日向工業

2022年度 新人戦：バドミントン 女子団体T



日章学園は 3年連続3回目の優勝

3位決定戦(仮) 宮崎商業 ③-0 日向

第1ブロック

第2ブロック

順位	選手名	所属	対戦相手	スコア	順位	選手名	所属
1	串間太紀・黒島淳之介	(日章学園)	36	高木雄大・大輔	(日章学園)		
2	谷口景司	(宮崎南)	37	中西龍之介	(五ヶ瀬中等教育)		
3	桑黒流優太	(佐土原)	38	吉児真直・慧樹	(宮崎第一)		
4	宮原尚晴	(宮崎日大)	39	川淵上凌	(宮崎工業)		
5	山本光輝	(日向工業)	40	野中里夢	(都城商業)		
6	武原将輝	(宮崎第一)	41	松濱田春平	(延岡星雲)		
7	岡新悠基	(延岡工業)	42	柳田石貴	(宮崎日大)		
8	興佐拓也	(高千穂)	43	藤浦永潤	(日向)		
9	高塚友悠	(妻)	44	内早山翔	(門川)		
10	近藤俊恒	(延岡)	45	磯崎海斗	(日南振徳)		
11	横根稜結	(宮崎大宮)	46	中岩武田喜大	(宮崎学園)		
12	平橋野本克大	(高鍋)	47	肥田木村翔	(宮崎海洋)		
13	堤伊一東	(宮崎学園)	48	正上入野学	(飯野)		
14	松永春琉	(日南学園)	49	提古石遥	(小林秀峰)		
15	斎藤田志那	(富島)	50	中平野賢禮	(妻)		
16	前橋村口志開	(高鍋農業)	51	石大灘川真	(日南学園)		
17	日新高森智雄	(宮崎工業)	52	長浜田大雄	(延岡)		
18	川鈴崎東也	(都城商業)	53	大原山拓真	(宮崎北)		
19	徳留權海	(都城泉ヶ丘)	54	馬鈴木瑛太	(延岡工業)		
20	伊野口武拓	(鶴翔)	55	綾奈須悠	(高千穂)		
21	奈甲須斐人	(日向)	56	松黒海真	(延岡商業)		
22	山吉下田剛一	(都城西)	57	甲椿斐原翼	(聖心ウルスラ)		
23	山小野凜	(高城)	58	義立輪本詩音	(福島)		
24	福本永凱	(本庄)	59	矢浜林野稜	(宮崎西)		
25	黒水元生	(福島)	60	丸山隆成	(都城西)		
26	平石川坂蓮	(小林秀峰)	61	前藤田知宏	(都城泉ヶ丘)		
27	高見森玉奏	(五ヶ瀬中等教育)	62	杉瀬本連樹	(佐土原)		
28	加井藤ノ健	(宮崎北)	63	早深川翔	(宮崎大宮)		
29	河内田大翔	(門川)	64	岩下航貴	(日南)		
30	松佐藤ノ慎介	(延岡商業)	65	飯盛野唯彩	(鶴翔)		
31	稲島益越	(宮崎商業)	66	石井川上士	(高鍋農業)		
32	甲村斐山	(延岡星雲)	67	藤小田詩音	(富島)		
33	田甲中	(日南)	68	黒岩宗一	(日向工業)		
34	日原高原	(日南振徳)	69	福那島須	(高鍋)		
35	寺中原詩光	(聖心ウルスラ)	70	古遊那田康	(宮崎商業)		
			71	飯山星下	(宮崎南)		

串間太紀・黒島淳之介 (日章学園)

72 (今富村史玖)(日章学園)	47	I	0	108 (中西仁之介)(宮崎日大)	63	I	0
73 (竹郡原司祐寛人史)(宮崎北)	8	I	0	109 (宮安島天陸之介)(高鍋農業)	12	I	0
74 (若山本下陸雄玖大)(延岡星雲)	0	I	0	110 (高岩月智史匠)(日向工業)	103	I	0
75 (福日岡高恭悠平貴)(宮崎第一)	48	I	0	111 (池玉康祐介直)(五ヶ瀬中等教育)	64	I	0
76 (河松野下中風電汰介)(日南)	0	I	0	112 (永川野原倉山輝樹卓人)(都城東)	123	I	0
77 (比嘉琉之介英希)(五ヶ瀬中等教育)	49	I	0	113 (炭中古藤澤井卓良弥多)(日南)	65	I	0
78 (鈴伊木藤翔陽拓光)(都城西)	96	I	0	114 (藤野川石川上竹谷口部渡柳瀨本晴吉大樹)(宮崎大宮)	104	I	0
79 (金河岩廣佐大春友叶幸綺達仁矢)(都城泉ヶ丘)	50	I	0	115 (河石竹谷山口部渡柳瀨本晴吉大樹)(宮崎大宮)	66	I	0
80 (石大橋田原口幸綺達仁矢)(宮崎海洋)	51	I	0	116 (竹谷山口部渡柳瀨本晴吉大樹)(宮崎大宮)	106	I	0
81 (石大橋田原口幸綺達仁矢)(宮崎海洋)	51	I	0	117 (渡柳瀨本晴吉大樹)(宮崎大宮)	67	I	0
82 (清森家山之内元盛樹朗眩)(妻)	52	I	0	118 (永橋坂田中吉甲藤本武間荒島暖峯真大)(宮崎西)	105	I	0
83 (堀坂松崎野本満野青太郎)(宮崎大宮)	53	I	0	119 (坂田中吉甲藤本武間荒島暖峯真大)(宮崎西)	68	I	0
84 (松野本満野青太郎)(宮崎大宮)	53	I	0	120 (中吉甲藤本武間荒島暖峯真大)(宮崎西)	124	I	0
85 (松野本満野青太郎)(宮崎大宮)	53	I	0	121 (藤本武間荒島暖峯真大)(宮崎西)	69	I	0
86 (岩新見拓真)(宮崎工業)	98	I	0	122 (武間荒島暖峯真大)(宮崎西)	106	I	0
87 (岩新見拓真)(宮崎工業)	98	I	0	123 (森山田斐貴里煌空貴)(聖心ウルスラ)	13	I	0
88 (横山本亮大)(宮崎南)	54	I	0	124 (本甲斐貴里煌空貴)(聖心ウルスラ)	70	I	0
89 (田金村谷太風彩終悠拓優著多明奈季汰)(佐土原)	55	I	0	125 (飯原木輪純夏悠)(高城)	125	I	0
90 (田金村谷太風彩終悠拓優著多明奈季汰)(佐土原)	55	I	0	126 (黒山新森大英悠柁力愛)(日南振徳)	71	I	0
91 (本堀野田悠拓優著多明奈季汰)(佐土原)	10	I	0	127 (黒山新森大英悠柁力愛)(日南振徳)	107	I	0
92 (河林野田悠拓優著多明奈季汰)(佐土原)	10	I	0	128 (荒田武中藤前倉野亮太音)(妻)	72	I	0
93 (石青高前橋田口日陽之優智斗矢)(日向)	56	I	0	129 (安橋鍋吉々々楓真大)(宮崎西)	125	I	0
94 (高前橋田口日陽之優智斗矢)(日向)	56	I	0	130 (鍋吉々々楓真大)(宮崎西)	73	I	0
95 (谷黒丸友新之優智斗矢)(日向)	57	I	0	131 (佐三重曾木村悠崇煌広航大汰)(日向)	108	I	0
96 (金長友新之優智斗矢)(日向)	100	I	0	132 (曾木村悠崇煌広航大汰)(日向)	74	I	0
97 (岩黒本路大佳貴亮)(日向)	58	I	0	133 (北山野木塚瑛之井田山永原森口齋西戸中関村屋浦野小陸志騎)(門川)	134	I	0
98 (井路大佳貴亮)(日向)	58	I	0	134 (河黒野木塚瑛之井田山永原森口齋西戸中関村屋浦野小陸志騎)(門川)	75	I	0
99 (市倉浦林部岐水藤天奏将亮純丸純)(富島)	59	I	0	135 (中海山永原森口齋西戸中関村屋浦野小陸志騎)(門川)	109	I	0
100 (阿老福田中澤花野岡須野田任幸成俊)(小林秀峰)	101	I	0	136 (山永原森口齋西戸中関村屋浦野小陸志騎)(門川)	76	I	0
101 (福田中澤花野岡須野田任幸成俊)(小林秀峰)	60	I	0	137 (原森口齋西戸中関村屋浦野小陸志騎)(門川)	126	I	0
102 (池布野岡須野田任幸成俊)(小林秀峰)	60	I	0	138 (齋西戸中関村屋浦野小陸志騎)(門川)	77	I	0
103 (河外阿奈小横時大菊富山太葵)(聖心ウルスラ)	61	I	0	139 (西戸中関村屋浦野小陸志騎)(門川)	110	I	0
104 (阿奈小横時大菊富山太葵)(聖心ウルスラ)	61	I	0	140 (中関村屋浦野小陸志騎)(門川)	14	I	0
105 (小横時大菊富山太葵)(聖心ウルスラ)	11	I	0	141 (村屋浦野小陸志騎)(門川)	78	I	0
106 (時大菊富山太葵)(聖心ウルスラ)	62	I	0	142 (井川宏次郎・松枝陽士)(日章学園)			
107 (菊富山太葵)(聖心ウルスラ)	62	I	0				

決勝戦：串間太紀・黒島淳之介(日章学園) 2 対 1 井川宏次郎・松枝陽士(日章学園)

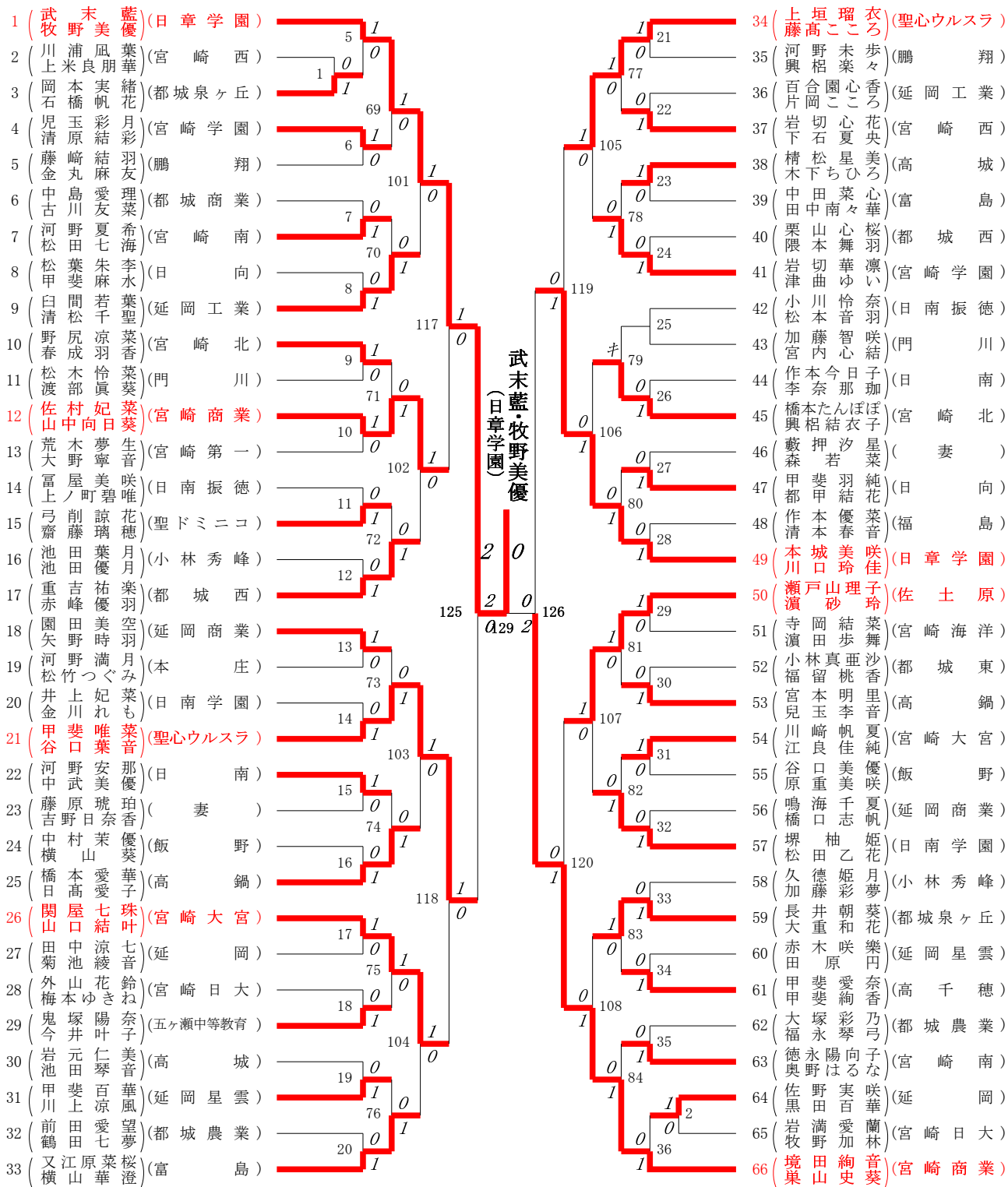
高木雄大・諫山大輔(日章学園) 2 対 0 今村吏玖・富永祥太郎(日章学園)

バグナ戦2：高木雄大・諫山大輔(日章学園) 1 対 2 井川宏次郎・松枝陽士(日章学園)

2022年度 新人戦：バドミントン 女子ダブルス

第1ブロック

第2ブロック



2022年度 新人戦：バドミントン 女子ダブルス

第3ブロック

第4ブロック

67	(川邊 凌子) (聖心ウルスラ)				100	(井上 海音) (日章学園)
68	(甲斐 小夏) (宮崎大宮)	37	I	0	53	(佐藤 花菜) (高千穂)
69	(下久保 花夏) (聖ドミニコ)	3	I	0	93	(大工 陽來) (都城西)
70	(中小 里愛) (妻)				54	(野村 伊織) (宮崎大宮)
71	(高河 橋友衣) (高鍋農業)	85	I	0	113	(宮松 七海) (本庄)
72	(内前 村唯菜) (宮崎日大)				55	(松浦 未杏) (高城)
73	(下相 代華) (都城商業)	39	I	0	94	(齊藤 怜奈) (都城商業)
74	(福岡 村咲莉) (都城西)	86	I	0	56	(森川 史歩) (鵬翔)
75	(小今 野菜心) (延岡商業)	40	I	0	123	(二宮 夕琳) (日南)
76	(中福 山遥楓) (宮崎西)				57	(吉権 愛子) (小林秀峰)
77	(浅麻 見人佳) (宮崎北)	41	I	0	95	(村生 真香) (五ヶ瀬中等教育)
78	(山渡 中会柑) (都城泉ヶ丘)	87	I	0	58	(山下 彩綾) (福島)
79	(清黒 島梨音) (富島)	42	I	0	114	(後藤 優里) (聖心ウルスラ)
80	(熊田 高なみ) (日南振徳)	110	I	0	59	(吉村 光央) (都城農業)
81	(末齋 藤心晴) (高鍋)	43	I	0	96	(木原 未紅) (延岡商業)
82	(橋酒 口知花) (宮崎学園)	88	I	0	60	(山澤 愛未) (妻)
83	(内林 八重心) (延岡星雲)	44	I	0	115	(黒川 結み) (都城泉ヶ丘)
84	(児渡 玉邊綺) (宮崎商業)				61	(諸富 優海) (高鍋)
85	(小坂 野心華) (日南)	45	I	0	97	(河野 陽花) (延岡工業)
86	(吉藤 帆波) (日章学園)	89	I	0	62	(大工 美心) (延岡星雲)
87	(赤沢 崎心美) (飯野)	46	I	0	115	(北小 林希和) (宮崎学園)
88	(平茂 塚愛ま) (延岡工業)	111	I	0	63	(春元 七海) (宮崎北)
89	(上下 藤希音) (鵬翔)	47	I	0	98	(安藤 優莉香) (宮崎南)
90	(黒瀬 木良織) (日向)	90	I	0	64	(安野 すな) (飯野)
91	(濱杉 口愛七) (宮崎南)	48	I	0	124	(堀口 夢希) (日向)
92	(藤夏 高葵) (延岡)				65	(福中 島菜々) (延岡)
93	(西池 川美咲) (小林秀峰)	49	I	0	99	(黒山 瑚都) (宮崎西)
94	(服部 高亜瑚) (佐土原)	91	I	0	66	(中金 美瑠空) (聖ドミニコ)
95	(水假 永野優彩) (門川)	50	I	0	116	(松長 木玲奈) (宮崎第一)
96	(船山 上依心) (日南学園)	112	I	0	67	(友友 楓奈) (宮崎第一)
97	(日牧 高草結美) (宮崎工業)	51	I	0	100	(新田 結衣) (富島)
98	(佐甲 藤亜唯) (高千穂)	92	I	0	4	(奥丸 村風) (日南学園)
99	(金相 丸明涼) (都城農業)	52	I	0	68	(甲原 山来) (日南振徳)

決勝戦：武末藍・牧野美優(日章学園) 2対0 瓦田凜・平原千裕(宮崎商業)

境田絢音・巢山史葵(宮崎商業) 2対0 中山遥楓・福田百萌(宮崎西)

バグナ戦2：境田絢音・巢山史葵(宮崎商業) 2対0 瓦田凜・平原千裕(宮崎商業)

2022年度 新人戦：バドミントン 男子シングルス

第1ブロック

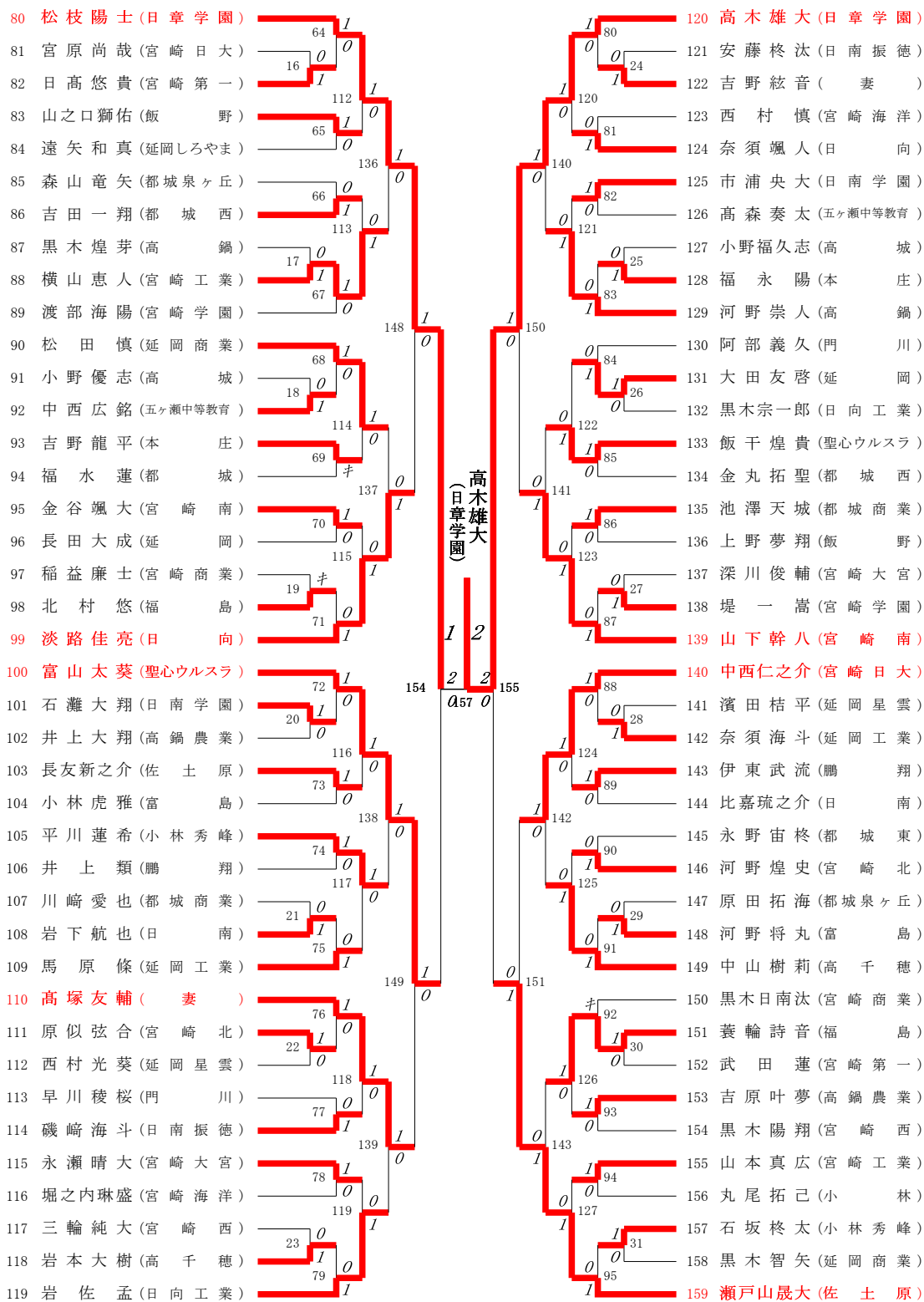
第2ブロック

1 串間太紀(日章学園)	32	I	0	144	0	146	40 飯星誠啓(宮崎南)	48	I	0	132
2 浜田雄斗(延岡)	1	I	0	128	0	146	41 川越凌磨(宮崎工業)	8	I	0	104
3 老岐幸柁(門川)	0	0	I	144	0	146	42 児玉琥白(五ヶ瀬中等教育)	0	0	I	104
4 井本大貴(日向)	33	I	0	144	0	146	43 時任和成(小林秀峰)	49	I	0	104
5 戸高好輝(延岡星雲)	0	0	I	144	0	146	44 原将文(宮崎第一)	0	0	I	104
6 日高智裕(宮崎工業)	34	I	0	144	0	146	45 田中颯汰(日南)	50	I	0	104
7 黒木生吹(福島)	97	I	0	144	0	146	46 長友悠真(妻)	105	I	0	104
8 金丸陽翔(佐土原)	35	I	0	144	0	146	47 溝口幸太(高鍋農業)	9	I	0	104
9 肥田木大翔(宮崎海洋)	0	0	I	144	0	146	48 松本洗政(日南振徳)	51	I	0	104
10 鈴木翔英(五ヶ瀬中等教育)	36	I	0	144	0	146	49 山下凜夢斗(高城)	0	0	I	104
11 谷口煌季(宮崎商業)	2	非	0	144	0	146	50 石橋春紀(延岡)	52	I	0	104
12 岩切優斗(延岡商業)	98	I	0	144	0	146	51 鳥越勇輝(宮崎商業)	10	I	0	104
13 倉林翔琉(日南学園)	37	I	0	144	0	146	52 浜田昊輝(宮崎西)	106	I	0	104
14 横山晴海(宮崎日大)	0	0	I	144	0	146	53 炭倉輝人(高千穂)	53	I	0	104
15 柳田凌太郎(宮崎学園)	38	I	0	144	0	146	54 正入木学翔(飯野)	133	I	0	104
16 口直哉(小林秀峰)	99	I	0	144	0	146	55 山下剛毅(都城西)	54	I	0	104
17 東龍輝(高城)	3	I	0	144	0	146	56 佐藤凜ノ介(延岡商業)	107	I	0	104
18 鮫島渉(都城西)	39	I	0	144	0	146	57 布花原奏汰(都城商業)	11	I	0	104
19 大山拓真(宮崎北)	2	I	0	152	0	153	58 福島陸斗(高鍋)	55	I	0	104
20 田村太亮(宮崎南)	40	I	0	152	0	153	59 寺原詩弥(聖心ウルスラ)	56	I	0	104
21 國部尚宏(鵬翔)	4	I	0	152	0	153	60 山本悠翔(福島)	12	I	0	104
22 河野青空(本庄)	100	I	0	152	0	153	61 山本光輝(日向工業)	108	I	0	104
23 興梶拓也(高千穂)	41	I	0	152	0	153	62 福田成那(富島)	57	I	0	104
24 工藤佑真(日南振徳)	130	I	0	152	0	153	63 徳留權(都城泉ヶ丘)	134	I	0	104
25 福岡恭平(宮崎第一)	42	0	I	152	0	153	64 鈴木瑛太(延岡工業)	58	I	0	104
26 鍋倉亮太(妻)	101	I	0	152	0	153	65 中岡聖梧(本庄)	109	I	0	104
27 岩切亮太(日向工業)	5	I	0	152	0	153	66 柳田康貴(宮崎日大)	13	I	0	104
28 原田周摩(都城泉ヶ丘)	43	I	0	152	0	153	67 川原大輝(都城東)	59	I	0	104
29 石川詠士(高鍋農業)	145	I	0	152	0	153	68 荒武英冬(日南学園)	60	I	0	104
30 藤田詩音(富島)	44	0	I	152	0	153	69 松田春(延岡星雲)	60	I	0	104
31 平野克幸(高鍋)	6	0	I	152	0	153	70 早川翔真(宮崎大宮)	14	非	0	104
32 阿部蓮太(延岡工業)	102	I	0	152	0	153	71 田中藻汰(都城)	110	I	0	104
33 佐々木颯真(宮崎西)	45	0	I	152	0	153	72 杉本蓮樹(佐土原)	61	I	0	104
34 鈴東佑太(都城商業)	131	I	0	152	0	153	73 内山翔太(門川)	62	I	0	104
35 橋本吉樹(宮崎大宮)	46	非	0	152	0	153	74 谷口? 惟(鵬翔)	111	I	0	104
36 内拓磨(都城)	103	0	I	152	0	153	75 甲斐圭祐(日向)	62	I	0	104
37 永井悠斗(飯野)	7	0	I	152	0	153	76 伊東柗(宮崎学園)	15	I	0	104
38 磯俣貴義(日南)	47	I	0	152	0	153	77 坂元夏樹(宮崎海洋)	63	I	0	104
39 菊池湊太(聖心ウルスラ)	47	I	0	152	0	153	78 石川圓蔵(宮崎北)	63	I	0	104
							79 井川宏次郎(日章学園)				

2022年度 新人戦：バドミントン 男子シングルス

第3ブロック

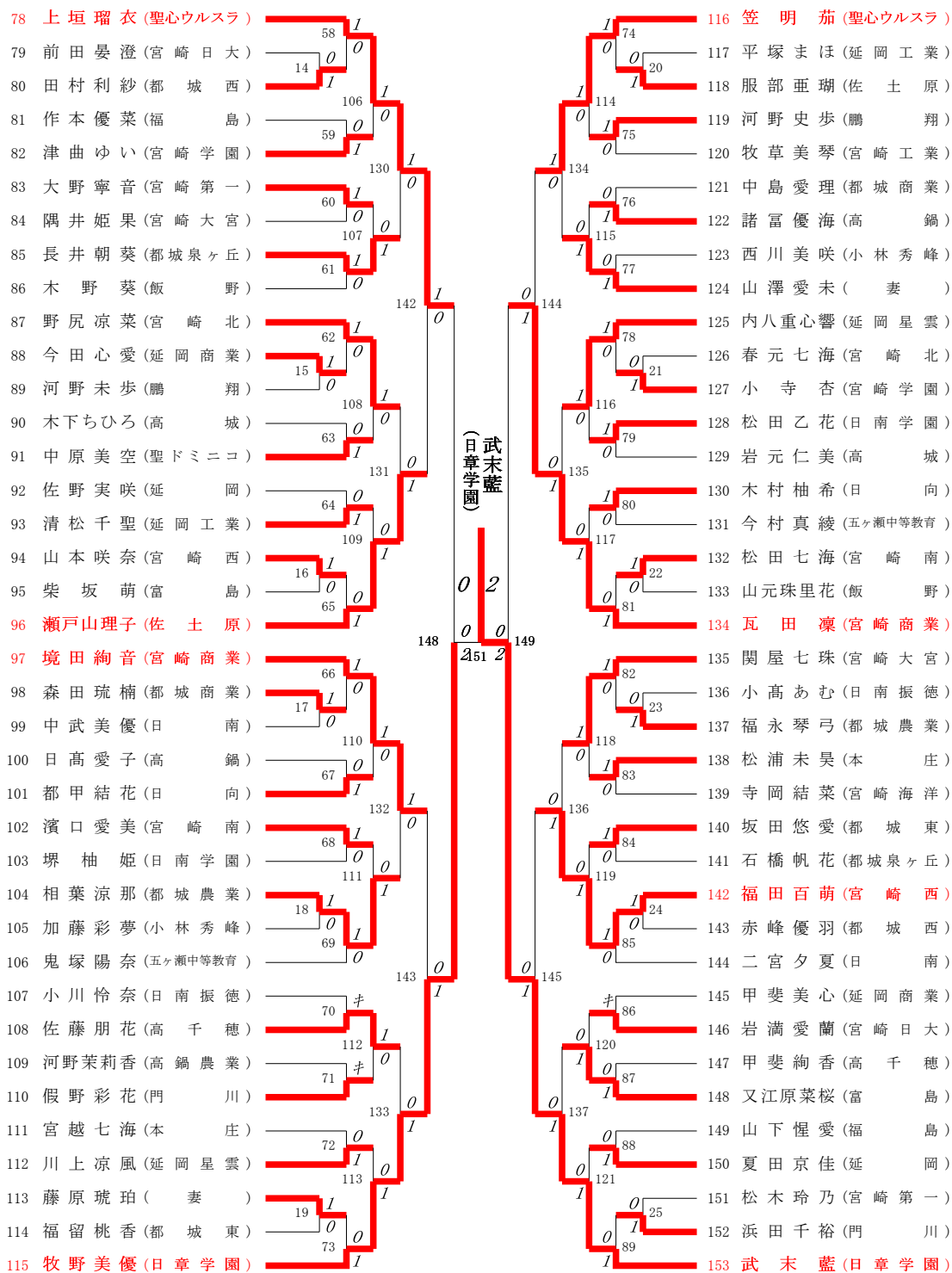
第4ブロック



決勝戦：串間太紀(日章学園) 2 対 0 高木雄大(日章学園)

井川宏次郎(日章学園) 2 対 1 松枝陽士(日章学園)

バグナ戦2：井川宏次郎(日章学園) 0 対 2 高木雄大(日章学園)



決勝戦：平原千裕(宮崎商業) 1 対 2 武末藍(日章学園)

松浦碧海(日章学園) 0 対 2 牧野美優(日章学園)

バグナ戦2：平原千裕(宮崎商業) 1 対 2 牧野美優(日章学園)