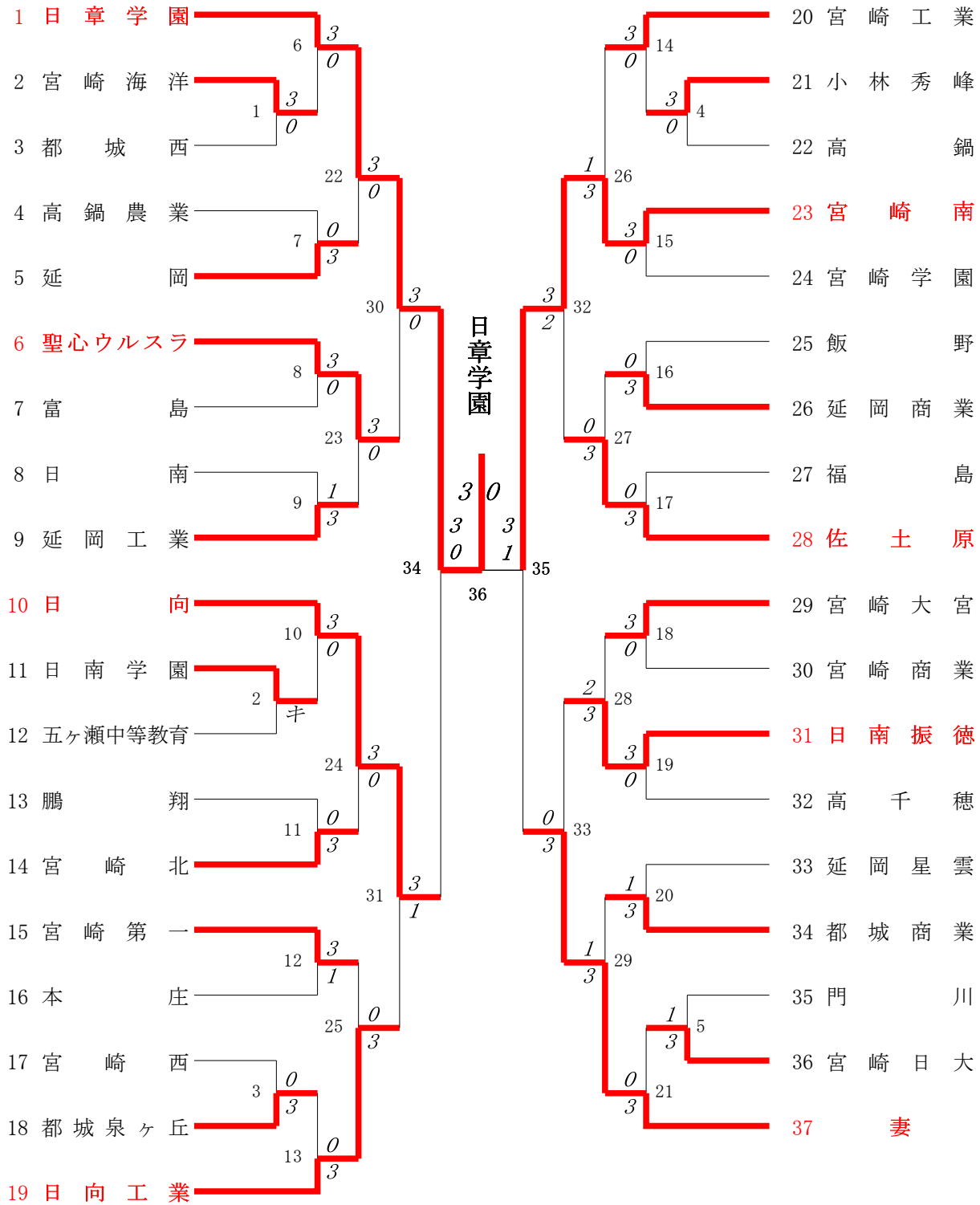


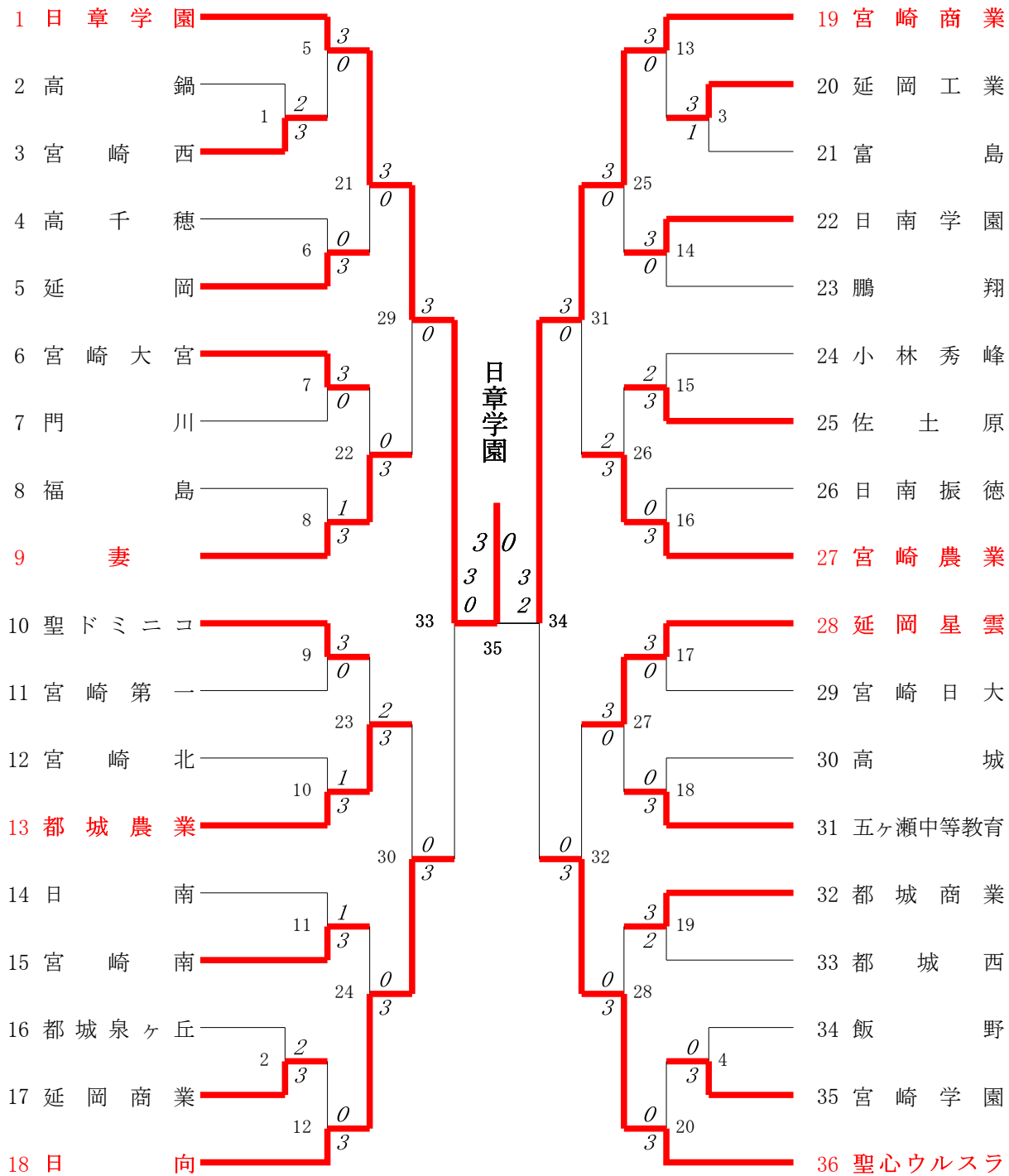
2022年度 高校総体：バドミントン 男子団体T



日章学園は 2年連続14回目の優勝

3位決定戦(仮) 妻 ③-2 日向

2022年度 高校総体：バドミントン 女子団体T



日章学園は 2年連続2回目の優勝

3位決定戦(仮) 聖心ウルスラ ③-0 日向

第1ブロック

第2ブロック

順位	選手名	所属校	対戦相手	スコア
1	中阪原海星	(日章学園)	20	I
2	甲斐山征介	(門川)	1	0
3	湯黒倫太郎	(宮崎学園)	84	I
4	大大門諒河	(小林秀峰)	21	0
5	山口夢叶	(都城)	116	0
6	氏原舜創	(延岡星雲)	22	I
7	坂溝本幸太	(高鍋農業)	85	0
8	寺中原光希	(聖心ウルスラ)	23	I
9	桑正流水	(飯野)	132	0
10	大宮優斗	(宮崎北)	24	I
11	黒木肱村	(宮崎海洋)	2	0
12	森三輪飛太	(佐土原)	86	I
13	西渡森祐	(宮崎大宮)	25	0
14	貴島凛孟	(日向工業)	117	0
15	松本侑航	(日南振徳)	26	I
16	大松川春哉	(日南学園)	87	0
17	徳田井中秀佑	(日南)	3	I
18	吉稲田益村	(宮崎商業)	27	0
19	田金谷亮大	(宮崎南)	140	0
20	家安永部	(宮崎工業)	28	I
21	山河下野遥	(富島)	4	I
22	新長谷田雄大	(延岡)	88	0
23	鈴木木拓人	(高千穂)	29	0
24	石上野宗拓	(宮崎日大)	118	0
25	川水崎匠	(鵬翔)	30	I
26	青武山田昂生	(宮崎第一)	89	0
27	後河藤裕来	(日向)	31	I
28	岸柳良都	(都城西)	133	0
29	中西房大	(五ヶ瀬中等教育)	32	I
30	國辻健介	(本庄)	90	0
31	黒藤原健介	(宮崎西)	33	0
32	岩田佐春	(都城泉ヶ丘)	119	0
33	児宮内祐	(延岡商業)	34	0
34	山北村悠	(福島)	91	0
35	興井直春	(延岡工業)	5	I
36	布新原大	(都城商業)	35	0
37	座田光寺	(妻)		
38	外山慶喜	(都城商業)	36	I
39	前田啓周	(都城西)	6	0
40	田山本中	(宮崎南)	92	I
41	平佐藤大	(延岡商業)	37	0
42	片地栄輝	(小林秀峰)	120	0
43	市浦武央	(日南学園)	38	0
44	杉本山重	(佐土原)	93	0
45	内富八重	(宮崎海洋)	39	0
46	是那澤須	(日向)	134	0
47	中西仁之	(宮崎日大)	40	I
48	早内川稜	(門川)	94	0
49	手錦東田	(宮崎大宮)	41	0
50	川吉野元	(本庄)	121	0
51	藤坂元秀	(日南)	42	I
52	北林政亮	(富島)	95	0
53	新高橋多	(鵬翔)	7	0
54	紅大梅石	(宮崎工業)	43	0
55	長鍋日甲	(妻)	44	0
56	原福岡	(延岡工業)	8	0
57	福池井	(宮崎第一)	96	I
58	菊平	(聖心ウルスラ)	45	0
59	沼岩満	(宮崎西)	46	0
60	炭倉山	(高千穂)	122	0
61	河黒磯西	(高鍋)	46	0
62	磯西本藤	(日南振徳)	97	0
63	坂齊本藤	(高鍋農業)	47	0
64	谷口輪	(福島)	135	0
65	黒野邊	(宮崎学園)	48	0
66	山本斐光	(日向工業)	98	0
67	甲斐功祐	(延岡)	49	0
68	若本陸	(延岡星雲)	123	0
69	遠目塚	(飯野)	50	0
70	日松高永	(宮崎北)	99	0
71	徳兒留	(都城泉ヶ丘)	9	0
72	菊福田	(五ヶ瀬中等教育)	51	0
73	串間大紀	(日章学園)		

串間大紀・黒島淳之介

(日章学園)

74	(井川 宏次郎) (日章学園)	52	I	0	111	(佐藤 慶輝) (日向工業)	68	I	0
75	(松枝 陽士) (日向)	10	I	0	112	(藤 徳直) (宮崎北)	15	I	0
76	(篠瀬 櫻玄) (飯野)	0	0	100	113	(重平 永原) (日南学園)	0	0	108
77	(黒屋 凌希) (都城商業)	53	I	0	114	(酒波 井江) (日向)	69	I	0
78	(池澤 天城) (妻)	0	0	124	115	(日松 吉葉) (高鍋農業)	0	0	128
79	(村上 健也) (宮崎海洋)	54	0	0	116	(石井 上峯) (日南振徳)	70	I	0
80	(河野 日晶) (宮崎工業)	101	I	0	117	(野永 中吉) (都城西)	109	I	0
81	(斎藤 藤人) (都城西)	55	0	I	118	(野永 柳八) (延岡)	71	I	0
82	(横山 惠真) (小林秀峰)	0	I	136	119	(柳八 幡領) (宮崎南)	0	I	138
83	(永松 吉樹) (聖心ウルスラ)	56	I	0	120	(飯山 星下) (宮崎第一)	72	I	0
84	(富山 宗太) (宮崎南)	11	I	0	121	(山下 瑞克) (宮崎学園)	110	0	0
85	(永山 宗太) (宮崎学園)	0	0	102	122	(山任 部海) (都城商業)	73	I	0
86	(浅見 春佑) (宮崎日大)	57	0	0	123	(渡柳 東崎) (富島)	129	0	0
87	(杉尾 一輝) (都城)	0	0	125	124	(鈴木 佑愛) (五ヶ瀬中等教育)	74	0	0
88	(渡長 曾我) (日南学園)	0	0	58	125	(高尾 森玉) (鵬翔)	111	0	0
89	(福田 水蓮) (鵬翔)	103	I	0	126	(肥田 元夏) (宮崎海洋)	16	I	0
90	(石倉 林口) (延岡星雲)	12	0	0	127	(倉外 住村) (小林秀峰)	75	I	0
91	(戸高 好光) (日向工業)	59	I	0	128	(伊一 東安) (妻)	0	I	0
92	(高廣 月本) (宮崎北)	0	I	142	129	(押中 川武) (宮崎工業)	76	I	0
93	(大原 山由) (佐土原)	60	I	0	130	(松小 林拓) (延岡商業)	17	I	0
94	(若江 亮航) (高鍋)	13	0	0	131	(小興 佐藤) (高千穂)	112	0	0
95	(菊池 武竜) (福島)	0	0	104	132	(諸福 留丸) (都城東)	77	I	0
96	(古立 本翔) (宮崎第一)	61	I	0	133	(西平 西川) (高鍋)	130	0	0
97	(小菅 玉流) (本庄)	0	0	126	134	(谷黒 清矢) (宮崎商業)	78	I	0
98	(安藤 聖人) (宮崎西)	62	I	0	135	(黒木 日南) (延岡星雲)	113	0	0
99	(泰西 江治) (富島)	0	0	105	136	(山勝 下吉) (都城泉ヶ丘)	18	I	0
100	(若外 本岡) (宮崎大宮)	63	I	0	137	(飯甲 干斐) (聖心ウルスラ)	79	I	0
101	(久中 保井) (延岡)	0	I	137	138	(高阿 見部) (門川)	80	I	0
102	(原石 涼橋) (高千穂)	64	I	0	139	(緒野 方村) (宮崎大宮)	114	0	0
103	(池水 元夢) (日南)	106	0	0	140	(渡黒 会生) (福島)	81	I	0
104	(渡田 邊中) (都城泉ヶ丘)	65	0	I	141	(菅金 丸木) (佐土原)	131	0	0
105	(松野 祥大) (延岡商業)	0	0	127	142	(八木 幸幸) (日南)	82	I	0
106	(田中 颯丸) (五ヶ瀬中等教育)	66	I	0	143	(川園 口田) (延岡工業)	115	0	0
107	(大野 晃晃) (門川)	107	0	0	144	(太福 原田) (飯野)	19	I	0
108	(鳥近 屋正) (宮崎西)	14	I	I	145	(濱田 竹ノ上) (宮崎日大)	83	0	0
109	(小老 野幸) (高鍋農業)	67	I	0	146	(日廣 高島) (宮崎日大)	0	0	0
110	(白井 陽七) (延岡工業)	0	I	147	147	(田中 陽日) (日章学園)	0	0	0

決勝戦：串間太紀・黒島淳之介(日章学園) 2対0 田中陽日樹・松浦吏玖(日章学園)

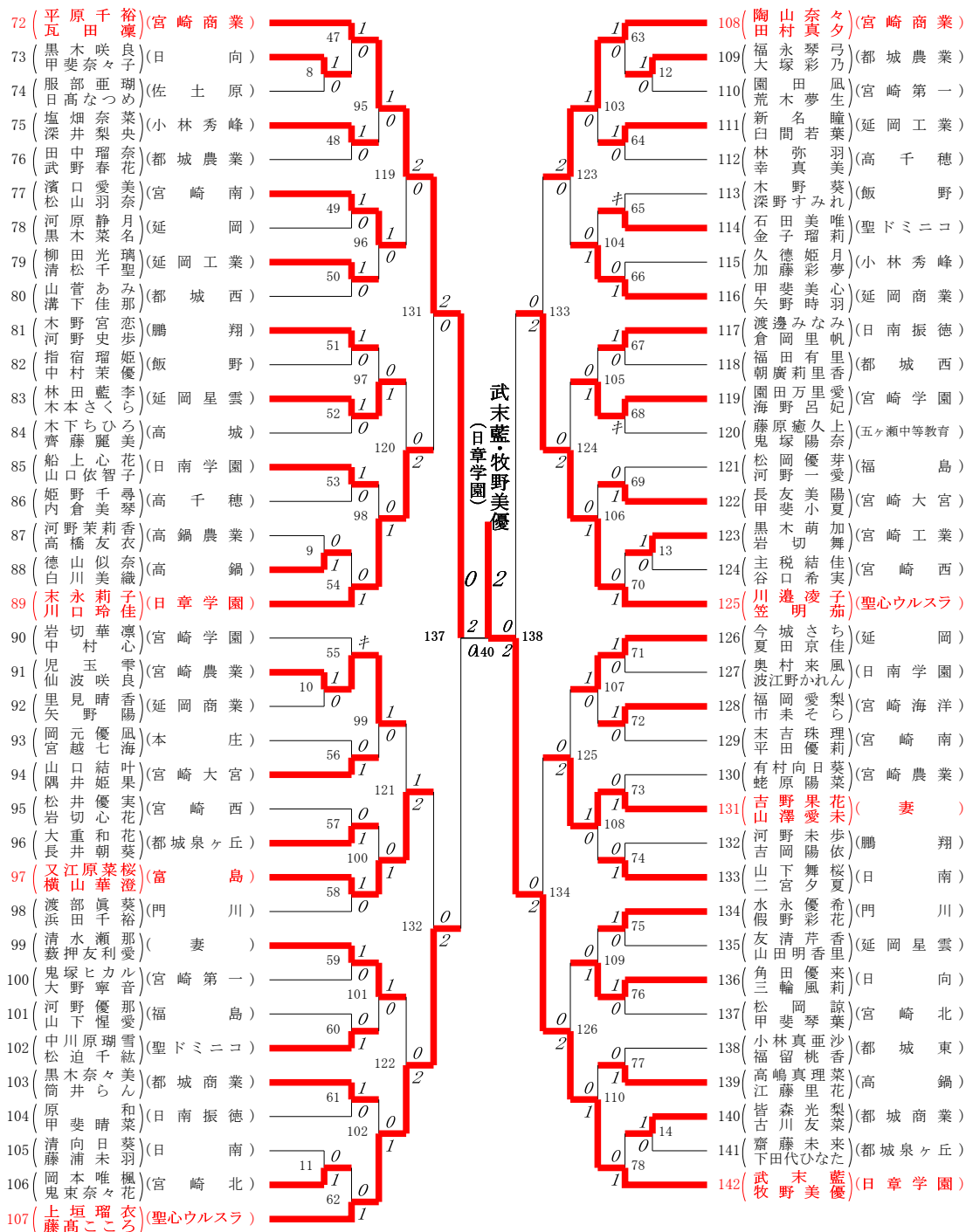
中原海・阪田龍星(日章学園) 2対0 井川宏次郎・松枝陽士(日章学園)

バグナ戦2：中原海・阪田龍星(日章学園) 2対0 田中陽日樹・松浦吏玖(日章学園)

第1ブロック

第2ブロック

順位	選手名	所属校	スコア	スコア	スコア	スコア
1	山内 のどか・牧野 美涼	(日章学園)	15	0	1	0
2	本藤 田本 心莉・内莉 優里	(延岡星雲)	1	0	0	0
3	杉野 田内 七海・戸内 柚季	(宮崎南)	79	0	1	0
4	藤上 井原 心早・上原 音恵	(都城西)	16	0	1	0
5	村中 山島 愛愛・中島 愛理	(都城商業)	111	2	0	0
6	甲佐 佐藤 斐斐・佐藤 奈奈	(高千穂)	17	0	1	0
7	赤井 木根 裕奈・井筒 夢緑	(日向)	80	1	0	0
8	前田 田中 晏愛・岩崎 澄蘭	(宮崎日大)	18	0	1	0
9	馬場 美寿希・坂元 希恋	(都城泉ヶ丘)	127	2	0	0
10	金丸 明生・相葉 涼那	(都城農業)	19	0	1	0
11	小櫻 妃奈・米工 彩乃	(宮崎北)	81	1	0	0
12	米工 良優・新田 遥	(妻)	20	0	1	0
13	新田 結星・小野 衣名	(富島)	112	2	0	0
14	小橋 中野 菜志・渡部 涼風	(延岡商業)	21	0	1	0
15	渡木 原部 凛香・加松 智香	(延岡工業)	82	0	1	0
16	加松 藤木 智裕・日飯 葵澄	(門川)	22	0	1	0
17	境山 山崎 音葵・山崎 美空	(宮崎商業)	23	0	1	0
18	山崎 美空・狩野 真寿	(聖ドミニコ)	2	0	1	0
19	狩野 真寿・吉田 彩優	(五ヶ瀬中等教育)	83	1	0	0
20	吉田 彩優・児中 玉陽	(高鍋)	24	0	1	0
21	児中 玉陽・伊下 東日	(延岡)	113	2	0	0
22	伊下 東日・濱田 砂美	(宮崎学園)	25	0	1	0
23	濱田 砂美・伊堀 玲波	(佐土原)	84	0	1	0
24	伊堀 玲波・植開 咲七	(飯野)	26	0	1	0
25	植開 咲七・佐落 藤合	(宮崎大宮)	128	2	0	0
26	佐落 藤合・武園 菜花	(宮崎西)	27	0	1	0
27	武園 菜花・松長 楓	(鶴翔)	85	1	0	0
28	松長 楓・堀松 乙姫	(宮崎第一)	28	0	1	0
29	堀松 乙姫・河野 彩美	(日南学園)	114	0	2	0
30	河野 彩美・原中 島優	(福島)	29	0	1	0
31	原中 島優・小川 高	(日南)	86	0	1	0
32	小川 高・小西 佑美	(日南振徳)	3	0	1	0
33	小西 佑美・門脇 美優	(小林秀峰)	30	0	1	0
34	門脇 美優・山内 のどか・牧野 美涼	(聖心ウルスラ)	135	2	0	0
35	山内 のどか・牧野 美涼	(日章学園)	136	2	0	0
36	稲川 葉心・小川 心利	(優子)	31	0	1	0
37	小川 心利・小川 幸貴	(宮崎大宮)	4	0	1	0
38	黒吉 結衣・小野 鈴菜	(妻)	87	1	0	0
39	小野 鈴菜・小関 星優	(日南振徳)	32	0	1	0
40	黒吉 明花・坂本 奈々	(門川)	115	2	0	0
41	坂本 奈々・野本 涼子	(宮崎北)	33	0	1	0
42	野本 涼子・福澤 彩乃	(延岡商業)	88	1	0	0
43	福澤 彩乃・堤富 映ゆ	(延岡西)	34	0	1	0
44	堤富 映ゆ・天東 原ゆり	(宮崎第一)	44	0	1	0
45	天東 原ゆり・渡辺 彩美	(宮崎商業)	35	0	1	0
46	渡辺 彩美・内之 唯七	(小林秀峰)	89	1	0	0
47	内之 唯七・野邊 美七	(都城農業)	36	0	1	0
48	野邊 美七・坂中 悠愛	(都城東)	116	2	0	0
49	坂中 悠愛・松山 有紀	(宮崎頤学館)	37	0	1	0
50	松山 有紀・黒門 丸愛	(日南)	90	1	0	0
51	黒門 丸愛・本入 石夏	(飯野)	5	0	1	0
52	本入 石夏・松佐 裕美	(延岡)	38	0	1	0
53	城瀬 村山 真依・瀬戸 依子	(佐土原)	136	2	0	0
54	城瀬 村山 真依・杉本 紗詩	(日向)	39	0	1	0
55	杉本 紗詩・小倉 珠羅	(鶴翔)	6	0	1	0
56	小倉 珠羅・菅松 真羽	(都城西)	91	1	0	0
57	菅松 真羽・今井 叶夏	(五ヶ瀬中等教育)	40	0	1	0
58	今井 叶夏・寺濱 結歩	(宮崎海洋)	117	2	0	0
59	寺濱 結歩・末梢 吉星	(高城)	41	0	1	0
60	末梢 吉星・森下 瑠華	(都城商業)	92	1	0	0
61	森下 瑠華・石川 鈴妃	(富島)	42	0	1	0
62	石川 鈴妃・二石 真帆	(都城泉ヶ丘)	130	2	0	0
63	二石 真帆・芝内 愛心	(延岡星雲)	43	0	1	0
64	芝内 愛心・黒木 椎奈	(高鍋)	93	1	0	0
65	黒木 椎奈・林茂 ひな	(延岡工業)	44	0	1	0
66	林茂 ひな・首野 有知	(宮崎農業)	118	2	0	0
67	首野 有知・東原 諒花	(聖ドミニコ)	45	0	1	0
68	東原 諒花・山國 中里	(宮崎南)	94	1	0	0
69	山國 中里・室田 なつみ	(宮崎学園)	7	0	1	0
70	室田 なつみ・桐甲 陽菜	(高千穂)	46	0	1	0
71	桐甲 陽菜・池井 実海	(日章学園)	46	0	1	0



決勝戦：山内のどか・牧野美涼(日章学園) 2 対 0 武末藍・牧野美優(日章学園)

3位決定戦：稲葉心優・川口利子(聖心ウルスラ) 1 対 2 平原千裕・瓦田凜(宮崎商業)

2022年度 高校総体：バドミントン 男子シングルス

第1ブロック

第2ブロック

順位	選手名(所属)	スコア	スコア
1	松浦 吏 玖(日章学園)	44	I
2	吉原 叶 夢(高鍋農業)	1	O
3	甲斐 太 智(延岡星雲)	172	I
4	杉本 蓮 樹(佐土原)	45	I
5	日高 太 熙(宮崎日大)	236	I
6	黒木 健 介(宮崎西)	46	O
7	金谷 颯 大(宮崎南)	173	I
8	荒武 英 冬(日南学園)	47	I
9	谷 真 之 介(日南)	268	O
10	柳 郁 輝(都城西)	48	O
11	川崎 愛 也(都城商業)	2	O
12	黒木 心(宮崎学園)	174	I
13	大門 諒 河(小林秀峰)	49	O
14	青山 昂 生(宮崎第一)	237	O
15	中川 威 舞 希(日南振徳)	50	I
16	國房 優 真(本庄)	175	O
17	甲斐 滉 征(門川)	3	O
18	平野 克 幸(高鍋)	51	O
19	緒方 誠 心(宮崎大宮)	284	O
20	岩佐 春 城(都城泉ヶ丘)	52	O
21	中 武 宙(妻)	4	I
22	池田 夢 真(高千穂)	176	I
23	戸高 壯 大(延岡)	53	O
24	山本 悠 翔(福島)	238	O
25	鳥越 勇 輝(宮崎商業)	54	O
26	黒木 宗 一 郎(日向工業)	177	O
27	鈴木 翔 英(五ヶ瀬中等教育)	55	I
28	中原 光 希(聖心ウルスラ)	269	I
29	平島 仁 哉(延岡商業)	56	I
30	外岡 亮 純(富島)	178	O
31	齋藤 勝 輝(宮崎海洋)	57	I
32	松葉 慶 吾(日向)	239	O
33	重永 大 輔(宮崎北)	58	O
34	馬原 條(延岡工業)	179	O
35	太原 啓 晶(飯野)	5	I
36	前田 晟 奈(鵬翔)	59	O
37	押川 真 翔(宮崎工業)		
38	外山 慶 喜(都城商業)	60	I
39	内 拓 磨(都城)	6	I
40	小野 憂 騎(門川)	180	I
41	正入 木 学 翔(飯野)	61	O
42	吉田 康 陽(宮崎商業)	240	O
43	綾 政 人(高千穂)	62	I
44	杉尾 侑 佑(宮崎学園)	181	I
45	児玉 琥 白(五ヶ瀬中等教育)	63	I
46	氏原 舜 介(延岡星雲)	270	O
47	串間 太 紀(日章学園)	270	O
48	福岡 恭 平(宮崎第一)	64	O
49	中武 幸 大(日南)	7	O
50	黒木 勇 太(都城泉ヶ丘)	182	O
51	岩下 隼 翔(宮崎南)	65	I
52	安部 優 生(宮崎工業)	241	O
53	甲斐 敦 貴(延岡工業)	66	O
54	黒木 煌 芽(高鍋)	183	I
55	溝口 幸 太(高鍋農業)	8	O
56	磯崎 海 斗(日南振徳)	67	I
57	那須 功 誌(日向)	285	O
58	日高 颯 斗(宮崎北)	68	O
59	柳田 健 真(日向工業)	9	O
60	古川 駿(福島)	184	O
61	河野 将 丸(富島)	69	O
62	松田 暉(延岡)	242	O
63	齋藤 壯 志(宮崎西)	70	I
64	川野 魁 土(本庄)	185	I
65	川崎 匠 生(鵬翔)	10	O
66	中西 仁 之 介(宮崎日大)	71	I
67	児玉 侑 大(延岡商業)	271	I
68	田畑 裕 三(小林秀峰)	72	O
69	平井 里 空(聖心ウルスラ)	186	I
70	森 健 太(佐土原)	73	O
71	中井 雄 太(宮崎大宮)	243	O
72	坂元 夏 樹(宮崎海洋)	74	O
73	田中 悠 聖(日南学園)	187	O
74	境 木 輝(都城西)	11	O
75	座光寺 孝 彦(妻)	75	I

2022年度 高校総体：バドミントン 男子シングルス

第3ブロック

第4ブロック

76 白井陽七汰(延岡工業)		76	I							92		113 貴島凜(日向工業)
77 中野陽斗(宮崎北)	12	O	O							O	I	114 原田周摩(都城泉ヶ丘)
78 佐藤佑飛(高千穂)		I								O	I	115 荒河豪(小林秀峰)
79 鳥屋尾晨(五ヶ瀬中等教育)			188	I							O	116 椿原大翔(聖心ウルスラ)
80 濱竹雅通(宮崎西)	77	キ	O								O	117 内野雅斗(鵬翔)
81 中岡聖梧(本庄)			244	I							O	118 上野拓海(宮崎日大)
82 藤田詩音(富島)			78	I							キ	119 伊東拓哉(妻)
83 松田樹利(小林秀峰)			189	O							I	120 西村光葵(延岡星雲)
84 金本宥希(宮崎日大)			79	I							O	121 奥野天真(宮崎大宮)
85 黒肱豪貴(宮崎海洋)				O							O	122 山口夢叶(都城)
86 日高太一(日南振徳)	13	I	I								O	123 富永聖麻(宮崎海洋)
87 新森大空(都城商業)			190	I							I	124 假屋凌(飯野)
88 酒井禅生(日南学園)			81	O							キ	125 平尾喜一(高鍋)
89 遠目塚吉正(飯野)			245	I							I	126 炭倉輝人(高千穂)
90 沖吉永遠(門川)			82	O							O	127 渡会蓮(福島)
91 田原広大(妻)			191	O							I	128 中武倭也(宮崎工業)
92 武田和樹(宮崎学園)			14	I							O	129 浦潤成(日向)
93 藤元心晴(日南)			83	O							O	130 石川詠士(高鍋農業)
94 山下幹八(宮崎南)				I							O	131 瀬戸山晟大(佐土原)
95 原涼太(延岡)			84	I							I	132 高見龍斗(門川)
96 渡邊碧衣(宮崎大宮)	15	I	O								O	133 本田彩斗(宮崎南)
97 稻丸凜音(都城泉ヶ丘)			192	O							I	134 山崎純(都城商業)
98 岩切優斗(延岡商業)			85	I							O	135 石灘大翔(日南学園)
99 田中陽日樹(日章学園)			246	I							O	136 永吉玲陽(都城西)
100 清島柊牙(延岡星雲)			86	O							I	137 時任克季(宮崎第一)
101 横山恵人(宮崎工業)			193	I							O	138 児玉祐直(五ヶ瀬中等教育)
102 中塚広大(日向)			87	O							キ	139 北林由希翔(富島)
103 谷口煌季(宮崎商業)			273	I							O	140 大山拓真(宮崎北)
104 戸高怜桜(鵬翔)			88	O							O	141 鈴田智己(日南)
105 菅原柳葵(佐土原)			194	I							I	142 松田慎(延岡商業)
106 小玉流星(宮崎第一)			89	O							O	143 甲斐省伍(宮崎学園)
107 水元竜基(富島)			247	I							キ	144 内村正悟(宮崎西)
108 齊籐健(高鍋農業)			90	I							O	145 興梠直弥(延岡工業)
109 福丸愛斗(都城東)			195	O							I	146 福永陽(本庄)
110 宇都宮吏基(日向工業)			16	I							O	147 鶴岡翔(日南振徳)
111 前田啓太(都城西)			91	O							O	148 黒木雅也(延岡)
112 富永宗城(聖心ウルスラ)				I							O	149 井川宏次郎(日章学園)

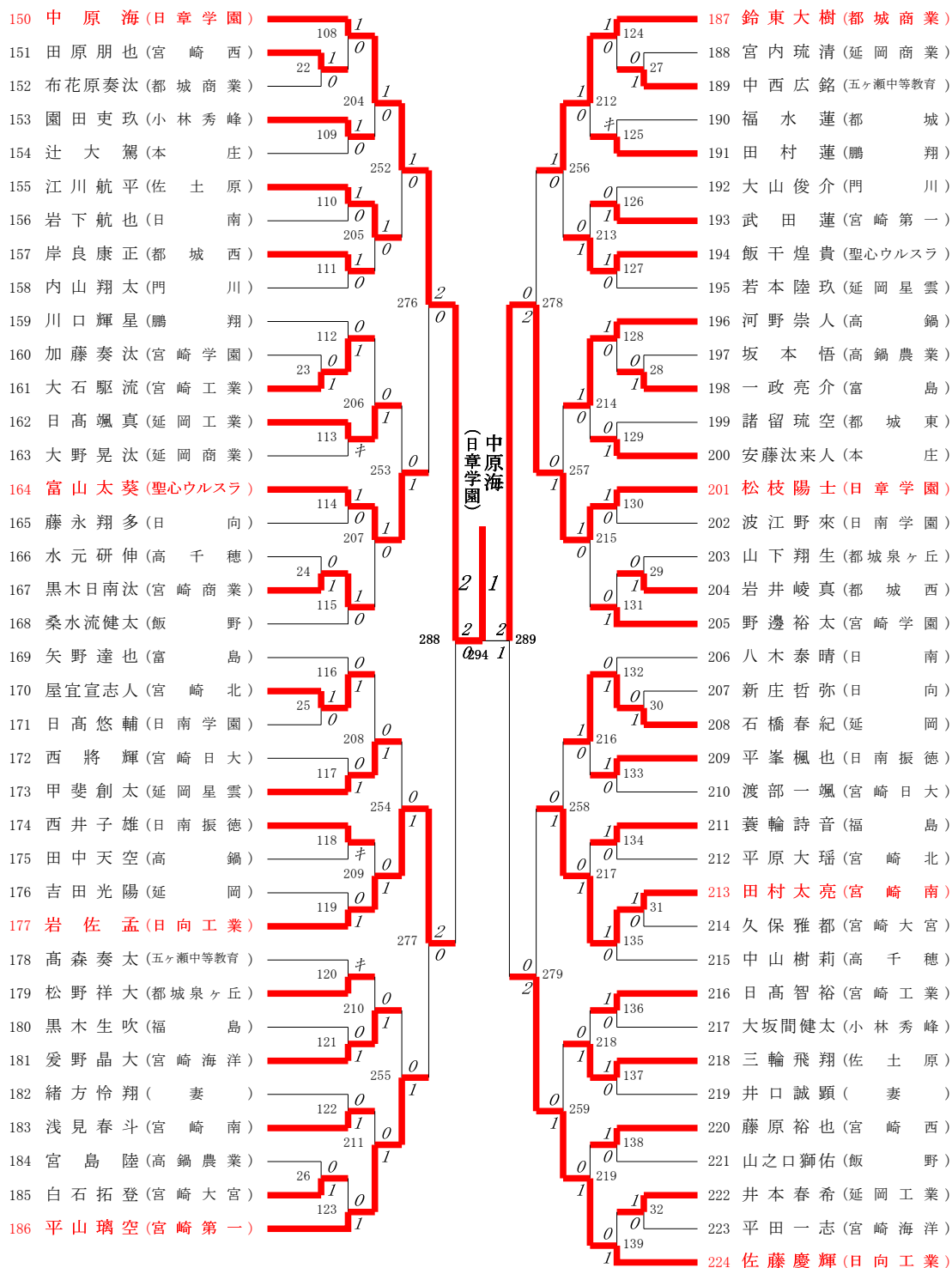
瀬戸山晟大  
(佐土原)



2022年度 高校総体：バドミントン 男子シングルス

第5ブロック

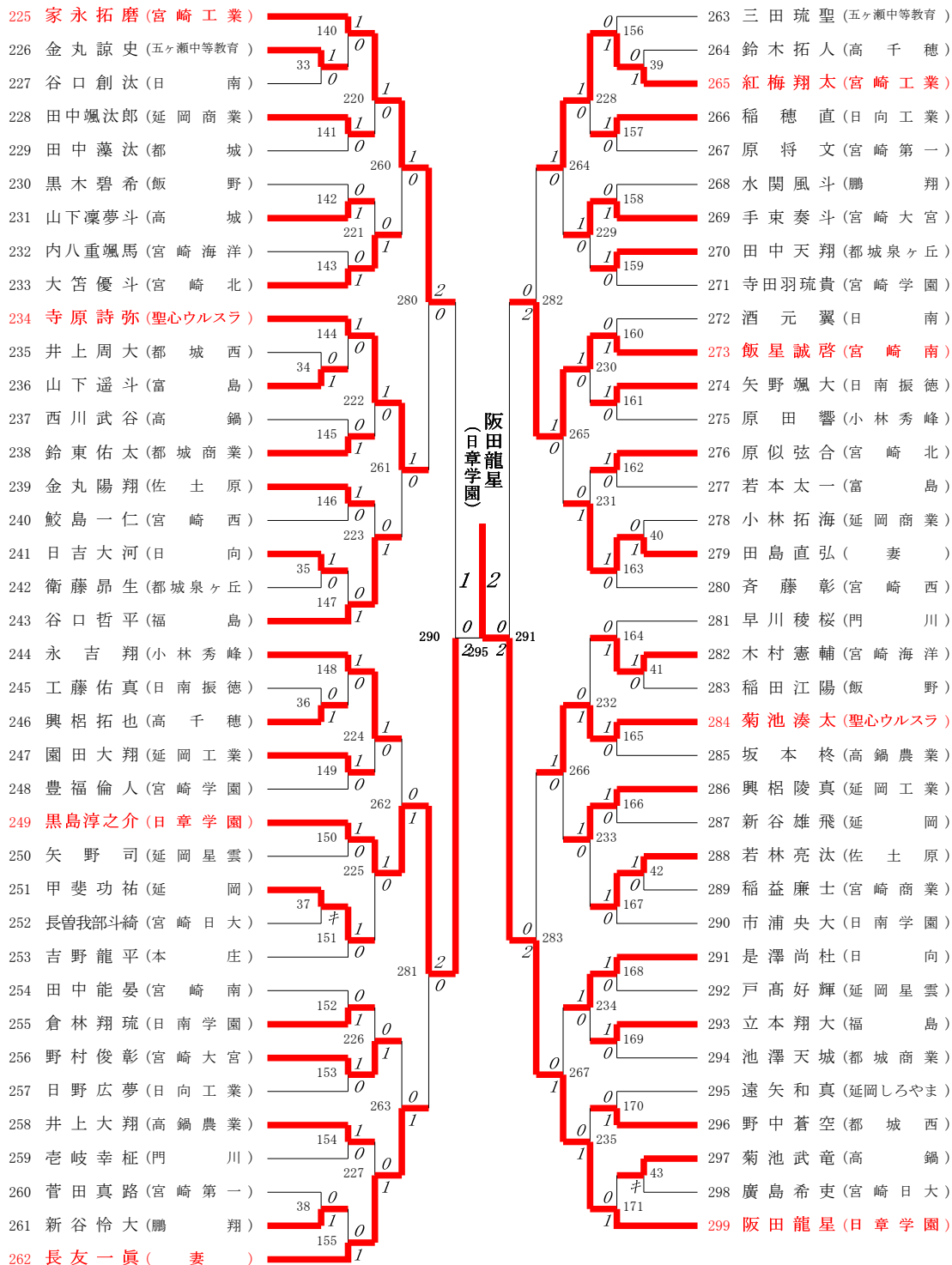
第6ブロック



2022年度 高校総体：バドミントン 男子シングルス

第7ブロック

第8ブロック



決勝戦：串間太紀(日章学園) 0対2 阪田龍星(日章学園)

瀬戸山晟大(佐土原) 0対2 中原海(日章学園)

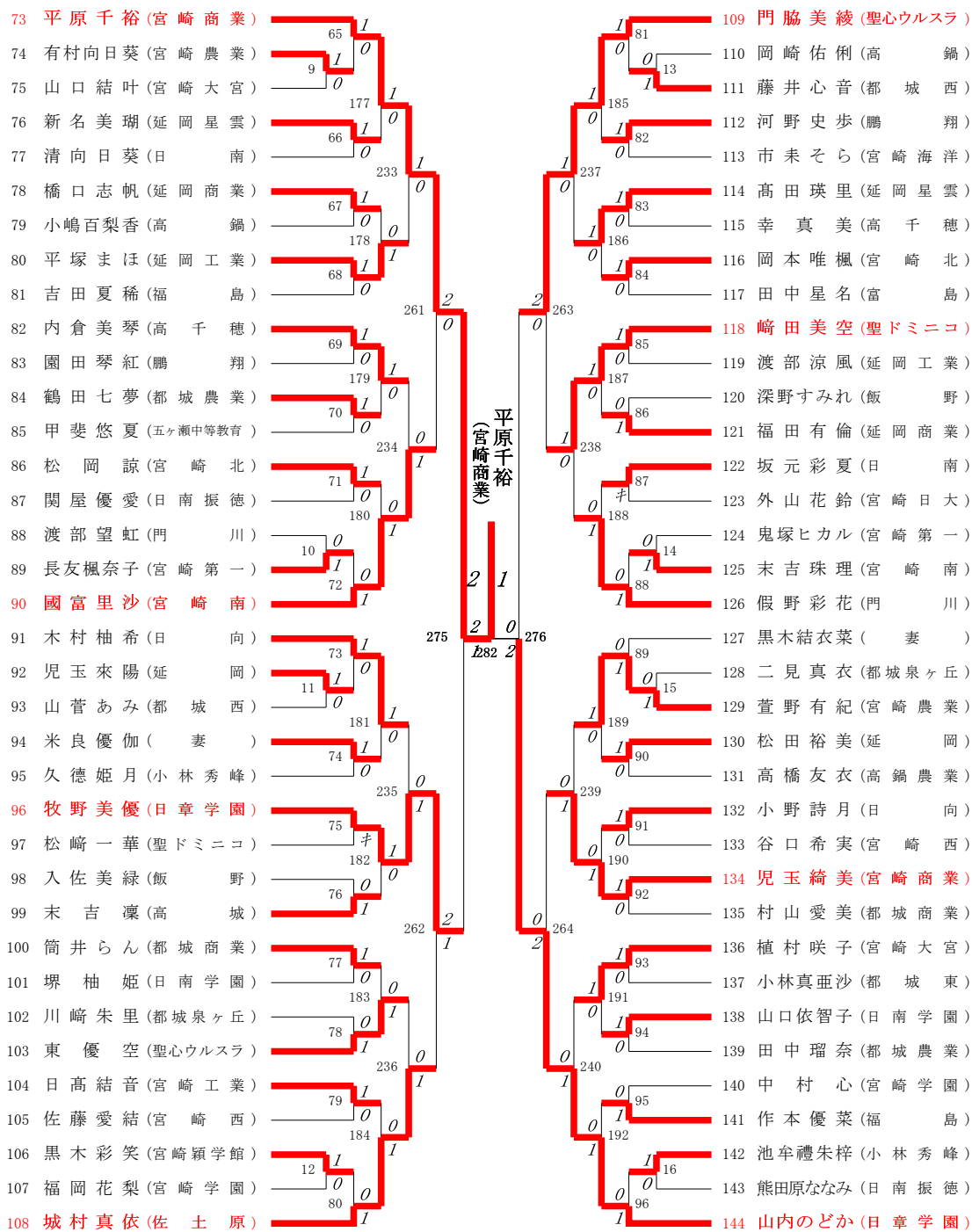
バグナ戦2：串間太紀(日章学園) 0対2 中原海(日章学園)



2022年度 高校総体：バドミントン 女子シングルス

第3ブロック

第4ブロック



順位	選手名	所属	スコア	順位	選手名	所属	スコア
145	池田実穂	(日章学園)	I	181	上垣瑠衣	(聖心ウルスラ)	I
146	白木蓮	(延岡星雲)	0	182	松木玲乃	(宮崎第一)	0
147	畠田侑佳	(都城商業)	I	183	河野優那	(福島)	I
148	森菜々美	(高鍋)	0	184	橋本たんぽぽ	(宮崎北)	0
149	児玉花楓	(宮崎大宮)	I	185	木本さくら	(延岡星雲)	I
150	平原愛菜	(日南)	I	186	柳田光璃	(延岡工業)	I
151	本石凡夏	(飯野)	0	187	松本音羽	(日南振徳)	0
152	上原早恵	(都城西)	I	188	甲斐小夏	(宮崎大宮)	I
153	又江原菜桜	(富島)	I	189	中村茉優	(飯野)	0
154	金丸明生	(都城農業)	I	190	船上心花	(日南学園)	I
155	岩切舞	(宮崎工業)	0	191	甲斐愛奈	(高千穂)	0
156	楢松星美	(高城)	0	192	河野未歩	(鵬翔)	0
157	江藤愛美	(福島)	I	193	中田早紀	(延岡)	I
158	岩切華凜	(宮崎学園)	I	194	佐々木香乃	(日章学園)	0
159	松迫千紘	(聖ドミニコ)	0	195	鬼塚陽奈	(五ヶ瀬中等教育)	I
160	水永優希	(門川)	I	196	黒木奈々美	(都城商業)	0
161	深井梨央	(小林秀峰)	0	197	松園莉里	(宮崎農業)	I
162	木野宮恋	(鵬翔)	0	198	大寺杏奈	(都城泉ヶ丘)	0
163	白間若葉	(延岡工業)	I	199	落合菜月	(宮崎西)	I
164	波江野かりん	(日南学園)	0	200	石山鈴	(富島)	0
165	小川星羅	(日南振徳)	I	201	渡部眞葵	(門川)	I
166	富永ゆめ	(宮崎西)	0	202	杉田七海	(宮崎南)	I
167	山中二葉	(宮崎南)	I	203	長友香	(佐土原)	0
168	畑中雅姫	(都城泉ヶ丘)	I	204	小野菜月	(延岡商業)	I
169	桐木陽菜	(高千穂)	0	205	山本穂乃香	(日向)	I
170	巢山史葵	(宮崎商業)	I	206	前田晏澄	(宮崎日大)	0
171	福岡愛梨	(宮崎海洋)	0	207	内之倉彩音	(小林秀峰)	I
172	笠明茄	(聖心ウルスラ)	I	208	吉野果花	(妻)	I
173	仙波咲良	(宮崎農業)	0	209	田方あゆり	(宮崎学園)	I
174	鳴海千夏	(延岡商業)	I	210	溝下佳那	(都城西)	0
175	日高なつめ	(佐土原)	0	211	野邊美咲希	(都城農業)	I
176	都甲花音	(日向)	I	212	新谷心優	(高鍋)	I
177	福留桃香	(都城東)	0	213	岡元優凧	(本庄)	0
178	坂本音乃	(宮崎北)	I	214	河野安那	(日南)	0
179	工藤遥	(妻)	I	215	後田杏樹	(高城)	I
180	夏田京佳	(延岡)	I	216	田村真夕	(宮崎商業)	0

池田実穂  
(日章学園)

277 278

083 2

2022年度 高校総体：バドミントン 女子シングルス

第7ブロック

第8ブロック

217 瓦田凜(宮崎商業)	129	I	0	219 松木怜菜(門川)	209	I	0	221 岩切心花(宮崎西)	130	0	I	223 大須賀琳音(日南)	210	I	0	225 白木凜(延岡)	269	0	227 松田乙花(日南学園)	211	I	0	229 倉岡里帆(日南振徳)	250	0	231 武野春花(都城農業)	135	I	0	233 田村美桜(宮崎大宮)	136	0	235 高嶋真理菜(高鍋)	137	I	0	237 木原凜香(延岡工業)	213	0	239 瀬戸山理子(佐土原)	251	I	0	240 今村真綾(五ヶ瀬中等教育)	139	0	242 下菌玲美(宮崎学園)	214	I	0	243 河野茉莉香(高鍋農業)	140	0	244 松岡優芽(福島)	141	I	0	245 松山有紀(宮崎穎学館)	215	I	0	246 松浦未昊(本庄)	142	0	247 平野雅奈海(延岡星雲)	252	0	248 清水瀬那(妻)	143	I	0	249 岩満愛蘭(宮崎日大)	216	0	250 黒木虹花(日向)	28	I	0	251 平田優莉(宮崎南)	144	0	252 川口利子(聖心ウルスラ)	144	I	0	253 杉本紗彩(日向)	145	I	0	254 茂愛梨(延岡工業)	29	I	0	255 木下ちひろ(高城)	217	0	256 河原静月(延岡)	146	I	0	257 中島愛理(都城商業)	253	I	0	258 甲斐美心(延岡商業)	147	I	0	259 黒木咲(門川)	218	0	260 林田愛優奈(鵬翔)	148	I	0	261 川邊凌子(聖心ウルスラ)	148	I	0	262 坂田悠愛(都城東)	149	I	0	263 大野寧音(宮崎第一)	219	0	264 坂本奈々子(宮崎北)	150	I	0	265 蛭原陽菜(宮崎農業)	254	0	266 園田万里愛(宮崎学園)	151	I	0	267 渡邊彩葉(宮崎商業)	220	0	268 西尾美羽音(都城泉ヶ丘)	30	I	0	269 伊藤凜(飯野)	152	I	0	270 芝崎愛加(延岡星雲)	152	I	0	271 山下舞桜(日南)	153	I	0	272 河野一愛(福島)	31	I	0	273 濱田歩舞(宮崎海洋)	221	0	274 小高あむ(日南振徳)	154	I	0	275 増田朱莉(高鍋)	255	0	276 江川咲妃(富島)	155	I	0	277 大塚彩乃(都城農業)	222	0	278 今村心音(聖ドミニコ)	156	I	0	279 関屋七珠(宮崎大宮)	156	I	0	280 濱口愛美(宮崎南)	157	I	0	281 菅松羽菜(都城西)	223	0	282 姫野千尋(高千穂)	158	I	0	283 吉野鈴歩(妻)	256	0	284 谷川佑葉(小林秀峰)	159	I	0	285 下本琉愛(延岡しろやま)	224	0	286 主税結佳(宮崎西)	32	I	0	287 今井叶子(五ヶ瀬中等教育)	160	I	0	288 武末藍(日章学園)	160	I	0
---------------	-----	---	---	--------------	-----	---	---	---------------	-----	---	---	---------------	-----	---	---	-------------	-----	---	----------------	-----	---	---	----------------	-----	---	----------------	-----	---	---	----------------	-----	---	---------------	-----	---	---	----------------	-----	---	----------------	-----	---	---	-------------------	-----	---	----------------	-----	---	---	-----------------	-----	---	--------------	-----	---	---	-----------------	-----	---	---	--------------	-----	---	-----------------	-----	---	-------------	-----	---	---	----------------	-----	---	--------------	----	---	---	---------------	-----	---	------------------	-----	---	---	--------------	-----	---	---	---------------	----	---	---	---------------	-----	---	--------------	-----	---	---	----------------	-----	---	---	----------------	-----	---	---	-------------	-----	---	---------------	-----	---	---	------------------	-----	---	---	---------------	-----	---	---	----------------	-----	---	----------------	-----	---	---	----------------	-----	---	-----------------	-----	---	---	----------------	-----	---	------------------	----	---	---	-------------	-----	---	---	----------------	-----	---	---	--------------	-----	---	---	--------------	----	---	---	----------------	-----	---	----------------	-----	---	---	--------------	-----	---	--------------	-----	---	---	----------------	-----	---	-----------------	-----	---	---	----------------	-----	---	---	---------------	-----	---	---	---------------	-----	---	---------------	-----	---	---	-------------	-----	---	----------------	-----	---	---	------------------	-----	---	---------------	----	---	---	-------------------	-----	---	---	---------------	-----	---	---

決勝戦： 牧野美涼(日章学園) 2 対 1 武末藍(日章学園)

平原千裕(宮崎商業) 2 対 0 池田実穂(日章学園)

バグナ戦2： 平原千裕(宮崎商業) 2 対 1 武末藍(日章学園)