

第62回
宮崎県総合
バドミントン選手権大会
(個人戦：ダブルス)



と き：令和3年11月7日(日)

ところ：高鍋町総合体育館

主 催：宮崎県バドミントン協会

<http://miyazaki-badminton.com/>

タイムテーブル

(高鍋町総合体育館)

R3年11月7日

コート 時間	1	2	3	4	5	6	7	8	9	10	11	12	
8:45	開 会 式												
9:00	MD 1	MD 2	MD 3	MD 4	MD 5	MD 6	WD 1	WD 2	WD 3	WD 4	WD 5	WD 6	
9:45	MD 7	MD 8	MD 9	MD 10	MD 11	MD 12	MD 13	MD 14	MD 15	MD 16	WD 7	WD 8	1試合目 審判・線審
10:30	MD 17	MD 18	MD 19	MD 20	MD 21	MD 22	WD 9	WD 10	WD 11	WD 12	WD 13	WD 14	
11:15	WD 15	WD 16											
換 気													
12:00	MD 23	MD 24	MD 25	MD 26	MD 27	MD 28	MD 29	MD 30	WD 17	WD 18	WD 19	WD 20	
12:45	MD 31	MD 32	MD 33	MD 34				WD 21		WD 22			
13:30		MD 35		MD 36				WD 決勝		WD 3決			
換 気													
14:15		MD 決勝		MD 3決									

(競技上の注意事項)

1. (公財)日本バドミントン協会競技規則に準じて大会を行います。
2. 試合進行は原則として、流し込み(空いたコートに若番から入る)としますが、変更になる場合もあります。
 ※2順目までは審判の都合上タイムテーブル通りのコートにて試合を行います。
 ※2順目の試合予定の方は1順目の審判・線審をお願い致します。審判後、10分間のアップの時間を認めます。
3. 審判については、基本勝者が線審。敗者が主審と得点板となります。
4. インターバルは11点の時に60秒を超えない、ゲーム間(1~2ゲーム間、2~3ゲーム間)は120秒を超えないインターバルですのでご注意ください。
5. 試合が連続する場合は15分間空けて行います。
6. 貴重品の管理、ゴミ・弁当ガラ等の処分については、各自の責任でお願いします。
7. スムーズな試合進行の為、審判の御協力を宜しくお願い致します。
8. 新型コロナウイルス感染対策等十分に注意して試合をして頂けるようお願い致します。
 <詳しくは別紙にて記載しております。>

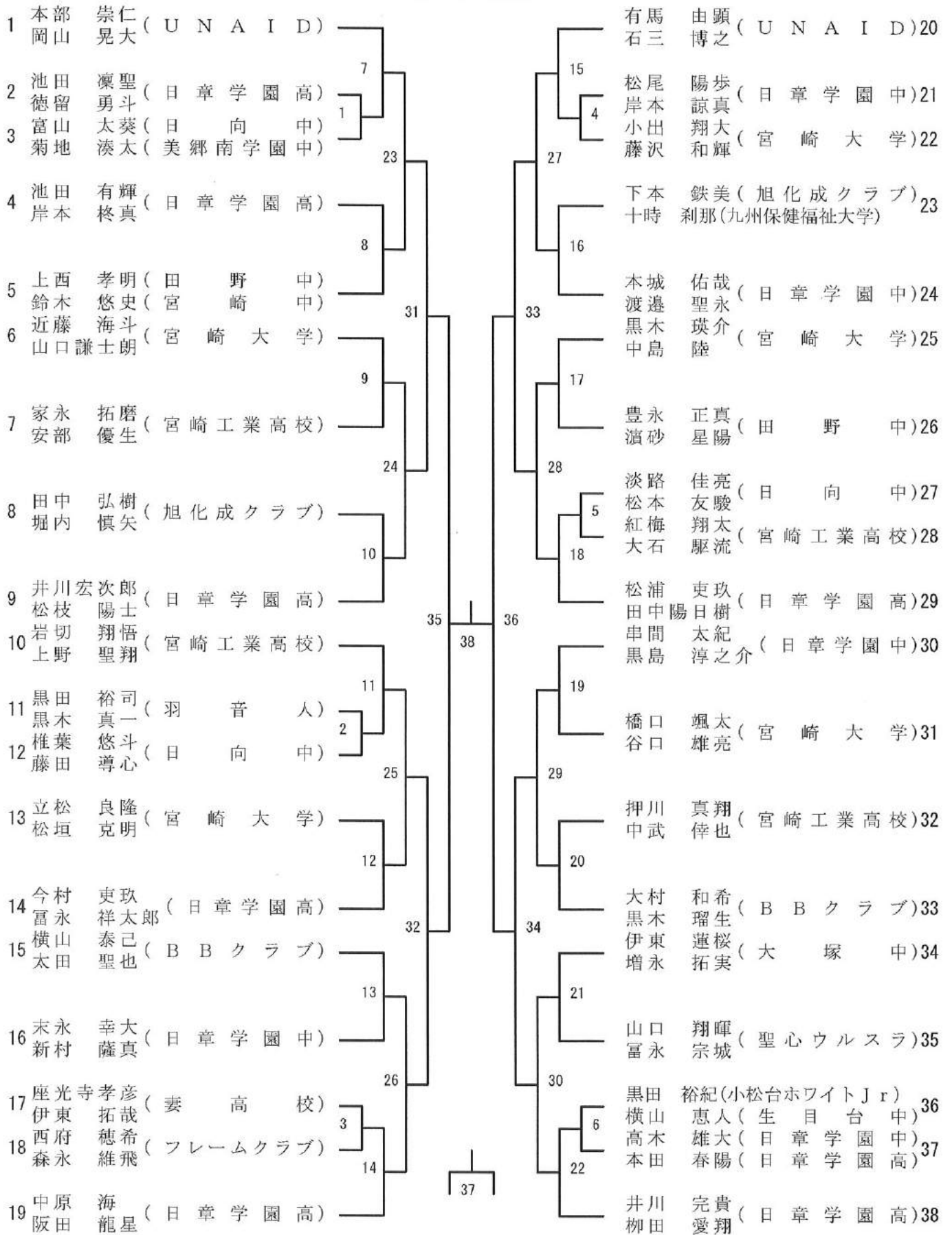
大会参加者（応援者）の皆様へ

新型コロナウイルス感染症対策として、下記の対策実施へのご協力をお願い致します。

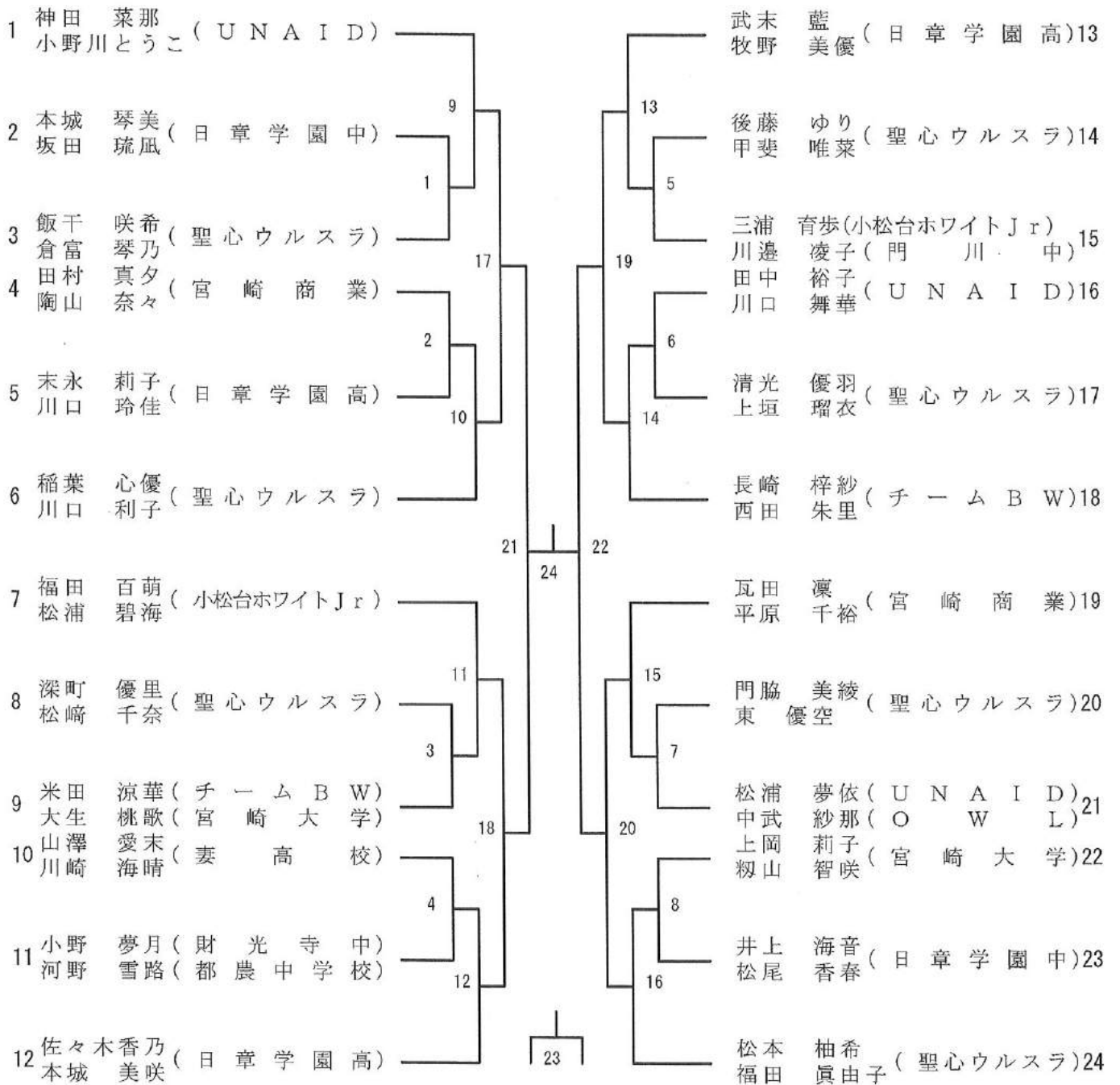
※公益財団法人 日本バドミントン協会「新型コロナウイルス感染症対策に伴うバドミントン活動ガイドラインより引用

- (1) 別紙1のチェックリストに該当する場合は、自主的に参加を見合わせる（下記の項目）
 - 1) 平熱を超える発熱（おおむね37度5分以上）はないか？
 - 2) 咳（せき）、のどの痛みなど風邪の症状、だるさ、息苦しさはないか？
 - 3) 嗅覚や味覚の異常、体が重く感じる、疲れやすい等の症状はないか？
 - 4) 新型コロナウイルス感染症“陽性”と判断された者との濃厚接触はないか？
 - 5) 同居家族や身近な知人に感染が疑われる方がいないか？
 - 6) 過去14日以内に政府から入国制限、入国後の観察期間を必要とされている国、地域等への渡航又は当該が移住者との濃厚接触はないか？
 - (2) マスクの持参・着用
競技を行っていない時、会話をするときにはマスクを着用する
 - (3) 手洗い、アルコール等による手指消毒等による日常の感染症予防の実施
 - (4) 他の参加者、応援者、大会関係者等との距離の確保（最低でも1m）
2階観覧席の椅子の間を1席以上空けて使用する
 - (5) 大きな声での会話や応援（声援）の禁止し、席を移動しての応援をしない
 - (6) 水分補給のためのボトルをコートサイドに持ってくるときは各自のバッグ等に収容する
 - (7) ラケット・タオル等の共用はしない
 - (8) 試合開始直前・終了直後に手指の消毒を必ず行う
 - (9) プレーヤー同士のハイタッチ等は極力行わない
 - (10) 試合が終了するごとに、試合を担当した審判等がコートの椅子、得点板の消毒を行う
 - (11) 各学校の部顧問、チームの代表は以下のものを大会運営に提出すること
 - ① 県協会社会人連盟作成の「大会等 開催・実施時の感染防止対策チェックリスト（別紙1）」
 - ・ 試合参加者全員分
 - ・ 大会当日に来場する応援者（保護者）**（大会当日の朝）**
- ※ 試合申込書より、県協会が事前に作成した選手名簿と照し合わせチェックを行い、厳重に管理します。
- (12) 日本バドミントン協会作成の「当日に関する確認事項（選手向け）」にて感染防止に努めること
※ 日本バドミントン協会作成の確認事項については、事前にメールにて送り、大会までに全選手に周知しておくこと。当日にも案内と書面にて感染防止の努めを促す。
 - (13) 試合・役割（敗者審判等）が終了したら、観戦や応援をせず、速やかに帰宅する
 - (14) 参加者（選手・保護者）把握のため、名簿へ関係事項について記載する
 - (15) 感染防止のために主催者側が決めた措置の遵守、主催者の指示に従う

男子複 (MD)



女子複(WD)



栄光の記録

第 回大会 (年度)	会場	男子		女子	
		優勝	2位	優勝	2位
第44回 (H15)	高鍋町総合体育館	田中・牧野 (ヤンセンファーマ 中教員)	山内・山内 (モアスポーツ・妻高教員)	岸田・永峰 (ソラン九州・都北衛生セン ター)	大重・甲斐 (都城クラブ・日向クラブ)
第45回 (H16)	西都市民体育館	山内・山内 (モアスポーツ・妻高教員)	本部・浜砂 (佐土原クラブ)	串間・矢野 (都城クラブ・ワサダ電気)	児玉・日高 (宮崎商業高)
第46回 (H17)	高鍋町総合体育館	田中・井手 (大淀スポーツ・天理大学)	山内・山内 (モアスポーツ・妻高教員)	菊池・梶田 (宮崎工業高②)	阿萬・前之園 (フレームクラブ)
第47回 (H18)	西都市民体育館	牧野・若松 (県医師会・県健康づくり協 会)	黒木・渡邊 (日章学園高・妻中)	菊池・梶田 (宮崎工業高③)	三吉・徳村 (宮崎南高)
第48回 (H19)	西都市民体育館	田中・若松 (清武養護学校・宮崎県警)	中山・本部 (宮崎市役所・佐土原クラブ)	梶田・山崎 (宮工OG・妻高OG)	川崎・瀧口 (宮崎工業高③)
第49回 (H20)	西都市民体育館	若松・井手 (清武せいりゅう支援学校教 員・コモリスports)	渡邊・定宗 (日章学園高②)	串間・梶田 (コモリスports)	岸田・服部 (イーグル)
第50回 (H21)	高鍋町総合体育館	若松・井手 (清武せいりゅう支援学校教 員・コモリスports)	定宗・田中 (日章学園高③・コモリスポ ーツ)	串間・梶田 (コモリスports)	湯地・戸高 (チームBW)
第51回 (H22)	高鍋町総合体育館	牧野・本部 (佐土原クラブ)	若松・井手 (清武せいりゅう支援学校教 員・コモリスports)	白石・塚原 (宮崎商業高③)	小川・菊池 (コモリスports・九州国際 大)
第52回 (H23)	佐土原体育館	井手・外山 (チームIBS)	若松・本部 (チームIBS)	白石・塚原 (宮崎商業高OG)	宮崎・定宗 (宮崎商業高③)
第53回 (H24)	高鍋町総合体育館	長倉・田原 (日章学園高③)	相星・高妻 (日向流儀)	工藤・本部 (聖心ウルスラ学園②)	白石・塚原 (チームIBS)
第54回 (H25)	高鍋町総合体育館	井手・外山 (チームIBS)	有馬・中村 (チームIBS)	工藤・本部 (聖心ウルスラ学園③)	那須・後藤 (チームIBS)
第55回 (H26)	佐土原体育館	春成・森園 (日章学園高②)	小森園・木村 (日章学園高③)	岩切・肥田木 (聖心ウルスラ学園②①)	園田・山崎 (チームBW)
第56回 (H27)	清武体育館	春成・杉田 (日章学園高③)	森園・岩切 (日章学園高③②)	白石・塚原 (チームIBS)	小野川・岩切 (日章学園高③・聖心ウル スラ学園高③)
第57回 (H28)	清武体育館	井手・本部 (チームIBS)	長峰・岩切 (日章学園高③)	外山・奥 (聖心ウルスラ学園高③)	本部・下石 (聖心ウルスラ学園②)
第58回 (H29)	高鍋町総合体育館	岡山・定宗 (チームIBS)	井手・高橋 (チームIBS)	本部・山崎 (聖心ウルスラ学園③②)	谷川・黒木 (聖心ウルスラ学園②③)
第59回 (H30)	高城運動公園体育館	小川翔・江藤 (日章学園高③)	小川航・樋口稜 (日章学園高②)	宮崎・一ノ瀬 (宮崎商業高②)	谷川・新名 (聖心ウルスラ学園高③)
第60回 (R1)	国富アリーナ	小川・樋口 (日章学園高③)	井手・本部 (UNAID宮崎BC)	奥山・東原 (日章学園高②)	松浦・中武 (日章学園高②)
第61回 (R2)	国富アリーナ	定宗・高橋 (UNAID宮崎BC)	井手・本部 (UNAID宮崎BC)	三嶋・白木 (聖心ウルスラ学園③)	堀内・松本 (聖心ウルスラ学園②)