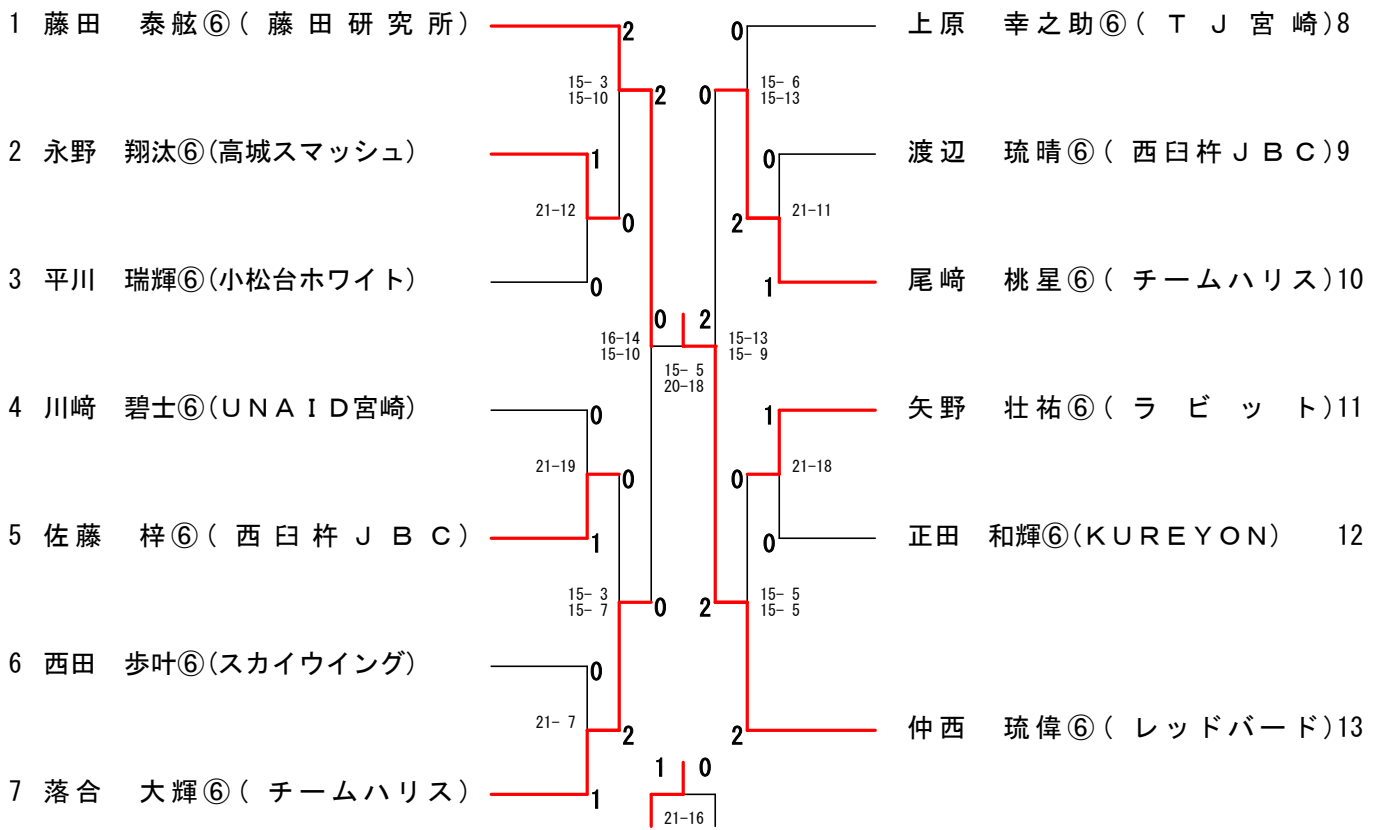


6年生男子単(6B)・決勝トーナメント



シングルス春季大会 6年生男子単 (6B)

(6B-A) リーグ	藤田 泰舷⑥	成合 海斗⑥	谷口 直士⑥	勝点	勝ゲーム	負ゲーム	勝 敗	順位
藤田 泰舷⑥(藤田研究所)	/	1-0	1-0	2	2	0	2 - 0	1
成合 海斗⑥(レッドバード)	0-1	/	1-0	1	1	1	1 - 1	2
谷口 直士⑥(田野バドミン)	0-1	0-1	/	0	0	2	0 - 2	3

(6B-B) リーグ	永野 翔汰⑥	鈴木 天馬⑥	戸上 裕太郎⑥	勝点	勝ゲーム	負ゲーム	勝 敗	順位
永野 翔汰⑥(高城スマッシュ)	/	1-0	1-0	2	2	0	2 - 0	1
鈴木 天馬⑥(大宮バドミン)	0-1	/	0-1	0	0	2	0 - 2	3
戸上 裕太郎⑥(KUREY)	0-1	1-0	/	1	1	1	1 - 1	2

(6B-C) リーグ	平川 瑞輝⑥	長友 亮親⑥	竹内 海晴⑥	勝点	勝ゲーム	負ゲーム	勝 敗	順位
平川 瑞輝⑥(小松台ホワイ)	/	1-0	1-0	2	2	0	2 - 0	1
長友 亮親⑥(しおみキャット)	0-1	/	1-0	1	1	1	1 - 1	2
竹内 海晴⑥(スカイウイン)	0-1	0-1	/	0	0	2	0 - 2	3

(6B-D) リーグ	川崎 碧士⑥	井上 泰佑⑥	志田 幸史朗⑥	勝点	勝ゲーム	負ゲーム	勝 敗	順位
川崎 碧士⑥(UNAID宮)	/	1-0	1-0	2	2	0	2 - 0	1
井上 泰佑⑥(ラビット)	0-1	/	1-0	1	1	1	1 - 1	2
志田 幸史朗⑥(西池ジュニ)	0-1	0-1	/	0	0	2	0 - 2	3

(6B-E) リーグ	門脇 一博⑥	佐藤 梓⑥	中島 暖太⑥	勝点	勝ゲーム	負ゲーム	勝 敗	順位
門脇 一博⑥(レッドバード)	/	0-1	1-0	1	1	1	1 - 1	2
佐藤 梓⑥(西臼杵JBC)	1-0	/	1-0	2	2	0	2 - 0	1
中島 暖太⑥(7・IMP)	0-1	0-1	/	0	0	2	0 - 2	3

シングルス春季大会 6年生男子単 (6B)

(6B-F) リーグ	西田 歩叶⑥	横関 健人⑥	野間口 康希⑥	勝点	勝ゲーム	負ゲーム	勝 敗	順位
西田 歩叶⑥(スカイウイン)		1-0	1-0	2	2	0	2 - 0	1
横関 健人⑥(田野バドミン)	0-1		1-0	1	1	1	1 - 1	2
野間口 康希⑥(しおみキャ)	0-1	0-1		0	0	2	0 - 2	3

(6B-G) リーグ	落合 大輝⑥	文田 隼輔⑥	川口 煌羽⑥	勝点	勝ゲーム	負ゲーム	勝 敗	順位
落合 大輝⑥(チームハリス)		1-0	1-0	2	2	0	2 - 0	1
文田 隼輔⑥(高鍋ジュニア)	0-1		0-1	0	0	2	0 - 2	3
川口 煌羽⑥(KUREYO)	0-1	1-0		1	1	1	1 - 1	2

(6B-H) リーグ	上原 幸之助⑥	佐伯 蒼太⑥	吉田 光太郎⑥	勝点	勝ゲーム	負ゲーム	勝 敗	順位
上原 幸之助⑥(TJ宮崎)		1-0	1-0	2	2	0	2 - 0	1
佐伯 蒼太⑥(スカイウイン)	0-1		1-0	1	1	1	1 - 1	2
吉田 光太郎⑥(しおみキャ)	0-1	0-1		0	0	2	0 - 2	3

(6B-I) リーグ	渡辺 琉晴⑥	押川 琉⑥	久保田 輝馬⑥	勝点	勝ゲーム	負ゲーム	勝 敗	順位
渡辺 琉晴⑥(西臼杵JBC)		1-0	1-0	2	2	0	2 - 0	1
押川 琉⑥(西池ジュニア)	0-1		1-0	1	1	1	1 - 1	2
久保田 輝馬⑥(日南SC)	0-1	0-1		0	0	2	0 - 2	3

(6B-J) リーグ	尾崎 桃星⑥	松元 良平⑥	三浦 想真⑥	勝点	勝ゲーム	負ゲーム	勝 敗	順位
尾崎 桃星⑥(チームハリス)		1-0	1-0	2	2	0	2 - 0	1
松元 良平⑥(国富スマッシュ)	0-1		1-0	1	1	1	1 - 1	2
三浦 想真⑥(藤田研究所)	0-1	0-1		0	0	2	0 - 2	3

シングルス春季大会 6年生男子単(6B)

(6B-K) リーグ	矢野 壮祐⑥	田中 創大⑥	松浦 有季⑥	勝点	勝ゲーム	負ゲーム	勝 敗	順位
矢野 壮祐⑥(ラビット)		1-0	1-0	2	2	0	2 - 0	1
田中 創大⑥(しおみキャット)	0-1		1-0	1	1	1	1 - 1	2
松浦 有季⑥(田野バドミン)	0-1	0-1		0	0	2	0 - 2	3

(6B-L) リーグ	石脇 匠真⑥	正田 和輝⑥	栗巣野 陽人⑥	勝点	勝ゲーム	負ゲーム	勝 敗	順位
石脇 匠真⑥(三股BW)		0-1	1-0	1	1	1	1 - 1	2
正田 和輝⑥(KUREYO)	1-0		1-0	2	2	0	2 - 0	1
栗巣野 陽人⑥(大宮バドミ)	0-1	0-1		0	0	2	0 - 2	3

(6B-M) リーグ	仲西 琉偉⑥	奥野 優翔⑥	野津手 希一⑥	勝点	勝ゲーム	負ゲーム	勝 敗	順位
仲西 琉偉⑥(レッドバード)		1-0	1-0	2	2	0	2 - 0	1
奥野 優翔⑥(7・IMPA)	0-1		1-0	1	1	1	1 - 1	2
野津手 希一⑥(チームハリ)	0-1	0-1		0	0	2	0 - 2	3

シングルス春季大会・報告書<6年生男子単-決勝トーナメント>

試合番号 6B- 1		1回戦	日付 2026/04/12
永野 翔汰⑥ (高城スマッシュ)	21-12 1 0	平川 瑞輝⑥ (小松台ホワイト)	
開始時刻		終了時刻	

試合番号 6B- 2		1回戦	日付 2026/04/12
佐藤 梓⑥ (西臼杵JBC)	21-19 1 0	川崎 碧士⑥ (UNAI D宮崎)	
開始時刻		終了時刻	

試合番号 6B- 3		1回戦	日付 2026/04/12
落合 大輝⑥ (チームハリス)	21- 7 1 0	西田 歩叶⑥ (スカイウイング)	
開始時刻		終了時刻	

試合番号 6B- 4		1回戦	日付 2026/04/12
尾崎 桃星⑥ (チームハリス)	21-11 1 0	渡辺 琉晴⑥ (西臼杵JBC)	
開始時刻		終了時刻	

試合番号 6B- 5		1回戦	日付 2026/04/12
矢野 壮祐⑥ (ラビット)	21-18 1 0	正田 和輝⑥ (KUREYON)	
開始時刻		終了時刻	

試合番号 6B- 6		2回戦	日付 2026/04/12
藤田 泰舷⑥ (藤田研究所)	15- 3 2 15-10 0	永野 翔汰⑥ (高城スマッシュ)	
開始時刻		終了時刻	

試合番号 6B- 7		2回戦	日付 2026/04/12
落合 大輝⑥ (チームハリス)	15- 3 2 15- 7 0	佐藤 梓⑥ (西臼杵JBC)	
開始時刻		終了時刻	

試合番号 6B- 8		2回戦	日付 2026/04/12
尾崎 桃星⑥ (チームハリス)	15- 6 2 15-13 0	上原 幸之助⑥ (TJ宮崎)	
開始時刻		終了時刻	

試合番号 6B- 9		2回戦	日付 2026/04/12
仲西 琉偉⑥ (レッドバード)	15- 5 2 15- 5 0	矢野 壮祐⑥ (ラビット)	
開始時刻		終了時刻	

試合番号 6B- 10		準決勝	日付 2026/04/12
藤田 泰舷⑥ (藤田研究所)	16-14 2 15-10 0	落合 大輝⑥ (チームハリス)	
開始時刻		終了時刻	

試合番号 6B- 11		準決勝	日付 2026/04/12
仲西 琉偉⑥ (レッドバード)	15-13 2 15- 9 0	尾崎 桃星⑥ (チームハリス)	
開始時刻		終了時刻	

試合番号 6B- 12		三決	日付 2026/04/12
落合 大輝⑥ (チームハリス)	21-16 1 0	尾崎 桃星⑥ (チームハリス)	
開始時刻		終了時刻	

試合番号 6B- 13		決勝	日付 2026/04/12
仲西 琉偉⑥ (レッドバード)	15- 5 2 20-18 0	藤田 泰舷⑥ (藤田研究所)	
開始時刻		終了時刻	

シングルス春季大会・報告書<6年生男子単-リーグ戦>

試合番号 6B-A 1		日付 2026/04/12	
藤田 泰舷⑥ (藤田研究所)	21- 1 1 0	谷口 直士⑥ (田野バドミントン)	
開始時刻		終了時刻	

試合番号 6B-A 2		日付 2026/04/12	
成合 海斗⑥ (レッドバード)	21- 6 1 0	谷口 直士⑥ (田野バドミントン)	
開始時刻		終了時刻	

試合番号 6B-A 3		日付 2026/04/12	
藤田 泰舷⑥ (藤田研究所)	21- 2 1 0	成合 海斗⑥ (レッドバード)	
開始時刻		終了時刻	

試合番号 6B-B 1		日付 2026/04/12	
永野 翔汰⑥ (高城スマッシュ)	21-13 1 0	戸上 裕太郎⑥ (KUREYON)	
開始時刻		終了時刻	

試合番号 6B-B 2		日付 2026/04/12	
戸上 裕太郎⑥ (KUREYON)	21- 8 1 0	鈴木 天馬⑥ (大宮バドミントン)	
開始時刻		終了時刻	

試合番号 6B-B 3		日付 2026/04/12	
永野 翔汰⑥ (高城スマッシュ)	21- 2 1 0	鈴木 天馬⑥ (大宮バドミントン)	
開始時刻		終了時刻	

試合番号 6B-C 1		日付 2026/04/12	
平川 瑞輝⑥ (小松台ホホワイト)	21- 3 1 0	竹内 海晴⑥ (スカイウイング)	
開始時刻		終了時刻	

試合番号 6B-C 2		日付 2026/04/12	
長友 亮親⑥ (しおみキャッツ)	21-11 1 0	竹内 海晴⑥ (スカイウイング)	
開始時刻		終了時刻	

試合番号 6B-C 3		日付 2026/04/12	
平川 瑞輝⑥ (小松台ホホワイト)	21- 6 1 0	長友 亮親⑥ (しおみキャッツ)	
開始時刻		終了時刻	

試合番号 6B-D 1		日付 2026/04/12	
川崎 碧士⑥ (UNAID宮崎)	21- 7 1 0	志田 幸史朗⑥ (西池ジュニア)	
開始時刻		終了時刻	

試合番号 6B-D 2		日付 2026/04/09	
井上 泰佑⑥ (ラビット)	21- 5 1 0	志田 幸史朗⑥ (西池ジュニア)	
開始時刻		終了時刻	

試合番号 6B-D 3		日付 2026/04/12	
川崎 碧士⑥ (UNAID宮崎)	21- 8 1 0	井上 泰佑⑥ (ラビット)	
開始時刻		終了時刻	

シングルス春季大会・報告書<6年生男子単-リーグ戦>

試合番号 6B-E 1		日付 2026/04/12	
門脇 一博⑥ (レッドバード)	21- 2 1 0	中島 暖太⑥ (7・IMPACT)	
開始時刻		終了時刻	

試合番号 6B-E 2		日付 2026/04/12	
佐藤 梓⑥ (西臼杵JBC)	21- 3 1 0	中島 暖太⑥ (7・IMPACT)	
開始時刻		終了時刻	

試合番号 6B-E 3		日付 2026/04/12	
佐藤 梓⑥ (西臼杵JBC)	21-17 1 0	門脇 一博⑥ (レッドバード)	
開始時刻		終了時刻	

試合番号 6B-F 1		日付 2026/04/12	
西田 歩叶⑥ (スカイウイング)	21- 8 1 0	野間口 康希⑥ (しおみキャッツ)	
開始時刻		終了時刻	

試合番号 6B-F 2		日付 2026/04/12	
横関 健人⑥ (田野バドミントン)	21-11 1 0	野間口 康希⑥ (しおみキャッツ)	
開始時刻		終了時刻	

試合番号 6B-F 3		日付 2026/04/12	
西田 歩叶⑥ (スカイウイング)	21- 6 1 0	横関 健人⑥ (田野バドミントン)	
開始時刻		終了時刻	

試合番号 6B-G 1		日付 2026/04/12	
落合 大輝⑥ (チームハリス)	21- 7 1 0	川口 煌羽⑥ (KUREYON)	
開始時刻		終了時刻	

試合番号 6B-G 2		日付 2026/04/12	
川口 煌羽⑥ (KUREYON)	21- 6 1 0	文田 隼輔⑥ (高鍋ジュニア)	
開始時刻		終了時刻	

試合番号 6B-G 3		日付 2026/04/12	
落合 大輝⑥ (チームハリス)	21- 2 1 0	文田 隼輔⑥ (高鍋ジュニア)	
開始時刻		終了時刻	

試合番号 6B-H 1		日付 2026/04/12	
上原 幸之助⑥ (TJ宮崎)	21- 6 1 0	吉田 光太郎⑥ (しおみキャッツ)	
開始時刻		終了時刻	

試合番号 6B-H 2		日付 2026/04/12	
佐伯 蒼太⑥ (スカイウイング)	21-10 1 0	吉田 光太郎⑥ (しおみキャッツ)	
開始時刻		終了時刻	

試合番号 6B-H 3		日付 2026/04/12	
上原 幸之助⑥ (TJ宮崎)	21- 3 1 0	佐伯 蒼太⑥ (スカイウイング)	
開始時刻		終了時刻	

シングルス春季大会・報告書<6年生男子単-リーグ戦>

試合番号 6B-I 1		日付 2026/04/12	
渡辺 琉晴⑥ (西臼杵JBC)	21-17 1 0	久保田 輝馬⑥ (日南SC)	
開始時刻		終了時刻	

試合番号 6B-I 2		日付 2026/04/12	
押川 琉⑥ (西池ジュニア)	22-20 1 0	久保田 輝馬⑥ (日南SC)	
開始時刻		終了時刻	

試合番号 6B-I 3		日付 2026/04/12	
渡辺 琉晴⑥ (西臼杵JBC)	21-15 1 0	押川 琉⑥ (西池ジュニア)	
開始時刻		終了時刻	

試合番号 6B-J 1		日付 2026/04/12	
尾崎 桃星⑥ (チームハリス)	21- 2 1 0	三浦 想真⑥ (藤田研究所)	
開始時刻		終了時刻	

試合番号 6B-J 2		日付 2026/04/12	
松元 良平⑥ (国富スマッシュ)	22-20 1 0	三浦 想真⑥ (藤田研究所)	
開始時刻		終了時刻	

試合番号 6B-J 3		日付 2026/04/12	
尾崎 桃星⑥ (チームハリス)	21- 8 1 0	松元 良平⑥ (国富スマッシュ)	
開始時刻		終了時刻	

試合番号 6B-K 1		日付 2026/04/12	
矢野 壮祐⑥ (ラビット)	21- 2 1 0	松浦 有李⑥ (田野バドミントン)	
開始時刻		終了時刻	

試合番号 6B-K 2		日付 2026/04/12	
田中 創大⑥ (しおみキャッツ)	21- 5 1 0	松浦 有李⑥ (田野バドミントン)	
開始時刻		終了時刻	

試合番号 6B-K 3		日付 2026/04/12	
矢野 壮祐⑥ (ラビット)	21-11 1 0	田中 創大⑥ (しおみキャッツ)	
開始時刻		終了時刻	

試合番号 6B-L 1		日付 2026/04/12	
石脇 匠真⑥ (三股BW)	21-18 1 0	栗巣野 陽人⑥ (大宮バドミントン)	
開始時刻		終了時刻	

試合番号 6B-L 2		日付 2026/04/12	
正田 和輝⑥ (KUREYON)	21-10 1 0	栗巣野 陽人⑥ (大宮バドミントン)	
開始時刻		終了時刻	

試合番号 6B-L 3		日付 2026/04/12	
正田 和輝⑥ (KUREYON)	21-10 1 0	石脇 匠真⑥ (三股BW)	
開始時刻		終了時刻	

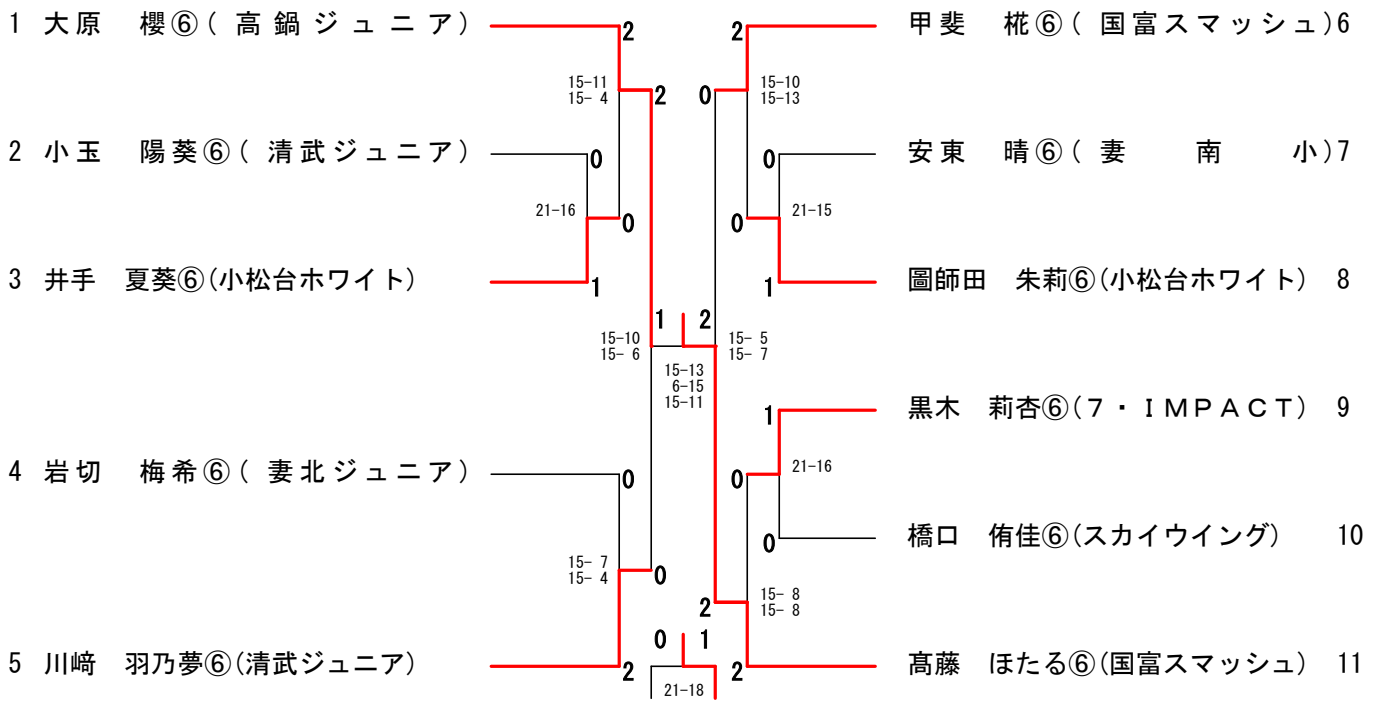
シングルス春季大会・報告書<6年生男子単-リーグ戦>

試合番号 6B-M 1		日付 2026/04/12	
仲西 琉偉⑥ (レッドバード)	21- 0 1 0	野津手 希一⑥ (チームハリス)	
開始時刻		終了時刻	

試合番号 6B-M 2		日付 2026/04/12	
奥野 優翔⑥ (7・IMPACT)	21-16 1 0	野津手 希一⑥ (チームハリス)	
開始時刻		終了時刻	

試合番号 6B-M 3		日付 2026/04/12	
仲西 琉偉⑥ (レッドバード)	21- 5 1 0	奥野 優翔⑥ (7・IMPACT)	
開始時刻		終了時刻	

6年生女子単(6G)・決勝トーナメント



シングルス春季大会 6年生女子単 (6G)

(6G-A) リーグ	大原 櫻⑥	靱木 乃祈⑥	寺町 和花奈⑥	山口 凜奈⑥	勝点	勝ゲーム	負ゲーム	勝 敗	順位
大原 櫻⑥(高鍋ジュニア)	/	1-0	1-0	1-0	3	3	0	3 - 0	1
靱木 乃祈⑥(国富スマッシュ)	0-1	/	1-0	1-0	2	2	1	2 - 1	2
寺町 和花奈⑥(大宮バドミ)	0-1	0-1	/	0-1	0	0	3	0 - 3	4
山口 凜奈⑥(日南SC)	0-1	0-1	1-0	/	1	1	2	1 - 2	3

(6G-B) リーグ	小玉 陽葵⑥	三原 禮花⑥	臼杵 凜南⑥	勝点	勝ゲーム	負ゲーム	勝 敗	順位
小玉 陽葵⑥(清武ジュニア)	/	1-0	1-0	2	2	0	2 - 0	1
三原 禮花⑥(国富スマッシュ)	0-1	/	1-0	1	1	1	1 - 1	2
臼杵 凜南⑥(三股BW)	0-1	0-1	/	0	0	2	0 - 2	3

(6G-C) リーグ	井手 夏葵⑥	橋口 紀佳⑥	恒松 奈弥⑥	勝点	勝ゲーム	負ゲーム	勝 敗	順位
井手 夏葵⑥(小松台ホワイ)	/	1-0	1-0	2	2	0	2 - 0	1
橋口 紀佳⑥(スカイウイン)	0-1	/	1-0	1	1	1	1 - 1	2
恒松 奈弥⑥(妻南小)	0-1	0-1	/	0	0	2	0 - 2	3

(6G-D) リーグ	湯田園 莉杏⑥	古小路 一樺⑥	岩切 梅希⑥	勝点	勝ゲーム	負ゲーム	勝 敗	順位
湯田園 莉杏⑥(西池ジュニ)	/	1-0	0-1	1	1	1	1 - 1	2
古小路 一樺⑥(スカイウイ)	0-1	/	0-1	0	0	2	0 - 2	3
岩切 梅希⑥(妻北ジュニア)	1-0	1-0	/	2	2	0	2 - 0	1

(6G-E) リーグ	川崎 羽乃夢⑥	権藤 朱音⑥	市来 紗菜⑥	勝点	勝ゲーム	負ゲーム	勝 敗	順位
川崎 羽乃夢⑥(清武ジュニ)	/	1-0	1-0	2	2	0	2 - 0	1
権藤 朱音⑥(ラビット)	0-1	/	0-1	0	0	2	0 - 2	3
市来 紗菜⑥(国富スマッシュ)	0-1	1-0	/	1	1	1	1 - 1	2

シングルス春季大会 6年生女子単 (6G)

(6G-F) リーグ	甲斐 栞⑥	閑 結 愛⑥	山下 晴暖⑥	勝点	勝ゲ-ム	負ゲ-ム	勝 敗	順位
甲斐 栞⑥(国富スマッシュ)		1-0	1-0	2	2	0	2 - 0	1
閑 結愛⑥(スカイウイング)	0-1		1-0	1	1	1	1 - 1	2
山下 晴暖⑥(BMC Jr)	0-1	0-1		0	0	2	0 - 2	3

(6G-G) リーグ	松永 来々愛⑥	安東 晴⑥	齊藤 渚南子⑥	勝点	勝ゲ-ム	負ゲ-ム	勝 敗	順位
松永 来々愛⑥(清武ジュニ)		0-1	1-0	1	1	1	1 - 1	2
安東 晴⑥(妻南小)	1-0		1-0	2	2	0	2 - 0	1
齊藤 渚南子⑥(大宮バドミ)	0-1	0-1		0	0	2	0 - 2	3

(6G-H) リーグ	圖師田 朱莉⑥	東野 采春⑥	築地 美濤⑥	勝点	勝ゲ-ム	負ゲ-ム	勝 敗	順位
圖師田 朱莉⑥(小松台ホワ)		1-0	1-0	2	2	0	2 - 0	1
東野 采春⑥(高鍋ジュニア)	0-1		1-0	1	1	1	1 - 1	2
築地 美濤⑥(東海っ子)	0-1	0-1		0	0	2	0 - 2	3

(6G-I) リーグ	黒木 莉杏⑥	上石 遥陽⑥	竹原 凜音⑥	勝点	勝ゲ-ム	負ゲ-ム	勝 敗	順位
黒木 莉杏⑥(7・IMPA)		1-0	1-0	2	2	0	2 - 0	1
上石 遥陽⑥(三股BW)	0-1		0-1	0	0	2	0 - 2	3
竹原 凜音⑥(国富スマッシュ)	0-1	1-0		1	1	1	1 - 1	2

(6G-J) リーグ	鈴木 芹那⑥	橋口 侑佳⑥	井上 愛莉⑥	勝点	勝ゲ-ム	負ゲ-ム	勝 敗	順位
鈴木 芹那⑥(大宮バドミン)		0-1	1-0	1	1	1	1 - 1	2
橋口 侑佳⑥(スカイウイン)	1-0		1-0	2	2	0	2 - 0	1
井上 愛莉⑥(小松台ホワイ)	0-1	0-1		0	0	2	0 - 2	3

シングルス春季大会 6年生女子単(6G)

(6G-K) リーグ	高藤 ほたる⑥	矢野 悠夏⑥	忠平 茉巳⑥	黒木 咲花⑥	勝点	勝ゲーム	負ゲーム	勝 敗	順位
高藤 ほたる⑥(国富スマツ)		1-0	1-0	1-0	3	3	0	3 - 0	1
矢野 悠夏⑥(ラビット)	0-1		1-0	1-0	2	2	1	2 - 1	2
忠平 茉巳⑥(妻南小)	0-1	0-1		1-0	1	1	2	1 - 2	3
黒木 咲花⑥(清武ジュニア)	0-1	0-1	0-1		0	0	3	0 - 3	4

シングルス春季大会・報告書<6年生女子単-決勝トーナメント>

試合番号 6G- 1		1回戦	日付 2026/04/12
井手 夏葵⑥ (小松台ホワイト)	21-16 1 0	小玉 陽葵⑥ (清武ジュニア)	
開始時刻		終了時刻	

試合番号 6G- 2		1回戦	日付 2026/04/12
圖師田 朱莉⑥ (小松台ホワイト)	21-15 1 0	安東 晴⑥ (妻南小)	
開始時刻		終了時刻	

試合番号 6G- 3		1回戦	日付 2026/04/12
黒木 莉杏⑥ (7・IMPACT)	21-16 1 0	橋口 侑佳⑥ (スカイウイング)	
開始時刻		終了時刻	

試合番号 6G- 4		2回戦	日付 2026/04/12
大原 櫻⑥ (高鍋ジュニア)	15-11 2 15- 4 0	井手 夏葵⑥ (小松台ホワイト)	
開始時刻		終了時刻	

試合番号 6G- 5		2回戦	日付 2026/04/12
川崎 羽乃夢⑥ (清武ジュニア)	15- 7 2 15- 4 0	岩切 梅希⑥ (妻北ジュニア)	
開始時刻		終了時刻	

試合番号 6G- 6		2回戦	日付 2026/04/12
甲斐 柊⑥ (国富スマッシュ)	15-10 2 15-13 0	圖師田 朱莉⑥ (小松台ホワイト)	
開始時刻		終了時刻	

試合番号 6G- 7		2回戦	日付 2026/04/12
高藤 ほたる⑥ (国富スマッシュ)	15- 8 2 15- 8 0	黒木 莉杏⑥ (7・IMPACT)	
開始時刻		終了時刻	

試合番号 6G- 8		準決勝	日付 2026/04/12
大原 櫻⑥ (高鍋ジュニア)	15-10 2 15- 6 0	川崎 羽乃夢⑥ (清武ジュニア)	
開始時刻		終了時刻	

試合番号 6G- 9		準決勝	日付 2026/04/12
高藤 ほたる⑥ (国富スマッシュ)	15- 5 2 15- 7 0	甲斐 柊⑥ (国富スマッシュ)	
開始時刻		終了時刻	

試合番号 6G- 10		三決	日付 2026/04/12
甲斐 柊⑥ (国富スマッシュ)	21-18 1 0	川崎 羽乃夢⑥ (清武ジュニア)	
開始時刻		終了時刻	

試合番号 6G- 11		決勝	日付 2026/04/12
高藤 ほたる⑥ (国富スマッシュ)	15-13 2 6-15 1 15-11	大原 櫻⑥ (高鍋ジュニア)	
開始時刻		終了時刻	

シングルス春季大会・報告書<6年生女子単-リーグ戦>

試合番号 6G-A 1		日付 2026/04/12	
大原 櫻⑥ (高鍋ジュニア)	21- 5 1 0	山口 凜奈⑥ (日南S C)	
開始時刻		終了時刻	

試合番号 6G-A 2		日付 2026/04/12	
籾木 乃祈⑥ (国富スマッシュ)	21- 5 1 0	寺町 和花奈⑥ (大宮バドミントン)	
開始時刻		終了時刻	

試合番号 6G-A 3		日付 2026/04/12	
籾木 乃祈⑥ (国富スマッシュ)	21-10 1 0	山口 凜奈⑥ (日南S C)	
開始時刻		終了時刻	

試合番号 6G-A 4		日付 2026/04/12	
大原 櫻⑥ (高鍋ジュニア)	21- 0 1 0	寺町 和花奈⑥ (大宮バドミントン)	
開始時刻		終了時刻	

試合番号 6G-A 5		日付 2026/04/12	
山口 凜奈⑥ (日南S C)	21- 9 1 0	寺町 和花奈⑥ (大宮バドミントン)	
開始時刻		終了時刻	

試合番号 6G-A 6		日付 2026/04/12	
大原 櫻⑥ (高鍋ジュニア)	21- 6 1 0	籾木 乃祈⑥ (国富スマッシュ)	
開始時刻		終了時刻	

試合番号 6G-B 1		日付 2026/04/12	
小玉 陽葵⑥ (清武ジュニア)	21-15 1 0	臼杵 凜南⑥ (三股BW)	
開始時刻		終了時刻	

試合番号 6G-B 2		日付 2026/04/12	
三原 禮花⑥ (国富スマッシュ)	21- 7 1 0	臼杵 凜南⑥ (三股BW)	
開始時刻		終了時刻	

試合番号 6G-B 3		日付 2026/04/12	
小玉 陽葵⑥ (清武ジュニア)	21-14 1 0	三原 禮花⑥ (国富スマッシュ)	
開始時刻		終了時刻	

試合番号 6G-C 1		日付 2026/04/12	
井手 夏葵⑥ (小松台ホワイト)	21- 9 1 0	恒松 奈弥⑥ (妻南小)	
開始時刻		終了時刻	

試合番号 6G-C 2		日付 2026/04/12	
橋口 紀佳⑥ (スカイウイング)	21- 8 1 0	恒松 奈弥⑥ (妻南小)	
開始時刻		終了時刻	

試合番号 6G-C 3		日付 2026/04/12	
井手 夏葵⑥ (小松台ホワイト)	21-18 1 0	橋口 紀佳⑥ (スカイウイング)	
開始時刻		終了時刻	

試合番号 6G-D 1		日付 2026/04/12	
岩切 梅希⑥ (妻北ジュニア)	25-23 1 0	湯田園 莉杏⑥ (西池ジュニア)	
開始時刻		終了時刻	

試合番号 6G-D 2		日付 2026/04/12	
岩切 梅希⑥ (妻北ジュニア)	21-15 1 0	古小路 一樺⑥ (スカイウイング)	
開始時刻		終了時刻	

シングルス春季大会・報告書<6年生女子単-リーグ戦>

試合番号 6G-D 3		日付 2026/04/12
湯田園 莉杏⑥ (西池ジュニア)	21-17 1 0	古小路 一樺⑥ (スカイウイング)
開始時刻		終了時刻

試合番号 6G-E 1		日付 2026/04/12
川崎 羽乃夢⑥ (清武ジュニア)	21- 7 1 0	市末 紗菜⑥ (国富スマッシュ)
開始時刻		終了時刻

試合番号 6G-E 2		日付 2026/04/12
市末 紗菜⑥ (国富スマッシュ)	21- 9 1 0	権藤 朱音⑥ (ラビット)
開始時刻		終了時刻

試合番号 6G-E 3		日付 2026/04/12
川崎 羽乃夢⑥ (清武ジュニア)	21-10 1 0	権藤 朱音⑥ (ラビット)
開始時刻		終了時刻

試合番号 6G-F 1		日付 2026/04/12
甲斐 柊⑥ (国富スマッシュ)	21- 2 1 0	山下 晴暖⑥ (BMC Jr.)
開始時刻		終了時刻

試合番号 6G-F 2		日付 2026/04/12
閑 結愛⑥ (スカイウイング)	23-21 1 0	山下 晴暖⑥ (BMC Jr.)
開始時刻		終了時刻

試合番号 6G-F 3		日付 2026/04/12
甲斐 柊⑥ (国富スマッシュ)	21- 4 1 0	閑 結愛⑥ (スカイウイング)
開始時刻		終了時刻

試合番号 6G-G 1		日付 2026/04/12
松永 来々愛⑥ (清武ジュニア)	21-14 1 0	齊藤 渚南子⑥ (大宮バドミントン)
開始時刻		終了時刻

試合番号 6G-G 2		日付 2026/04/12
安東 晴⑥ (妻南小)	21- 3 1 0	齊藤 渚南子⑥ (大宮バドミントン)
開始時刻		終了時刻

試合番号 6G-G 3		日付 2026/04/12
安東 晴⑥ (妻南小)	21-10 1 0	松永 来々愛⑥ (清武ジュニア)
開始時刻		終了時刻

試合番号 6G-H 1		日付 2026/04/12
圖師田 朱莉⑥ (小松台ホワイト)	21- 4 1 0	築地 美滯⑥ (東海っ子)
開始時刻		終了時刻

試合番号 6G-H 2		日付 2026/04/12
束野 采春⑥ (高鍋ジュニア)	21-15 1 0	築地 美滯⑥ (東海っ子)
開始時刻		終了時刻

シングルス春季大会・報告書<6年生女子単-リーグ戦>

試合番号 6G-H 3		日付 2026/04/12	
圖師田 朱莉⑥ (小松台ホワイト)	21- 2 1 0	束野 采春⑥ (高鍋ジュニア)	
開始時刻		終了時刻	

試合番号 6G-I 1		日付 2026/04/12	
黒木 莉杏⑥ (7・IMPACT)	21-12 1 0	竹原 凜音⑥ (国富スマッシュ)	
開始時刻		終了時刻	

試合番号 6G-I 2		日付 2026/04/12	
竹原 凜音⑥ (国富スマッシュ)	21-15 1 0	上石 遥陽⑥ (三股BW)	
開始時刻		終了時刻	

試合番号 6G-I 3		日付 2026/04/12	
黒木 莉杏⑥ (7・IMPACT)	21-11 1 0	上石 遥陽⑥ (三股BW)	
開始時刻		終了時刻	

試合番号 6G-J 1		日付 2026/04/12	
鈴木 芹那⑥ (大宮バドミントン)	21-10 1 0	井上 愛莉⑥ (小松台ホワイト)	
開始時刻		終了時刻	

試合番号 6G-J 2		日付 2026/04/12	
橋口 侑佳⑥ (スカイウイング)	21- 6 1 0	井上 愛莉⑥ (小松台ホワイト)	
開始時刻		終了時刻	

試合番号 6G-J 3		日付 2026/04/12	
橋口 侑佳⑥ (スカイウイング)	21-10 1 0	鈴木 芹那⑥ (大宮バドミントン)	
開始時刻		終了時刻	

試合番号 6G-K 1		日付 2026/04/12	
高藤 ほたる⑥ (国富スマッシュ)	21- 0 1 0	黒木 咲花⑥ (清武ジュニア)	
開始時刻		終了時刻	

試合番号 6G-K 2		日付 2026/04/12	
矢野 悠夏⑥ (ラビット)	21-16 1 0	忠平 茉巳⑥ (妻南小)	
開始時刻		終了時刻	

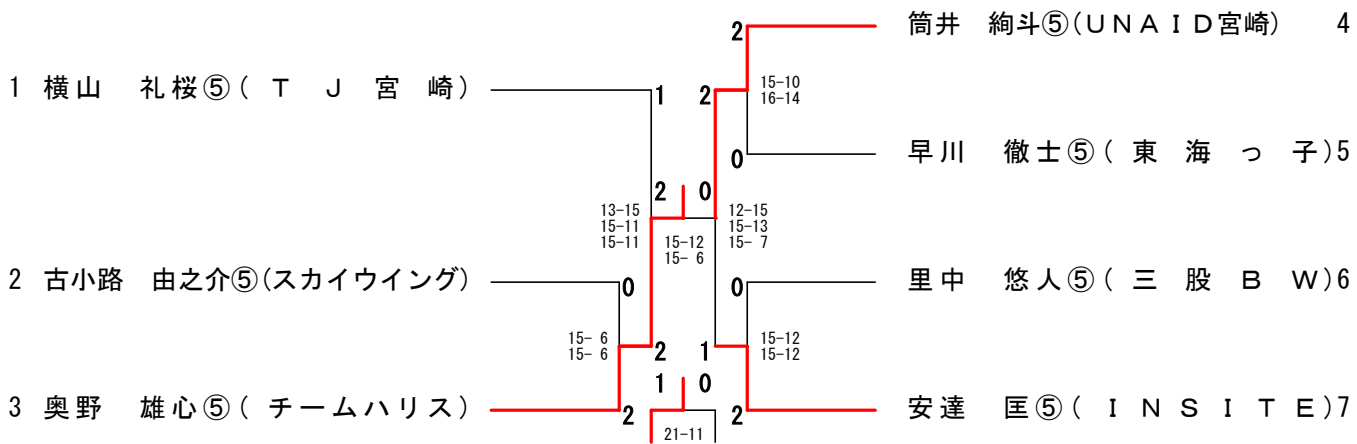
試合番号 6G-K 3		日付 2026/04/12	
矢野 悠夏⑥ (ラビット)	21- 4 1 0	黒木 咲花⑥ (清武ジュニア)	
開始時刻		終了時刻	

試合番号 6G-K 4		日付 2026/04/12	
高藤 ほたる⑥ (国富スマッシュ)	21- 3 1 0	忠平 茉巳⑥ (妻南小)	
開始時刻		終了時刻	

試合番号 6G-K 5		日付 2026/04/12	
忠平 茉巳⑥ (妻南小)	21- 8 1 0	黒木 咲花⑥ (清武ジュニア)	
開始時刻		終了時刻	

試合番号 6G-K 6		日付 2026/04/12	
高藤 ほたる⑥ (国富スマッシュ)	21- 3 1 0	矢野 悠夏⑥ (ラビット)	
開始時刻		終了時刻	

5年生男子単(5B)・決勝トーナメント



シングルス春季大会 5年生男子単 (5B)

(5B-A) リーグ	横山 礼桜⑤	甲斐 琉稀⑤	日高 永登⑤	勝点	勝ゲーム	負ゲーム	勝 敗	順位
横山 礼桜⑤(TJ宮崎)	/	1-0	1-0	2	2	0	2 - 0	1
甲斐 琉稀⑤(田野バドミン)	0-1	/	1-0	1	1	1	1 - 1	2
日高 永登⑤(東海っ子)	0-1	0-1	/	0	0	2	0 - 2	3

(5B-B) リーグ	古小路 由之介⑤	高橋 奏満⑤	濱田 旺志郎⑤	勝点	勝ゲーム	負ゲーム	勝 敗	順位
古小路 由之介⑤(スカイウ)	/	1-0	1-0	2	2	0	2 - 0	1
高橋 奏満⑤(門っ子くらぶ)	0-1	/	0-1	0	0	2	0 - 2	3
濱田 旺志郎⑤(KUREY)	0-1	1-0	/	1	1	1	1 - 1	2

(5B-C) リーグ	奥野 雄心⑤	佐藤 要⑤	齋藤 怜太郎⑤	勝点	勝ゲーム	負ゲーム	勝 敗	順位
奥野 雄心⑤(チームハリス)	/	1-0	1-0	2	2	0	2 - 0	1
佐藤 要⑤(東海っ子)	0-1	/	1-0	1	1	1	1 - 1	2
齋藤 怜太郎⑤(しおみキャ)	0-1	0-1	/	0	0	2	0 - 2	3

(5B-D) リーグ	筒井 絢斗⑤	岩本 青空⑤	本多 陸人⑤	勝点	勝ゲーム	負ゲーム	勝 敗	順位
筒井 絢斗⑤(UNAID宮)	/	1-0	1-0	2	2	0	2 - 0	1
岩本 青空⑤(7・IMPA)	0-1	/	1-0	1	1	1	1 - 1	2
本多 陸人⑤(BMC Jr)	0-1	0-1	/	0	0	2	0 - 2	3

(5B-E) リーグ	早川 徹士⑤	黒木 翔⑤	谷川 大隼⑤	勝点	勝ゲーム	負ゲーム	勝 敗	順位
早川 徹士⑤(東海っ子)	/	1-0	1-0	2	2	0	2 - 0	1
黒木 翔⑤(チームハリス)	0-1	/	1-0	1	1	1	1 - 1	2
谷川 大隼⑤(小松台ホワイ)	0-1	0-1	/	0	0	2	0 - 2	3

シングルス春季大会 5年生男子単 (5B)

(5B-F) リーグ	黒木 翔⑤	里中 悠人⑤	田崎 翼⑤	勝点	勝ゲーム	負ゲーム	勝 敗	順位
黒木 翔⑤(KUREYON)		0-1	1-0	1	1	1	1 - 1	2
里中 悠人⑤(三股BW)	1-0		1-0	2	2	0	2 - 0	1
田崎 翼⑤(西臼杵JBC)	0-1	0-1		0	0	2	0 - 2	3

(5B-G) リーグ	安達 匡⑤	久永 翼⑤	金丸 慶⑤	勝点	勝ゲーム	負ゲーム	勝 敗	順位
安達 匡⑤(INSITE)		1-0	1-0	2	2	0	2 - 0	1
久永 翼⑤(日南SC)	0-1		1-0	1	1	1	1 - 1	2
金丸 慶⑤(西池ジュニア)	0-1	0-1		0	0	2	0 - 2	3

シングルス春季大会・報告書<5年生男子単-決勝トーナメント>

試合番号 5B- 1		1回戦	日付 2026/04/12
奥野 雄心⑤ (チームハリス)	15- 6 2 15- 6 0	古小路 由之介⑤ (スカイウイング)	
開始時刻		終了時刻	

試合番号 5B- 2		1回戦	日付 2026/04/12
筒井 絢斗⑤ (UNAID宮崎)	15-10 2 16-14 0	早川 徹士⑤ (東海っ子)	
開始時刻		終了時刻	

試合番号 5B- 3		1回戦	日付 2026/04/12
安達 匡⑤ (INSITE)	15-12 2 15-12 0	里中 悠人⑤ (三股BW)	
開始時刻		終了時刻	

試合番号 5B- 4		準決勝	日付 2026/04/12
奥野 雄心⑤ (チームハリス)	13-15 2 15-11 1 15-11	横山 礼桜⑤ (TJ宮崎)	
開始時刻		終了時刻	

試合番号 5B- 5		準決勝	日付 2026/04/12
筒井 絢斗⑤ (UNAID宮崎)	12-15 2 15-13 1 15- 7	安達 匡⑤ (INSITE)	
開始時刻		終了時刻	

試合番号 5B- 6		三決	日付 2026/04/12
横山 礼桜⑤ (TJ宮崎)	21-11 1 0	安達 匡⑤ (INSITE)	
開始時刻		終了時刻	

試合番号 5B- 7		決勝	日付 2026/04/12
奥野 雄心⑤ (チームハリス)	15-12 2 15- 6 0	筒井 絢斗⑤ (UNAID宮崎)	
開始時刻		終了時刻	

シングルス春季大会・報告書<5年生男子単-リーグ戦>

試合番号 5B-A 1		日付 2026/04/12	
横山 礼桜⑤ (T J 宮崎)	21- 4 1 0	日高 永登⑤ (東海っ子)	
開始時刻		終了時刻	

試合番号 5B-A 2		日付 2026/04/12	
甲斐 琉稀⑤ (田野バドミントン)	21-11 1 0	日高 永登⑤ (東海っ子)	
開始時刻		終了時刻	

試合番号 5B-A 3		日付 2026/04/12	
横山 礼桜⑤ (T J 宮崎)	21- 5 1 0	甲斐 琉稀⑤ (田野バドミントン)	
開始時刻		終了時刻	

試合番号 5B-B 1		日付 2026/04/12	
古小路 由之介⑤ (スカイウイング)	21-14 1 0	濱田 旺志郎⑤ (KUREYON)	
開始時刻		終了時刻	

試合番号 5B-B 2		日付 2026/04/12	
濱田 旺志郎⑤ (KUREYON)	21-19 1 0	高橋 奏満⑤ (門っ子くらぶ)	
開始時刻		終了時刻	

試合番号 5B-B 3		日付 2026/04/12	
古小路 由之介⑤ (スカイウイング)	21- 8 1 0	高橋 奏満⑤ (門っ子くらぶ)	
開始時刻		終了時刻	

試合番号 5B-C 1		日付 2026/04/12	
奥野 雄心⑤ (チームハリス)	21- 3 1 0	齋藤 怜太郎⑤ (しおみキャッツ)	
開始時刻		終了時刻	

試合番号 5B-C 2		日付 2026/04/12	
佐藤 要⑤ (東海っ子)	21- 5 1 0	齋藤 怜太郎⑤ (しおみキャッツ)	
開始時刻		終了時刻	

試合番号 5B-C 3		日付 2026/04/12	
奥野 雄心⑤ (チームハリス)	21- 5 1 0	佐藤 要⑤ (東海っ子)	
開始時刻		終了時刻	

試合番号 5B-D 1		日付 2026/04/12	
筒井 絢斗⑤ (UNAID宮崎)	21- 9 1 0	本多 陸人⑤ (BMC Jr.)	
開始時刻		終了時刻	

試合番号 5B-D 2		日付 2026/04/12	
岩本 青空⑤ (7・IMPACT)	21-13 1 0	本多 陸人⑤ (BMC Jr.)	
開始時刻		終了時刻	

試合番号 5B-D 3		日付 2026/04/12	
筒井 絢斗⑤ (UNAID宮崎)	21- 6 1 0	岩本 青空⑤ (7・IMPACT)	
開始時刻		終了時刻	

シングルス春季大会・報告書<5年生男子単-リーグ戦>

試合番号 5B-E 1		日付 2026/04/12	
早川 徹士⑤ (東海っ子)	21-17 1 0	谷川 大隼⑤ (小松台ホワイト)	
開始時刻		終了時刻	

試合番号 5B-E 2		日付 2026/04/12	
黒木 翔⑤ (チームハリス)	21-17 1 0	谷川 大隼⑤ (小松台ホワイト)	
開始時刻		終了時刻	

試合番号 5B-E 3		日付 2026/04/12	
早川 徹士⑤ (東海っ子)	21-19 1 0	黒木 翔⑤ (チームハリス)	
開始時刻		終了時刻	

試合番号 5B-F 1		日付 2026/04/12	
黒木 翔⑤ (KUREYON)	21-11 1 0	田崎 翼⑤ (西臼杵JBC)	
開始時刻		終了時刻	

試合番号 5B-F 2		日付 2026/04/12	
里中 悠人⑤ (三股BW)	21- 7 1 0	田崎 翼⑤ (西臼杵JBC)	
開始時刻		終了時刻	

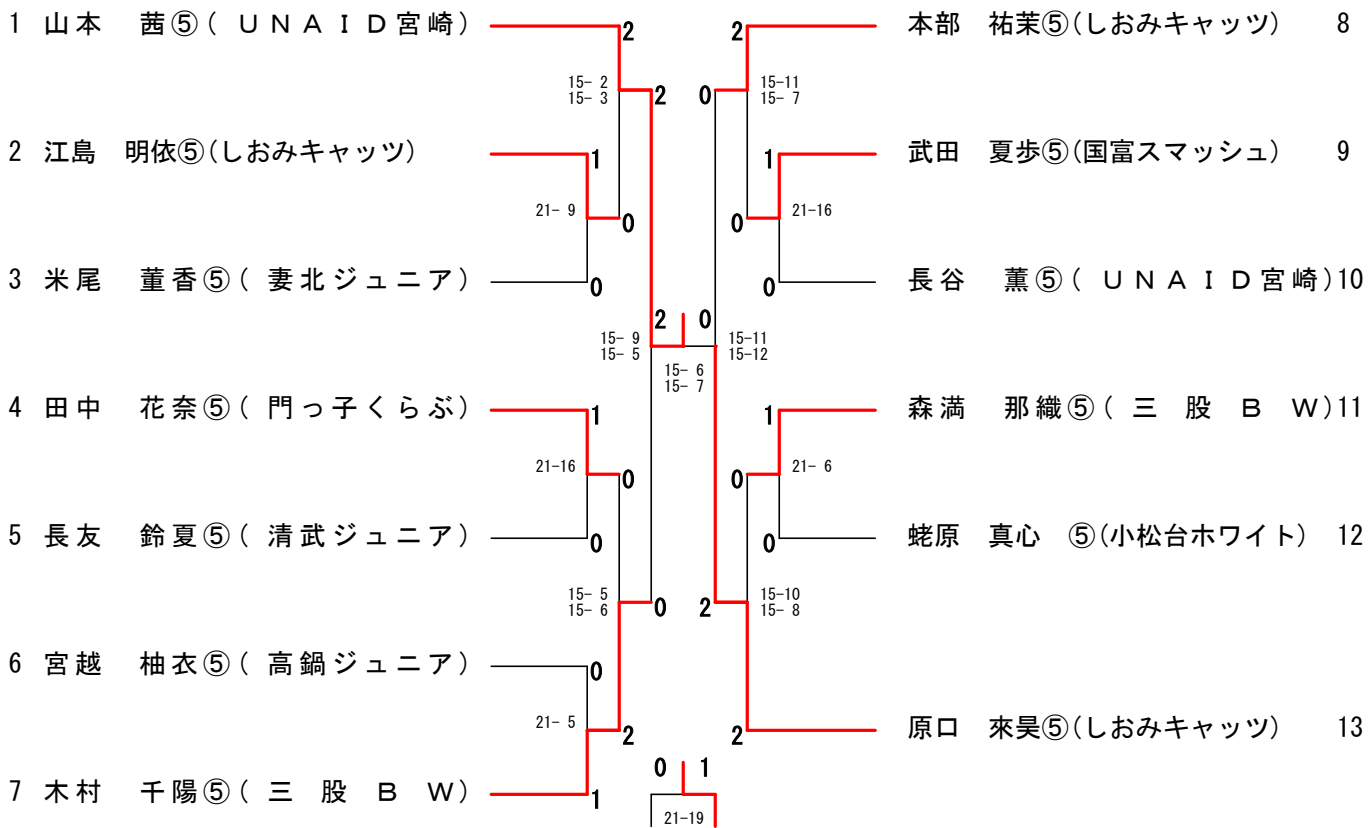
試合番号 5B-F 3		日付 2026/04/12	
里中 悠人⑤ (三股BW)	21-19 1 0	黒木 翔⑤ (KUREYON)	
開始時刻		終了時刻	

試合番号 5B-G 1		日付 2026/04/12	
安達 匡⑤ (INSITE)	21- 2 1 0	金丸 慶⑤ (西池ジュニア)	
開始時刻		終了時刻	

試合番号 5B-G 2		日付 2026/04/12	
久永 翼⑤ (日南SC)	21-17 1 0	金丸 慶⑤ (西池ジュニア)	
開始時刻		終了時刻	

試合番号 5B-G 3		日付 2026/04/12	
安達 匡⑤ (INSITE)	21-14 1 0	久永 翼⑤ (日南SC)	
開始時刻		終了時刻	

5年生女子単(5G)・決勝トーナメント



シングルス春季大会 5年生女子単 (5G)

(5G-A) リーグ	山本 茜⑤	徳澄 ひより⑤	荒木 紬⑤	金子 心海⑤	勝点	勝ゲーム	負ゲーム	勝 敗	順位
山本 茜⑤ (UNAI D宮崎)		1-0	1-0	1-0	3	3	0	3 - 0	1
徳澄 ひより⑤ (三股BW)	0-1		1-0	1-0	2	2	1	2 - 1	2
荒木 紬⑤ (KUREYON)	0-1	0-1		0-1	0	0	3	0 - 3	4
金子 心海⑤ (高鍋ジュニア)	0-1	0-1	1-0		1	1	2	1 - 2	3

(5G-B) リーグ	山中 美音⑤	江島 明依⑤	濱砂 果凜⑤	勝点	勝ゲーム	負ゲーム	勝 敗	順位
山中 美音⑤ (高鍋ジュニア)		0-1	1-0	1	1	1	1 - 1	2
江島 明依⑤ (しおみキャッ)	1-0		1-0	2	2	0	2 - 0	1
濱砂 果凜⑤ (妻南小)	0-1	0-1		0	0	2	0 - 2	3

(5G-C) リーグ	米尾 董香⑤	山本 葵⑤	山元 華⑤	勝点	勝ゲーム	負ゲーム	勝 敗	順位
米尾 董香⑤ (妻北ジュニア)		1-0	1-0	2	2	0	2 - 0	1
山本 葵⑤ (門っ子くらぶ)	0-1		1-0	1	1	1	1 - 1	2
山元 華⑤ (BMC Jr.)	0-1	0-1		0	0	2	0 - 2	3

(5G-D) リーグ	田中 花奈⑤	仙波 夢姫⑤	梶原 真莉菜⑤	勝点	勝ゲーム	負ゲーム	勝 敗	順位
田中 花奈⑤ (門っ子くらぶ)		1-0	-キ	2	1	0	2 - 0	1
仙波 夢姫⑤ (7・IMPA)	0-1		-キ	1	0	1	1 - 1	2
梶原 真莉菜⑤ (国富スマッ)	キ	キ		-2	0	0	0 - 2	3

(5G-E) リーグ	長友 鈴夏⑤	遠山 寿々花⑤	松山 葵花⑤	勝点	勝ゲーム	負ゲーム	勝 敗	順位
長友 鈴夏⑤ (清武ジュニア)		1-0	1-0	2	2	0	2 - 0	1
遠山 寿々花⑤ (妻南小)	0-1		1-0	1	1	1	1 - 1	2
松山 葵花⑤ (田野パドミン)	0-1	0-1		0	0	2	0 - 2	3

シングルス春季大会 5年生女子単 (5G)

(5G-F) リーグ	吉岡 美音⑤	宮越 柚衣⑤	川崎 咲桜⑤	勝点	勝ゲーム	負ゲーム	勝 敗	順位
吉岡 美音⑤(KUREYO)		0-1	1-0	1	1	1	1 - 1	2
宮越 柚衣⑤(高鍋ジュニア)	1-0		1-0	2	2	0	2 - 0	1
川崎 咲桜⑤(レッドバード)	0-1	0-1		0	0	2	0 - 2	3

(5G-G) リーグ	木村 千陽⑤	清家 千陽⑤	錦田 徠愛⑤	勝点	勝ゲーム	負ゲーム	勝 敗	順位
木村 千陽⑤(三股BW)		1-0	1-0	2	2	0	2 - 0	1
清家 千陽⑤(妻北ジュニア)	0-1		1-0	1	1	1	1 - 1	2
錦田 徠愛⑤(しおみキャッ)	0-1	0-1		0	0	2	0 - 2	3

(5G-H) リーグ	本部 祐菜⑤	田中 愛唯⑤	田口 華菜⑤	勝点	勝ゲーム	負ゲーム	勝 敗	順位
本部 祐菜⑤(しおみキャッ)		1-0	1-0	2	2	0	2 - 0	1
田中 愛唯⑤(妻北ジュニア)	0-1		1-0	1	1	1	1 - 1	2
田口 華菜⑤(KUREYO)	0-1	0-1		0	0	2	0 - 2	3

(5G-I) リーグ	武田 夏歩⑤	杉尾 美優⑤	田口 怜⑤	勝点	勝ゲーム	負ゲーム	勝 敗	順位
武田 夏歩⑤(国富スマッシ)		1-0	1-0	2	2	0	2 - 0	1
杉尾 美優⑤(BMC Jr)	0-1		1-0	1	1	1	1 - 1	2
田口 怜⑤(清武ジュニア)	0-1	0-1		0	0	2	0 - 2	3

(5G-J) リーグ	長谷 薫⑤	山中 陽菜⑤	岩下 楓和⑤	勝点	勝ゲーム	負ゲーム	勝 敗	順位
長谷 薫⑤(UNAID宮崎)		1-0	1-0	2	2	0	2 - 0	1
山中 陽菜⑤(門っ子くらぶ)	0-1		1-0	1	1	1	1 - 1	2
岩下 楓和⑤(高鍋ジュニア)	0-1	0-1		0	0	2	0 - 2	3

シングルス春季大会 5年生女子単 (5G)

(5G-K) リーグ	森満 那織⑤	井上 優女⑤	黒木 乃々花⑤	勝点	勝ゲーム	負ゲーム	勝 敗	順位
森満 那織⑤(三股BW)		1-0	1-0	2	2	0	2 - 0	1
井上 優女⑤(高鍋ジュニア)	0-1		0-1	0	0	2	0 - 2	3
黒木 乃々花⑤(門っ子くら)	0-1	1-0		1	1	1	1 - 1	2

(5G-L) リーグ	梅原 楓愛⑤	三浦 にこ⑤	蛭原 真心⑤	勝点	勝ゲーム	負ゲーム	勝 敗	順位
梅原 楓愛⑤(妻南小)		0-1	0-1	0	0	2	0 - 2	3
三浦 にこ⑤(KUREYO)	1-0		0-1	1	1	1	1 - 1	2
蛭原 真心⑤(小松台ホワ)	1-0	1-0		2	2	0	2 - 0	1

(5G-M) リーグ	原口 来昊⑤	堀田 紗礼⑤	三松 暖空⑤	勝点	勝ゲーム	負ゲーム	勝 敗	順位
原口 来昊⑤(しおみキャッ)		1-0	1-0	2	2	0	2 - 0	1
堀田 紗礼⑤(妻北ジュニア)	0-1		1-0	1	1	1	1 - 1	2
三松 暖空⑤(国富スマッシ)	0-1	0-1		0	0	2	0 - 2	3

シングルス春季大会・報告書<5年生女子単-決勝トーナメント>

試合番号 5G- 1	1回戦	日付 2026/04/12
江島 明依⑤ (しおみキャッツ)	21- 9 1 0	米尾 董香⑤ (妻北ジュニア)
開始時刻	終了時刻	

試合番号 5G- 2	1回戦	日付 2026/04/12
田中 花奈⑤ (門っ子くらぶ)	21-16 1 0	長友 鈴夏⑤ (清武ジュニア)
開始時刻	終了時刻	

試合番号 5G- 3	1回戦	日付 2026/04/12
木村 千陽⑤ (三股BW)	21- 5 1 0	宮越 柚衣⑤ (高鍋ジュニア)
開始時刻	終了時刻	

試合番号 5G- 4	1回戦	日付 2026/04/12
武田 夏歩⑤ (国富スマッシュ)	21-16 1 0	長谷 薫⑤ (UNAID宮崎)
開始時刻	終了時刻	

試合番号 5G- 5	1回戦	日付 2026/04/12
森満 那織⑤ (三股BW)	21- 6 1 0	蛭原 真心 ⑤ (小松台ホワイト)
開始時刻	終了時刻	

試合番号 5G- 6	2回戦	日付 2026/04/12
山本 茜⑤ (UNAID宮崎)	15- 2 2 15- 3 0	江島 明依⑤ (しおみキャッツ)
開始時刻	終了時刻	

試合番号 5G- 7	2回戦	日付 2026/04/12
木村 千陽⑤ (三股BW)	15- 5 2 15- 6 0	田中 花奈⑤ (門っ子くらぶ)
開始時刻	終了時刻	

試合番号 5G- 8	2回戦	日付 2026/04/12
本部 祐茉⑤ (しおみキャッツ)	15-11 2 15- 7 0	武田 夏歩⑤ (国富スマッシュ)
開始時刻	終了時刻	

試合番号 5G- 9	2回戦	日付 2026/04/12
原口 来昊⑤ (しおみキャッツ)	15-10 2 15- 8 0	森満 那織⑤ (三股BW)
開始時刻	終了時刻	

試合番号 5G- 10	準決勝	日付 2026/04/12
山本 茜⑤ (UNAID宮崎)	15- 9 2 15- 5 0	木村 千陽⑤ (三股BW)
開始時刻	終了時刻	

試合番号 5G- 11	準決勝	日付 2026/04/12
原口 来昊⑤ (しおみキャッツ)	15-11 2 15-12 0	本部 祐茉⑤ (しおみキャッツ)
開始時刻	終了時刻	

試合番号 5G- 12	三決	日付 2026/04/12
本部 祐茉⑤ (しおみキャッツ)	21-19 1 0	木村 千陽⑤ (三股BW)
開始時刻	終了時刻	

試合番号 5G- 13	決勝	日付 2026/04/12
山本 茜⑤ (UNAID宮崎)	15- 6 2 15- 7 0	原口 来昊⑤ (しおみキャッツ)
開始時刻	終了時刻	

シングルス春季大会・報告書<5年生女子単-リーグ戦>

試合番号 5G-A 1		日付 2026/04/12	
山本 茜⑤ (UNAI D宮崎)	21- 4 1 0	金子 心海⑤ (高鍋ジュニア)	
開始時刻		終了時刻	

試合番号 5G-A 2		日付 2026/04/12	
徳澄 ひより⑤ (三股BW)	21-11 1 0	荒木 紬⑤ (KUREYON)	
開始時刻		終了時刻	

試合番号 5G-A 3		日付 2026/04/12	
徳澄 ひより⑤ (三股BW)	21-18 1 0	金子 心海⑤ (高鍋ジュニア)	
開始時刻		終了時刻	

試合番号 5G-A 4		日付 2026/04/12	
山本 茜⑤ (UNAI D宮崎)	21- 5 1 0	荒木 紬⑤ (KUREYON)	
開始時刻		終了時刻	

試合番号 5G-A 5		日付 2026/04/12	
金子 心海⑤ (高鍋ジュニア)	21-19 1 0	荒木 紬⑤ (KUREYON)	
開始時刻		終了時刻	

試合番号 5G-A 6		日付 2026/04/12	
山本 茜⑤ (UNAI D宮崎)	21- 5 1 0	徳澄 ひより⑤ (三股BW)	
開始時刻		終了時刻	

試合番号 5G-B 1		日付 2026/04/12	
山中 美音⑤ (高鍋ジュニア)	21- 7 1 0	濱砂 果凜⑤ (妻南小)	
開始時刻		終了時刻	

試合番号 5G-B 2		日付 2026/04/12	
江島 明依⑤ (しおみキャッツ)	21- 4 1 0	濱砂 果凜⑤ (妻南小)	
開始時刻		終了時刻	

試合番号 5G-B 3		日付 2026/04/12	
江島 明依⑤ (しおみキャッツ)	21-15 1 0	山中 美音⑤ (高鍋ジュニア)	
開始時刻		終了時刻	

試合番号 5G-C 1		日付 2026/04/12	
米尾 董香⑤ (妻北ジュニア)	21- 6 1 0	山元 華⑤ (BMC Jr.)	
開始時刻		終了時刻	

試合番号 5G-C 2		日付 2026/04/12	
山本 葵⑤ (門っ子くらぶ)	21- 9 1 0	山元 華⑤ (BMC Jr.)	
開始時刻		終了時刻	

試合番号 5G-C 3		日付 2026/04/12	
米尾 董香⑤ (妻北ジュニア)	21-16 1 0	山本 葵⑤ (門っ子くらぶ)	
開始時刻		終了時刻	

試合番号 5G-D 1		日付 2026/04/12	
田中 花奈⑤ (門っ子くらぶ)	棄権	梶原 真莉菜⑤ (国富スマッシュ)	
開始時刻		終了時刻	

試合番号 5G-D 2		日付 2026/04/12	
仙波 夢姫⑤ (7・IMPACT)	棄権	梶原 真莉菜⑤ (国富スマッシュ)	
開始時刻		終了時刻	

シングルス春季大会・報告書<5年生女子単-リーグ戦>

試合番号 5G-D 3		日付 2026/04/12
田中 花奈⑤ (門っ子くらぶ)	21-10 1 0	仙波 夢姫⑤ (7・IMPACT)
開始時刻		終了時刻

試合番号 5G-E 1		日付 2026/04/12
長友 鈴夏⑤ (清武ジュニア)	21-14 1 0	松山 葵花⑤ (田野バドミントン)
開始時刻		終了時刻

試合番号 5G-E 2		日付 2026/04/12
遠山 寿々花⑤ (妻南小)	21-10 1 0	松山 葵花⑤ (田野バドミントン)
開始時刻		終了時刻

試合番号 5G-E 3		日付 2026/04/12
長友 鈴夏⑤ (清武ジュニア)	21-14 1 0	遠山 寿々花⑤ (妻南小)
開始時刻		終了時刻

試合番号 5G-F 1		日付 2026/04/12
吉岡 美音⑤ (KUREYON)	21-12 1 0	川崎 咲桜⑤ (レッドバード)
開始時刻		終了時刻

試合番号 5G-F 2		日付 2026/04/12
宮越 柚衣⑤ (高鍋ジュニア)	21- 6 1 0	川崎 咲桜⑤ (レッドバード)
開始時刻		終了時刻

試合番号 5G-F 3		日付 2026/04/12
宮越 柚衣⑤ (高鍋ジュニア)	21-14 1 0	吉岡 美音⑤ (KUREYON)
開始時刻		終了時刻

試合番号 5G-G 1		日付 2026/04/12
木村 千陽⑤ (三股BW)	21- 2 1 0	錦田 徠愛⑤ (しおみキャッツ)
開始時刻		終了時刻

試合番号 5G-G 2		日付 2026/04/12
清家 千陽⑤ (妻北ジュニア)	21- 6 1 0	錦田 徠愛⑤ (しおみキャッツ)
開始時刻		終了時刻

試合番号 5G-G 3		日付 2026/04/12
木村 千陽⑤ (三股BW)	21- 3 1 0	清家 千陽⑤ (妻北ジュニア)
開始時刻		終了時刻

試合番号 5G-H 1		日付 2026/04/12
本部 祐菜⑤ (しおみキャッツ)	21- 7 1 0	田口 華菜⑤ (KUREYON)
開始時刻		終了時刻

試合番号 5G-H 2		日付 2026/04/12
田中 愛唯⑤ (妻北ジュニア)	21-12 1 0	田口 華菜⑤ (KUREYON)
開始時刻		終了時刻

シングルス春季大会・報告書<5年生女子単-リーグ戦>

試合番号 5G-H 3		日付 2026/04/12
本部 祐茉⑤ (しおみキャッツ)	21-10 1 0	田中 愛唯⑤ (妻北ジュニア)
開始時刻		終了時刻

試合番号 5G-I 1		日付 2026/04/12
武田 夏歩⑤ (国富スマッシュ)	21- 4 1 0	田口 怜⑤ (清武ジュニア)
開始時刻		終了時刻

試合番号 5G-I 2		日付 2026/04/12
杉尾 美優⑤ (BMC Jr.)	21- 4 1 0	田口 怜⑤ (清武ジュニア)
開始時刻		終了時刻

試合番号 5G-I 3		日付 2026/04/12
武田 夏歩⑤ (国富スマッシュ)	21-10 1 0	杉尾 美優⑤ (BMC Jr.)
開始時刻		終了時刻

試合番号 5G-J 1		日付 2026/04/12
長谷 薫⑤ (UNAID宮崎)	21- 5 1 0	岩下 楓和⑤ (高鍋ジュニア)
開始時刻		終了時刻

試合番号 5G-J 2		日付 2026/04/12
山中 陽菜⑤ (門っ子くらぶ)	22-20 1 0	岩下 楓和⑤ (高鍋ジュニア)
開始時刻		終了時刻

試合番号 5G-J 3		日付 2026/04/12
長谷 薫⑤ (UNAID宮崎)	21-11 1 0	山中 陽菜⑤ (門っ子くらぶ)
開始時刻		終了時刻

試合番号 5G-K 1		日付 2026/04/12
森満 那織⑤ (三股BW)	21-14 1 0	黒木 乃々花⑤ (門っ子くらぶ)
開始時刻		終了時刻

試合番号 5G-K 2		日付 2026/04/12
黒木 乃々花⑤ (門っ子くらぶ)	21- 7 1 0	井上 優女⑤ (高鍋ジュニア)
開始時刻		終了時刻

試合番号 5G-K 3		日付 2026/04/12
森満 那織⑤ (三股BW)	21- 7 1 0	井上 優女⑤ (高鍋ジュニア)
開始時刻		終了時刻

試合番号 5G-L 1		日付 2026/04/12
蛭原 真心 ⑤ (小松台ホワイト)	21-19 1 0	梅原 楓愛⑤ (妻南小)
開始時刻		終了時刻

試合番号 5G-L 2		日付 2026/04/12
蛭原 真心 ⑤ (小松台ホワイト)	21-19 1 0	三浦 にご⑤ (KUREYON)
開始時刻		終了時刻

シングルス春季大会・報告書<5年生女子単-リーグ戦>

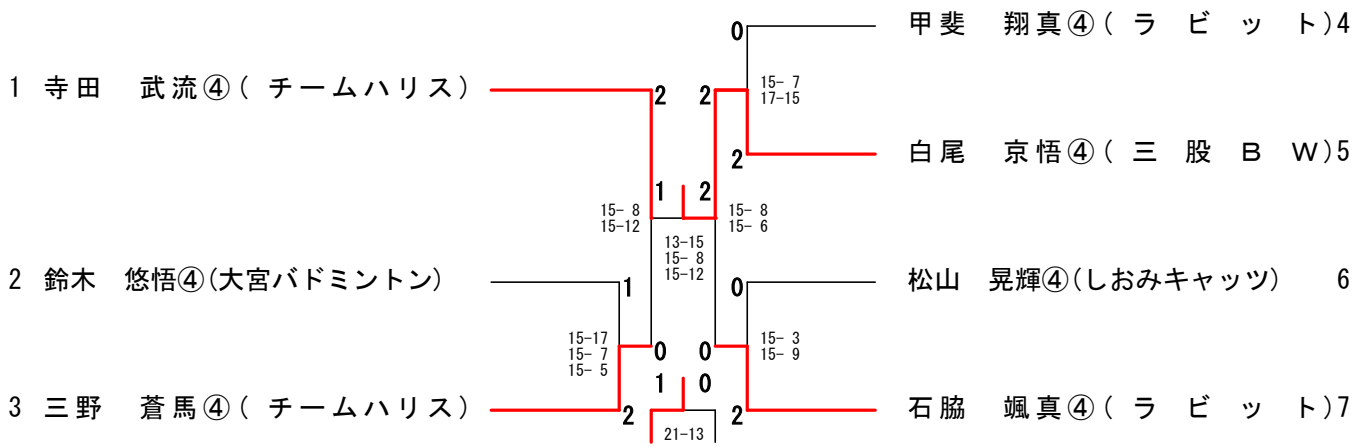
試合番号 5G-L 3		日付 2026/04/12
三浦 にご⑤ (KUREYON)	21-18 1 0	梅原 楓愛⑤ (妻南小)
開始時刻		終了時刻

試合番号 5G-M 1		日付 2026/04/12
原口 来昊⑤ (しおみキャッツ)	21- 5 1 0	三松 暖空⑤ (国富スマッシュ)
開始時刻		終了時刻

試合番号 5G-M 2		日付 2026/04/12
堀田 紗礼⑤ (妻北ジュニア)	21- 3 1 0	三松 暖空⑤ (国富スマッシュ)
開始時刻		終了時刻

試合番号 5G-M 3		日付 2026/04/12
原口 来昊⑤ (しおみキャッツ)	21- 0 1 0	堀田 紗礼⑤ (妻北ジュニア)
開始時刻		終了時刻

4年生男子単(4B)・決勝トーナメント



シングルス春季大会 4年生男子単(4B)

(4B-A) リーグ	寺田 武流④	吉田 悠真④	松本 瞬④	勝点	勝ゲーム	負ゲーム	勝 敗	順位
寺田 武流④(チームハリス)	/	1-0	1-0	2	2	0	2 - 0	1
吉田 悠真④(田野バドミン)	0-1	/	1-0	1	1	1	1 - 1	2
松本 瞬④(西池ジュニア)	0-1	0-1	/	0	0	2	0 - 2	3

(4B-B) リーグ	川口 大介④	鈴木 悠悟④	矢野 椋太④	勝点	勝ゲーム	負ゲーム	勝 敗	順位
川口 大介④(ホットケーキ)	/	0-1	0-1	0	0	2	0 - 2	3
鈴木 悠悟④(大宮バドミン)	1-0	/	1-0	2	2	0	2 - 0	1
矢野 椋太④(ラビット)	1-0	0-1	/	1	1	1	1 - 1	2

(4B-C) リーグ	三野 蒼馬④	押川 虎鉄④	高橋 英汰④	勝点	勝ゲーム	負ゲーム	勝 敗	順位
三野 蒼馬④(チームハリス)	/	1-0	1-0	2	2	0	2 - 0	1
押川 虎鉄④(しおみキャッ)	0-1	/	0-1	0	0	2	0 - 2	3
高橋 英汰④(門っ子くらぶ)	0-1	1-0	/	1	1	1	1 - 1	2

(4B-D) リーグ	甲斐 翔真④	吹井 聖之丞④	田中 夏葵④	勝点	勝ゲーム	負ゲーム	勝 敗	順位
甲斐 翔真④(ラビット)	/	1-0	1-0	2	2	0	2 - 0	1
吹井 聖之丞④(チームハリ)	0-1	/	0-1	0	0	2	0 - 2	3
田中 夏葵④(国富スマッシ)	0-1	1-0	/	1	1	1	1 - 1	2

(4B-E) リーグ	白尾 京悟④	石三 湊士郎④	野間口 瑞希④	勝点	勝ゲーム	負ゲーム	勝 敗	順位
白尾 京悟④(三股BW)	/	1-0	1-0	2	2	0	2 - 0	1
石三 湊士郎④(大宮バドミ)	0-1	/	1-0	1	1	1	1 - 1	2
野間口 瑞希④(しおみキャ)	0-1	0-1	/	0	0	2	0 - 2	3

シングルス春季大会 4年生男子単(4B)

(4B-F) リーグ	岡林 秀星④	松山 晃輝④	武田 悠希④	勝点	勝ゲーム	負ゲーム	勝 敗	順位
岡林 秀星④(レッドバード)		0-1	1-0	1	1	1	1 - 1	2
松山 晃輝④(しおみキャット)	1-0		1-0	2	2	0	2 - 0	1
武田 悠希④(チームハリス)	0-1	0-1		0	0	2	0 - 2	3

(4B-G) リーグ	石脇 颯真④	安井 理斗④	岩尾 和真④	勝点	勝ゲーム	負ゲーム	勝 敗	順位
石脇 颯真④(ラビット)		1-0	1-0	2	2	0	2 - 0	1
安井 理斗④(7・IMP A)	0-1		1-0	1	1	1	1 - 1	2
岩尾 和真④(大宮バドミン)	0-1	0-1		0	0	2	0 - 2	3

シングルス春季大会・報告書<4年生男子単-決勝トーナメント>

試合番号 4B- 1		1回戦	日付 2026/04/12
三野 蒼馬④ (チームハリス)	15-17 2 15- 7 1 15- 5	鈴木 悠悟④ (大宮バドミントン)	
開始時刻		終了時刻	

試合番号 4B- 2		1回戦	日付 2026/04/12
白尾 京悟④ (三股BW)	15- 7 2 17-15 0	甲斐 翔真④ (ラビット)	
開始時刻		終了時刻	

試合番号 4B- 3		1回戦	日付 2026/04/12
石脇 颯真④ (ラビット)	15- 3 2 15- 9 0	松山 晃輝④ (しおみキャッツ)	
開始時刻		終了時刻	

試合番号 4B- 4		準決勝	日付 2026/04/12
寺田 武流④ (チームハリス)	15- 8 2 15-12 0	三野 蒼馬④ (チームハリス)	
開始時刻		終了時刻	

試合番号 4B- 5		準決勝	日付 2026/04/12
白尾 京悟④ (三股BW)	15- 8 2 15- 6 0	石脇 颯真④ (ラビット)	
開始時刻		終了時刻	

試合番号 4B- 6		三決	日付 2026/04/12
三野 蒼馬④ (チームハリス)	21-13 1 0	石脇 颯真④ (ラビット)	
開始時刻		終了時刻	

試合番号 4B- 7		決勝	日付 2026/04/12
白尾 京悟④ (三股BW)	13-15 2 15- 8 1 15-12	寺田 武流④ (チームハリス)	
開始時刻		終了時刻	

シングルス春季大会・報告書<4年生男子単-リーグ戦>

試合番号 4B-A 1		日付 2026/04/12	
寺田 武流④ (チームハリス)	21- 8 1 0	松本 瞬④ (西池ジュニア)	
開始時刻		終了時刻	

試合番号 4B-A 2		日付 2026/04/12	
吉田 悠真④ (田野バドミントン)	21-19 1 0	松本 瞬④ (西池ジュニア)	
開始時刻		終了時刻	

試合番号 4B-A 3		日付 2026/04/12	
寺田 武流④ (チームハリス)	21- 4 1 0	吉田 悠真④ (田野バドミントン)	
開始時刻		終了時刻	

試合番号 4B-B 1		日付 2026/04/12	
矢野 椋太④ (ラビット)	22-20 1 0	川口 大介④ (ホットケーキ)	
開始時刻		終了時刻	

試合番号 4B-B 2		日付 2026/04/12	
鈴木 悠悟④ (大宮バドミントン)	21- 8 1 0	矢野 椋太④ (ラビット)	
開始時刻		終了時刻	

試合番号 4B-B 3		日付 2026/04/12	
鈴木 悠悟④ (大宮バドミントン)	21- 8 1 0	川口 大介④ (ホットケーキ)	
開始時刻		終了時刻	

試合番号 4B-C 1		日付 2026/04/12	
三野 蒼馬④ (チームハリス)	21- 6 1 0	高橋 英汰④ (門っ子くらぶ)	
開始時刻		終了時刻	

試合番号 4B-C 2		日付 2026/04/12	
高橋 英汰④ (門っ子くらぶ)	21- 5 1 0	押川 虎鉄④ (しおみキャッツ)	
開始時刻		終了時刻	

試合番号 4B-C 3		日付 2026/04/12	
三野 蒼馬④ (チームハリス)	21- 4 1 0	押川 虎鉄④ (しおみキャッツ)	
開始時刻		終了時刻	

試合番号 4B-D 1		日付 2026/04/12	
甲斐 翔真④ (ラビット)	21-12 1 0	田中 夏葵④ (国富スマッシュ)	
開始時刻		終了時刻	

試合番号 4B-D 2		日付 2026/04/12	
田中 夏葵④ (国富スマッシュ)	21-19 1 0	吹井 聖之丞④ (チームハリス)	
開始時刻		終了時刻	

試合番号 4B-D 3		日付 2026/04/12	
甲斐 翔真④ (ラビット)	21- 4 1 0	吹井 聖之丞④ (チームハリス)	
開始時刻		終了時刻	

シングルス春季大会・報告書<4年生男子単-リーグ戦>

試合番号 4B-E 1		日付 2026/04/12	
白尾 京悟④ (三股BW)	21- 0 1 0	野間口 瑞希④ (しおみキャッツ)	
開始時刻		終了時刻	

試合番号 4B-E 2		日付 2026/04/12	
石三 湊士郎④ (大宮バドミントン)	21- 6 1 0	野間口 瑞希④ (しおみキャッツ)	
開始時刻		終了時刻	

試合番号 4B-E 3		日付 2026/04/12	
白尾 京悟④ (三股BW)	21-10 1 0	石三 湊士郎④ (大宮バドミントン)	
開始時刻		終了時刻	

試合番号 4B-F 1		日付 2026/04/12	
岡林 秀星④ (レッドバード)	21- 8 1 0	武田 悠希④ (チームハリス)	
開始時刻		終了時刻	

試合番号 4B-F 2		日付 2026/04/12	
松山 晃輝④ (しおみキャッツ)	21- 7 1 0	武田 悠希④ (チームハリス)	
開始時刻		終了時刻	

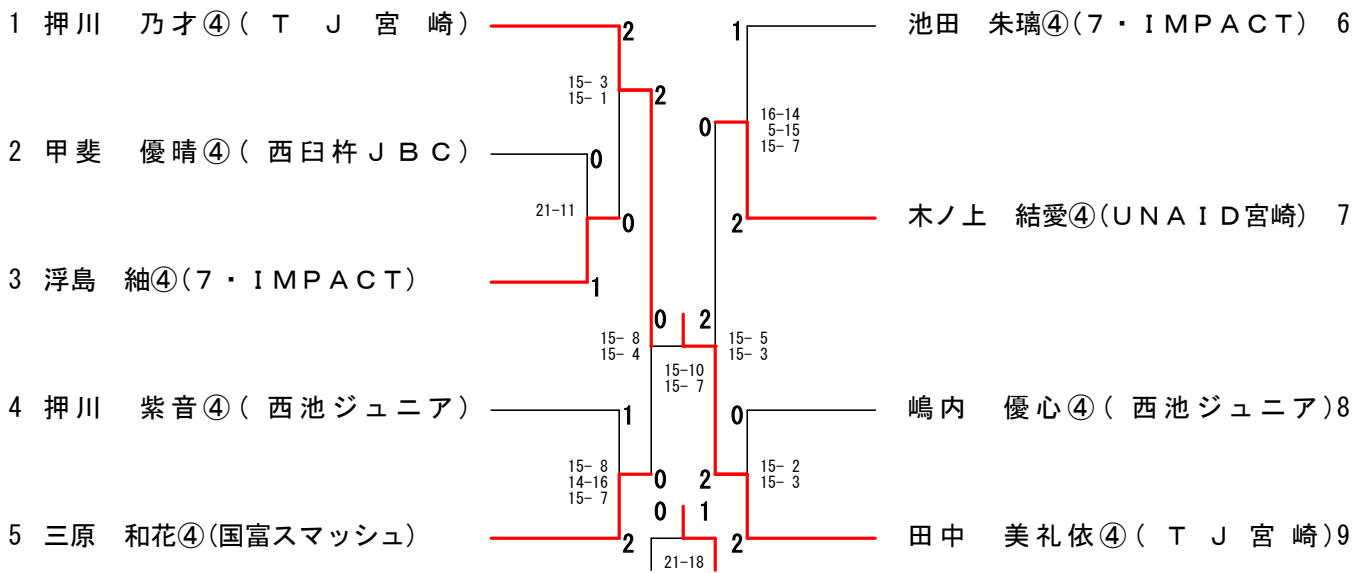
試合番号 4B-F 3		日付 2026/04/12	
松山 晃輝④ (しおみキャッツ)	21-16 1 0	岡林 秀星④ (レッドバード)	
開始時刻		終了時刻	

試合番号 4B-G 1		日付 2026/04/12	
石脇 颯真④ (ラビット)	21- 4 1 0	岩尾 和真④ (大宮バドミントン)	
開始時刻		終了時刻	

試合番号 4B-G 2		日付 2026/04/12	
安井 理斗④ (7・IMPACT)	21- 5 1 0	岩尾 和真④ (大宮バドミントン)	
開始時刻		終了時刻	

試合番号 4B-G 3		日付 2026/04/12	
石脇 颯真④ (ラビット)	21-13 1 0	安井 理斗④ (7・IMPACT)	
開始時刻		終了時刻	

4年生女子単(4G)・決勝トーナメント



シングルス春季大会 4年生女子単(4G)

(4G-A) リーグ	押川 乃才④	小田切 怜菜④	盛岡 葵姫④	西郷 意千佳④	勝点	勝ゲーム	負ゲーム	勝 敗	順位
押川 乃才④(TJ宮崎)	/	1-0	1-0	1-0	3	3	0	3 - 0	1
小田切 怜菜④(妻南小)	0-1	/	0-1	0-1	0	0	3	0 - 3	4
盛岡 葵姫④(FKクラブ)	0-1	1-0	/	1-0	2	2	1	2 - 1	2
西郷 意千佳④(KEIYU)	0-1	1-0	0-1	/	1	1	2	1 - 2	3

(4G-B) リーグ	甲斐 優晴④	西鶴 悠④	柳田 涼④	勝点	勝ゲーム	負ゲーム	勝 敗	順位
甲斐 優晴④(西臼杵JBC)	/	1-0	1-0	2	2	0	2 - 0	1
西鶴 悠④(BMC Jr.)	0-1	/	1-0	1	1	1	1 - 1	2
柳田 涼④(門っ子くらぶ)	0-1	0-1	/	0	0	2	0 - 2	3

(4G-C) リーグ	浮島 紬④	西田 祈叶④	入江 美羽④	勝点	勝ゲーム	負ゲーム	勝 敗	順位
浮島 紬④(7・IMPAC)	/	1-0	1-0	2	2	0	2 - 0	1
西田 祈叶④(スカイウイン)	0-1	/	1-0	1	1	1	1 - 1	2
入江 美羽④(西池ジュニア)	0-1	0-1	/	0	0	2	0 - 2	3

(4G-D) リーグ	押川 紫音④	三浦 しおり④	榎本 千代④	勝点	勝ゲーム	負ゲーム	勝 敗	順位
押川 紫音④(西池ジュニア)	/	1-0	1-0	2	2	0	2 - 0	1
三浦 しおり④(KUREY)	0-1	/	1-0	1	1	1	1 - 1	2
榎本 千代④(妻北ジュニア)	0-1	0-1	/	0	0	2	0 - 2	3

(4G-E) リーグ	三原 和花④	緒方 結菜④	佐藤 杏④	勝点	勝ゲーム	負ゲーム	勝 敗	順位
三原 和花④(国富スマッシュ)	/	1-0	1-0	2	2	0	2 - 0	1
緒方 結菜④(チームハリス)	0-1	/	1-0	1	1	1	1 - 1	2
佐藤 杏④(西臼杵JBC)	0-1	0-1	/	0	0	2	0 - 2	3

シングルス春季大会 4年生女子単(4G)

(4G-F) リーグ	黒木 梨加④	池田 朱璃④	大羽 菜々美④	勝点	勝ゲーム	負ゲーム	勝 敗	順位
黒木 梨加④(KUREYO)		0-1	1-0	1	1	1	1 - 1	2
池田 朱璃④(7・IMPA)	1-0		1-0	2	2	0	2 - 0	1
大羽 菜々美④(FKクラブ)	0-1	0-1		0	0	2	0 - 2	3

(4G-G) リーグ	木ノ上 結愛④	斉藤 里織④	高岡 結月④	勝点	勝ゲーム	負ゲーム	勝 敗	順位
木ノ上 結愛④(UNAID)		1-0	1-0	2	2	0	2 - 0	1
斉藤 里織④(妻南小)	0-1		1-0	1	1	1	1 - 1	2
高岡 結月④(ラビット)	0-1	0-1		0	0	2	0 - 2	3

(4G-H) リーグ	臼杵 滯南④	嶋内 優心④	野本 唯月④	勝点	勝ゲーム	負ゲーム	勝 敗	順位
臼杵 滯南④(三股BW)		0-1	1-0	1	1	1	1 - 1	2
嶋内 優心④(西池ジュニア)	1-0		1-0	2	2	0	2 - 0	1
野本 唯月④(スカイウイン)	0-1	0-1		0	0	2	0 - 2	3

(4G-I) リーグ	田中 美礼依④	甲斐 心結④	寺町 菜乃花④	手嶋 珠里④	勝点	勝ゲーム	負ゲーム	勝 敗	順位
田中 美礼依④(TJ宮崎)		1-0	1-0	1-0	3	3	0	3 - 0	1
甲斐 心結④(西臼杵JBC)	0-1		0-1	0-1	0	0	3	0 - 3	4
寺町 菜乃花④(大宮パドミ)	0-1	1-0		1-0	2	2	1	2 - 1	2
手嶋 珠里④(藤田研究所)	0-1	1-0	0-1		1	1	2	1 - 2	3

シングルス春季大会・報告書<4年生女子単-決勝トーナメント>

試合番号 4G- 1		1回戦	日付 2026/04/12
浮島 紬④ (7・IMPACT)	21-11 1 0	甲斐 優晴④ (西臼杵JBC)	
開始時刻		終了時刻	

試合番号 4G- 2		2回戦	日付 2026/04/12
押川 乃才④ (TJ宮崎)	15- 3 2 15- 1 0	浮島 紬④ (7・IMPACT)	
開始時刻		終了時刻	

試合番号 4G- 3		2回戦	日付 2026/04/12
三原 和花④ (国富スマッシュ)	15- 8 2 14-16 1 15- 7	押川 紫音④ (西池ジュニア)	
開始時刻		終了時刻	

試合番号 4G- 4		2回戦	日付 2026/04/12
木ノ上 結愛④ (UNAID宮崎)	16-14 2 5-15 1 15- 7	池田 朱璃④ (7・IMPACT)	
開始時刻		終了時刻	

試合番号 4G- 5		2回戦	日付 2026/04/12
田中 美礼依④ (TJ宮崎)	15- 2 2 15- 3 0	嶋内 優心④ (西池ジュニア)	
開始時刻		終了時刻	

試合番号 4G- 6		準決勝	日付 2026/04/12
押川 乃才④ (TJ宮崎)	15- 8 2 15- 4 0	三原 和花④ (国富スマッシュ)	
開始時刻		終了時刻	

試合番号 4G- 7		準決勝	日付 2026/04/12
田中 美礼依④ (TJ宮崎)	15- 5 2 15- 3 0	木ノ上 結愛④ (UNAID宮崎)	
開始時刻		終了時刻	

試合番号 4G- 8		三決	日付 2026/04/12
木ノ上 結愛④ (UNAID宮崎)	21-18 1 0	三原 和花④ (国富スマッシュ)	
開始時刻		終了時刻	

試合番号 4G- 9		決勝	日付 2026/04/12
田中 美礼依④ (TJ宮崎)	15-10 2 15- 7 0	押川 乃才④ (TJ宮崎)	
開始時刻		終了時刻	

シングルス春季大会・報告書<4年生女子単-リーグ戦>

試合番号 4G-A 1		日付 2026/04/12	
押川 乃才④ (TJ宮崎)	21-0 1 0	西郷 意千佳④ (KEIYUBC)	
開始時刻		終了時刻	

試合番号 4G-A 2		日付 2026/04/12	
盛岡 葵姫④ (FKクラブ)	21-9 1 0	小田切 怜菜④ (妻南小)	
開始時刻		終了時刻	

試合番号 4G-A 3		日付 2026/04/12	
西郷 意千佳④ (KEIYUBC)	21-19 1 0	小田切 怜菜④ (妻南小)	
開始時刻		終了時刻	

試合番号 4G-A 4		日付 2026/04/12	
押川 乃才④ (TJ宮崎)	21-6 1 0	盛岡 葵姫④ (FKクラブ)	
開始時刻		終了時刻	

試合番号 4G-A 5		日付 2026/04/12	
盛岡 葵姫④ (FKクラブ)	21-17 1 0	西郷 意千佳④ (KEIYUBC)	
開始時刻		終了時刻	

試合番号 4G-A 6		日付 2026/04/12	
押川 乃才④ (TJ宮崎)	21-4 1 0	小田切 怜菜④ (妻南小)	
開始時刻		終了時刻	

試合番号 4G-B 1		日付 2026/04/12	
甲斐 優晴④ (西臼杵JBC)	21-3 1 0	柳田 涼④ (門っ子くらぶ)	
開始時刻		終了時刻	

試合番号 4G-B 2		日付 2026/04/12	
西鶴 悠④ (BMC Jr.)	21-7 1 0	柳田 涼④ (門っ子くらぶ)	
開始時刻		終了時刻	

試合番号 4G-B 3		日付 2026/04/12	
甲斐 優晴④ (西臼杵JBC)	21-14 1 0	西鶴 悠④ (BMC Jr.)	
開始時刻		終了時刻	

試合番号 4G-C 1		日付 2026/04/12	
浮島 紬④ (7・IMPACT)	21-11 1 0	入江 美羽④ (西池ジュニア)	
開始時刻		終了時刻	

試合番号 4G-C 2		日付 2026/04/12	
西田 祈叶④ (スカイウイング)	21-9 1 0	入江 美羽④ (西池ジュニア)	
開始時刻		終了時刻	

試合番号 4G-C 3		日付 2026/04/12	
浮島 紬④ (7・IMPACT)	21-4 1 0	西田 祈叶④ (スカイウイング)	
開始時刻		終了時刻	

試合番号 4G-D 1		日付 2026/04/12	
押川 紫音④ (西池ジュニア)	21-9 1 0	榎本 千代④ (妻北ジュニア)	
開始時刻		終了時刻	

試合番号 4G-D 2		日付 2026/04/12	
三浦 しおり④ (KUREYON)	21-15 1 0	榎本 千代④ (妻北ジュニア)	
開始時刻		終了時刻	

シングルス春季大会・報告書<4年生女子単-リーグ戦>

試合番号 4G-D 3		日付 2026/04/12
押川 紫音④ (西池ジュニア)	21-18 1 0	三浦 しおり④ (KUREYON)
開始時刻		終了時刻

試合番号 4G-E 1		日付 2026/04/12
三原 和花④ (国富スマッシュ)	21-12 1 0	佐藤 杏④ (西臼杵JBC)
開始時刻		終了時刻

試合番号 4G-E 2		日付 2026/04/12
緒方 結菜④ (チームハリス)	26-24 1 0	佐藤 杏④ (西臼杵JBC)
開始時刻		終了時刻

試合番号 4G-E 3		日付 2026/04/12
三原 和花④ (国富スマッシュ)	21-15 1 0	緒方 結菜④ (チームハリス)
開始時刻		終了時刻

試合番号 4G-F 1		日付 2026/04/12
黒木 梨加④ (KUREYON)	21- 3 1 0	大羽 菜々美④ (FKクラブ)
開始時刻		終了時刻

試合番号 4G-F 2		日付 2026/04/12
池田 朱璃④ (7・IMPACT)	21-15 1 0	大羽 菜々美④ (FKクラブ)
開始時刻		終了時刻

試合番号 4G-F 3		日付 2026/04/12
池田 朱璃④ (7・IMPACT)	21-15 1 0	黒木 梨加④ (KUREYON)
開始時刻		終了時刻

試合番号 4G-G 1		日付 2026/04/12
木ノ上 結愛④ (UNAID宮崎)	21- 7 1 0	高岡 結月④ (ラビット)
開始時刻		終了時刻

試合番号 4G-G 2		日付 2026/04/12
斉藤 里織④ (妻南小)	21-11 1 0	高岡 結月④ (ラビット)
開始時刻		終了時刻

試合番号 4G-G 3		日付 2026/04/12
木ノ上 結愛④ (UNAID宮崎)	21- 8 1 0	斉藤 里織④ (妻南小)
開始時刻		終了時刻

試合番号 4G-H 1		日付 2026/04/12
臼杵 滯南④ (三股BW)	21- 9 1 0	野本 唯月④ (スカイウイング)
開始時刻		終了時刻

試合番号 4G-H 2		日付 2026/04/12
嶋内 優心④ (西池ジュニア)	21-12 1 0	野本 唯月④ (スカイウイング)
開始時刻		終了時刻

シングルス春季大会・報告書<4年生女子単-リーグ戦>

試合番号 4G-H 3		日付 2026/04/12
嶋内 優心④ (西池ジュニア)	21-18 1 0	臼杵 滯南④ (三股BW)
開始時刻		終了時刻

試合番号 4G-I 1		日付 2026/04/12
田中 美礼依④ (TJ宮崎)	21- 5 1 0	手嶋 珠里④ (藤田研究所)
開始時刻		終了時刻

試合番号 4G-I 2		日付 2026/04/12
寺町 菜乃花④ (大宮バドミントン)	21-12 1 0	甲斐 心結④ (西臼杵JBC)
開始時刻		終了時刻

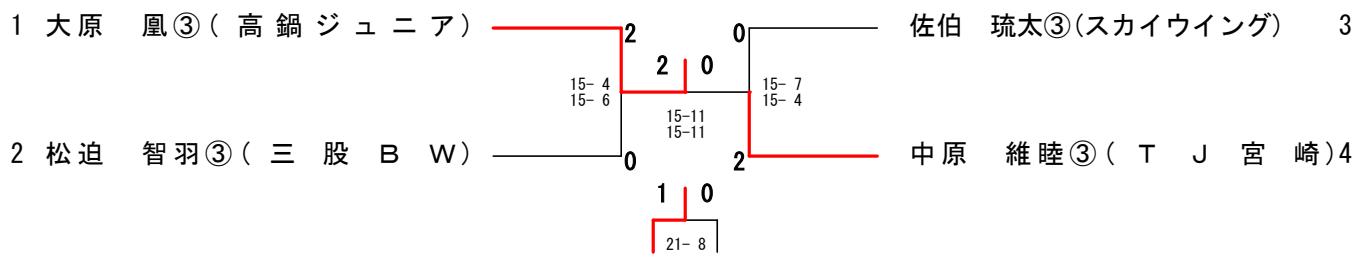
試合番号 4G-I 3		日付 2026/04/12
手嶋 珠里④ (藤田研究所)	21-13 1 0	甲斐 心結④ (西臼杵JBC)
開始時刻		終了時刻

試合番号 4G-I 4		日付 2026/04/12
田中 美礼依④ (TJ宮崎)	21- 7 1 0	寺町 菜乃花④ (大宮バドミントン)
開始時刻		終了時刻

試合番号 4G-I 5		日付 2026/04/12
寺町 菜乃花④ (大宮バドミントン)	21- 8 1 0	手嶋 珠里④ (藤田研究所)
開始時刻		終了時刻

試合番号 4G-I 6		日付 2026/04/12
田中 美礼依④ (TJ宮崎)	21- 5 1 0	甲斐 心結④ (西臼杵JBC)
開始時刻		終了時刻

3年生男子単(3B)・決勝トーナメント



シングルス春季大会 3年生男子単(3B)

(3B-A) リーグ	大原 風③	野村 海向③	山口 蓮之佑③	門村 治憲③	勝点	勝ゲーム	負ゲーム	勝 敗	順位
大原 風③(高鍋ジュニア)		1-0	1-0	1-0	3	3	0	3 - 0	1
野村 海向③(高城スマッシュ)	0-1		0-1	1-0	1	1	2	1 - 2	3
山口 蓮之佑③(日南SC)	0-1	1-0		1-0	2	2	1	2 - 1	2
門村 治憲③(門っ子くらぶ)	0-1	0-1	0-1		0	0	3	0 - 3	4

(3B-B) リーグ	松迫 智羽③	本多 誠③	岩下 聖和③	勝点	勝ゲーム	負ゲーム	勝 敗	順位
松迫 智羽③(三股BW)		1-0	1-0	2	2	0	2 - 0	1
本多 誠③(BMC Jr.)	0-1		0-1	0	0	2	0 - 2	3
岩下 聖和③(高鍋ジュニア)	0-1	1-0		1	1	1	1 - 1	2

(3B-C) リーグ	吉田 清志郎③	佐伯 琉太③	文田 行軌③	勝点	勝ゲーム	負ゲーム	勝 敗	順位
吉田 清志郎③(KUREY)		0-1	1-0	1	1	1	1 - 1	2
佐伯 琉太③(スカイウイン)	1-0		1-0	2	2	0	2 - 0	1
文田 行軌③(高鍋ジュニア)	0-1	0-1		0	0	2	0 - 2	3

(3B-D) リーグ	中原 維睦③	徳澄 空 ③	大久保 貫瑠③	勝点	勝ゲーム	負ゲーム	勝 敗	順位
中原 維睦③(TJ宮崎)		1-0	1-0	2	2	0	2 - 0	1
徳澄 空 ③(三股BW)	0-1		1-0	1	1	1	1 - 1	2
大久保 貫瑠③(ラビット)	0-1	0-1		0	0	2	0 - 2	3

シングルス春季大会・報告書<3年生男子単-決勝トーナメント>

試合番号	3B- 1	準決勝	日付	2026/04/12
大原 鳳③ (高鍋ジュニア)	15- 4 2 15- 6 0	松迫 智羽③ (三股BW)		
開始時刻		終了時刻		

試合番号	3B- 2	準決勝	日付	2026/04/12
中原 維睦③ (T J宮崎)	15- 7 2 15- 4 0	佐伯 琉太③ (スカイウイング)		
開始時刻		終了時刻		

試合番号	3B- 3	三決	日付	2026/04/12
松迫 智羽③ (三股BW)	21- 8 1 0	佐伯 琉太③ (スカイウイング)		
開始時刻		終了時刻		

試合番号	3B- 4	決勝	日付	2026/04/12
大原 鳳③ (高鍋ジュニア)	15-11 2 15-11 0	中原 維睦③ (T J宮崎)		
開始時刻		終了時刻		

シングルス春季大会・報告書<3年生男子単-リーグ戦>

試合番号 3B-A 1		日付 2026/04/12	
大原 鳳③ (高鍋ジュニア)	21-5 1 0	門村 治憲③ (門っ子くらぶ)	
開始時刻		終了時刻	

試合番号 3B-A 2		日付 2026/04/12	
山口 蓮之佑③ (日南SC)	21-6 1 0	野村 海向③ (高城スマッシュ)	
開始時刻		終了時刻	

試合番号 3B-A 3		日付 2026/04/12	
野村 海向③ (高城スマッシュ)	21-16 1 0	門村 治憲③ (門っ子くらぶ)	
開始時刻		終了時刻	

試合番号 3B-A 4		日付 2026/04/12	
大原 鳳③ (高鍋ジュニア)	21-4 1 0	山口 蓮之佑③ (日南SC)	
開始時刻		終了時刻	

試合番号 3B-A 5		日付 2026/04/12	
山口 蓮之佑③ (日南SC)	21-10 1 0	門村 治憲③ (門っ子くらぶ)	
開始時刻		終了時刻	

試合番号 3B-A 6		日付 2026/04/12	
大原 鳳③ (高鍋ジュニア)	21-4 1 0	野村 海向③ (高城スマッシュ)	
開始時刻		終了時刻	

試合番号 3B-B 1		日付 2026/04/12	
松迫 智羽③ (三股BW)	21-9 1 0	岩下 聖和③ (高鍋ジュニア)	
開始時刻		終了時刻	

試合番号 3B-B 2		日付 2026/04/12	
岩下 聖和③ (高鍋ジュニア)	21-11 1 0	本多 誠③ (BMC Jr.)	
開始時刻		終了時刻	

試合番号 3B-B 3		日付 2026/04/12	
松迫 智羽③ (三股BW)	21-14 1 0	本多 誠③ (BMC Jr.)	
開始時刻		終了時刻	

試合番号 3B-C 1		日付 2026/04/12	
吉田 清志郎③ (KUREYON)	21-6 1 0	文田 行軌③ (高鍋ジュニア)	
開始時刻		終了時刻	

試合番号 3B-C 2		日付 2026/04/12	
佐伯 琉太③ (スカイウイング)	21-5 1 0	文田 行軌③ (高鍋ジュニア)	
開始時刻		終了時刻	

試合番号 3B-C 3		日付 2026/04/12	
佐伯 琉太③ (スカイウイング)	21-12 1 0	吉田 清志郎③ (KUREYON)	
開始時刻		終了時刻	

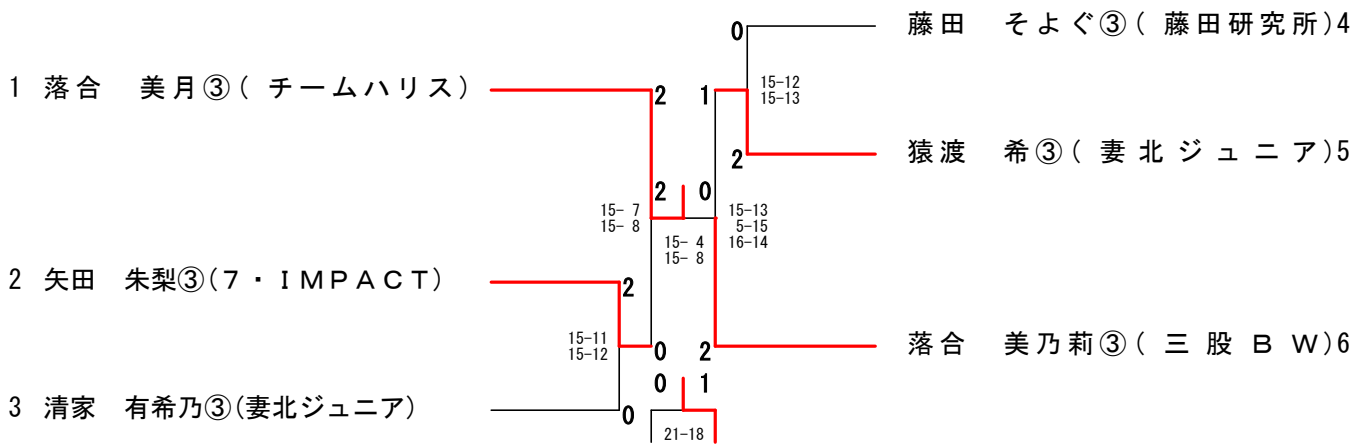
試合番号 3B-D 1		日付 2026/04/12	
中原 維睦③ (TJ宮崎)	21-6 1 0	大久保 貴瑠③ (ラビット)	
開始時刻		終了時刻	

試合番号 3B-D 2		日付 2026/04/12	
徳澄 空③ (三股BW)	21-5 1 0	大久保 貴瑠③ (ラビット)	
開始時刻		終了時刻	

シングルス春季大会・報告書<3年生男子単-リーグ戦>

試合番号 3B-D 3		日付 2026/04/12	
中原 維睦③ (TJ宮崎)	21- 7 1 0	徳澄 空 ③ (三股BW)	
開始時刻		終了時刻	

3年生女子単(3G)・決勝トーナメント



シングルス春季大会 3年生女子単(3G)

(3G-A) リーグ	落合 美月③	家迫 紬③	薬師 心花③	勝点	勝ゲーム	負ゲーム	勝 敗	順位
落合 美月③(チームハリス)		1-0	1-0	2	2	0	2 - 0	1
家迫 紬③(しおみキャット)	0-1		1-0	1	1	1	1 - 1	2
薬師 心花③(西池ジュニア)	0-1	0-1		0	0	2	0 - 2	3

(3G-B) リーグ	青山 愛依③	矢田 朱梨③	田口 千紗③	勝点	勝ゲーム	負ゲーム	勝 敗	順位
青山 愛依③(BMC Jr)		0-1	1-0	1	1	1	1 - 1	2
矢田 朱梨③(7・IMPA)	1-0		1-0	2	2	0	2 - 0	1
田口 千紗③(清武ジュニア)	0-1	0-1		0	0	2	0 - 2	3

(3G-C) リーグ	正田 玲奈③	清家 有希乃③	遠山 瑚乃香③	勝点	勝ゲーム	負ゲーム	勝 敗	順位
正田 玲奈③(KUREYO)		0-1	1-0	1	1	1	1 - 1	2
清家 有希乃③(妻北ジュニ)	1-0		1-0	2	2	0	2 - 0	1
遠山 瑚乃香③(妻南小)	0-1	0-1		0	0	2	0 - 2	3

(3G-D) リーグ	藤田 そよぐ③	横山 姫唯③	山元 凜③	勝点	勝ゲーム	負ゲーム	勝 敗	順位
藤田 そよぐ③(藤田研究所)		1-0	1-0	2	2	0	2 - 0	1
横山 姫唯③(清武ジュニア)	0-1		0-1	0	0	2	0 - 2	3
山元 凜③(BMC Jr.)	0-1	1-0		1	1	1	1 - 1	2

(3G-E) リーグ	甲斐 楓果③	後藤 結衣③	猿渡 希③	勝点	勝ゲーム	負ゲーム	勝 敗	順位
甲斐 楓果③(田野パドミン)		1-0	0-1	1	1	1	1 - 1	2
後藤 結衣③(高鍋ジュニア)	0-1		0-1	0	0	2	0 - 2	3
猿渡 希③(妻北ジュニア)	1-0	1-0		2	2	0	2 - 0	1

シングルス春季大会 3年生女子単 (3G)

(3G-F) リーグ	落合 美乃莉③	田中 うた③	寺原 桜音③	勝点	勝ゲーム	負ゲーム	勝 敗	順位
落合 美乃莉③(三股BW)		1-0	1-0	2	2	0	2 - 0	1
田中 うた③(しおみキャッ)	0-1		0-1	0	0	2	0 - 2	3
寺原 桜音③(KUREYO)	0-1	1-0		1	1	1	1 - 1	2

シングルス春季大会・報告書<3年生女子単-決勝トーナメント>

試合番号 3G- 1		1回戦	日付 2026/04/12
矢田 朱梨③ (7・IMPACT)	15-11 2 15-12 0	清家 有希乃③ (妻北ジュニア)	
開始時刻		終了時刻	

試合番号 3G- 2		1回戦	日付 2026/04/12
猿渡 希③ (妻北ジュニア)	15-12 2 15-13 0	藤田 そよぐ③ (藤田研究所)	
開始時刻		終了時刻	

試合番号 3G- 3		準決勝	日付 2026/04/12
落合 美月③ (チームハリス)	15- 7 2 15- 8 0	矢田 朱梨③ (7・IMPACT)	
開始時刻		終了時刻	

試合番号 3G- 4		準決勝	日付 2026/04/12
落合 美乃莉③ (三股BW)	15-13 2 5-15 1 16-14	猿渡 希③ (妻北ジュニア)	
開始時刻		終了時刻	

試合番号 3G- 5		三決	日付 2026/04/12
猿渡 希③ (妻北ジュニア)	21-18 1 0	矢田 朱梨③ (7・IMPACT)	
開始時刻		終了時刻	

試合番号 3G- 6		決勝	日付 2026/04/12
落合 美月③ (チームハリス)	15- 4 2 15- 8 0	落合 美乃莉③ (三股BW)	
開始時刻		終了時刻	

シングルス春季大会・報告書<3年生女子単-リーグ戦>

試合番号 3G-A 1		日付 2026/04/12	
落合 美月③ (チームハリス)	21- 1 1 0	薬師 心花③ (西池ジュニア)	
開始時刻		終了時刻	

試合番号 3G-A 2		日付 2026/04/12	
家迫 紬③ (しおみキャッツ)	21-11 1 0	薬師 心花③ (西池ジュニア)	
開始時刻		終了時刻	

試合番号 3G-A 3		日付 2026/04/12	
落合 美月③ (チームハリス)	21- 6 1 0	家迫 紬③ (しおみキャッツ)	
開始時刻		終了時刻	

試合番号 3G-B 1		日付 2026/04/12	
青山 愛依③ (BMC Jr.)	21-11 1 0	田口 千紗③ (清武ジュニア)	
開始時刻		終了時刻	

試合番号 3G-B 2		日付 2026/04/12	
矢田 朱梨③ (7・IMPACT)	21- 5 1 0	田口 千紗③ (清武ジュニア)	
開始時刻		終了時刻	

試合番号 3G-B 3		日付 2026/04/12	
矢田 朱梨③ (7・IMPACT)	21-17 1 0	青山 愛依③ (BMC Jr.)	
開始時刻		終了時刻	

試合番号 3G-C 1		日付 2026/04/12	
正田 玲奈③ (KUREYON)	21-19 1 0	遠山 瑚乃香③ (妻南小)	
開始時刻		終了時刻	

試合番号 3G-C 2		日付 2026/04/12	
清家 有希乃③ (妻北ジュニア)	21-13 1 0	遠山 瑚乃香③ (妻南小)	
開始時刻		終了時刻	

試合番号 3G-C 3		日付 2026/04/12	
清家 有希乃③ (妻北ジュニア)	21-14 1 0	正田 玲奈③ (KUREYON)	
開始時刻		終了時刻	

試合番号 3G-D 1		日付 2026/04/12	
藤田 そよぐ③ (藤田研究所)	21- 3 1 0	山元 凜③ (BMC Jr.)	
開始時刻		終了時刻	

試合番号 3G-D 2		日付 2026/04/12	
山元 凜③ (BMC Jr.)	21-17 1 0	横山 姫唯③ (清武ジュニア)	
開始時刻		終了時刻	

試合番号 3G-D 3		日付 2026/04/12	
藤田 そよぐ③ (藤田研究所)	21- 4 1 0	横山 姫唯③ (清武ジュニア)	
開始時刻		終了時刻	

シングルス春季大会・報告書<3年生女子単-リーグ戦>

試合番号 3G-E 1		日付 2026/04/12	
猿渡 希③ (妻北ジュニア)	21-16 1 0	甲斐 楓果③ (田野バドミントン)	
開始時刻		終了時刻	

試合番号 3G-E 2		日付 2026/04/12	
猿渡 希③ (妻北ジュニア)	21- 9 1 0	後藤 結衣③ (高鍋ジュニア)	
開始時刻		終了時刻	

試合番号 3G-E 3		日付 2026/04/12	
甲斐 楓果③ (田野バドミントン)	21-13 1 0	後藤 結衣③ (高鍋ジュニア)	
開始時刻		終了時刻	

試合番号 3G-F 1		日付 2026/04/12	
落合 美乃莉③ (三股BW)	21-11 1 0	寺原 桜音③ (KUREYON)	
開始時刻		終了時刻	

試合番号 3G-F 2		日付 2026/04/12	
寺原 桜音③ (KUREYON)	21- 8 1 0	田中 うた③ (しおみキャッツ)	
開始時刻		終了時刻	

試合番号 3G-F 3		日付 2026/04/12	
落合 美乃莉③ (三股BW)	21- 6 1 0	田中 うた③ (しおみキャッツ)	
開始時刻		終了時刻	

シングルス春季大会 2年生男子単(2B)

(2B-A) リーグ	安達 亜南②	山田 湊太②	内倉 樹②	井上 拓海②	勝点	勝ゲーム	負ゲーム	勝 敗	順位
安達 亜南②(INSITE)		2-0	0-2	0-2	1	2	4	1 - 2	3
山田 湊太②(チームハリス)	0-2		0-2	0-2	0	0	6	0 - 3	4
内倉 樹②(レッドバード)	2-0	2-0		2-0	3	6	0	3 - 0	1
井上 拓海②(小松台ホワイ)	2-0	2-0	0-2		2	4	2	2 - 1	2

シングルス春季大会・報告書<2年生男子単-リーグ戦>

試合番号 2B-A 1		日付 2026/04/12	
井上 拓海② (小松台ホワイト)	15-13 2 15- 9 0	安達 亜南② (INSITE)	
開始時刻		終了時刻	

試合番号 2B-A 2		日付 2026/04/12	
内倉 樹② (レッドバード)	15- 2 2 15- 3 0	山田 湊太② (チームハリス)	
開始時刻		終了時刻	

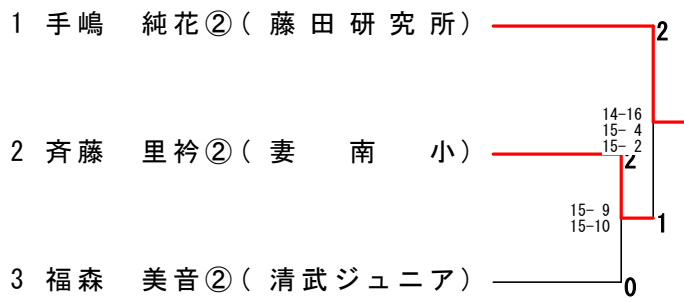
試合番号 2B-A 3		日付 2026/04/12	
井上 拓海② (小松台ホワイト)	15- 8 2 15- 9 0	山田 湊太② (チームハリス)	
開始時刻		終了時刻	

試合番号 2B-A 4		日付 2026/04/12	
内倉 樹② (レッドバード)	15- 2 2 15- 8 0	安達 亜南② (INSITE)	
開始時刻		終了時刻	

試合番号 2B-A 5		日付 2026/04/12	
内倉 樹② (レッドバード)	15- 7 2 15- 8 0	井上 拓海② (小松台ホワイト)	
開始時刻		終了時刻	

試合番号 2B-A 6		日付 2026/04/12	
安達 亜南② (INSITE)	15-12 2 15- 8 0	山田 湊太② (チームハリス)	
開始時刻		終了時刻	

2年生女子単(2G)・決勝トーナメント



シングルス春季大会 2年生女子単(2G)

(2G-A) リーグ	徳丸 杏結佳②	権藤 帆香②	手嶋 純花②	勝点	勝ゲーム	負ゲーム	勝 敗	順位
徳丸 杏結佳②(しおみキャ)		0-1	0-1	0	0	2	0 - 2	3
権藤 帆香②(ラビット)	1-0		0-1	1	1	1	1 - 1	2
手嶋 純花②(藤田研究所)	1-0	1-0		2	2	0	2 - 0	1

(2G-B) リーグ	斉藤 里衿②	宇都宮 わかな②	押川 明里②	勝点	勝ゲーム	負ゲーム	勝 敗	順位
斉藤 里衿②(妻南小)		1-0	1-0	2	2	0	2 - 0	1
宇都宮 わかな②(しおみキ)	0-1		0-1	0	0	2	0 - 2	3
押川 明里②(しおみキャッ)	0-1	1-0		1	1	1	1 - 1	2

(2G-C) リーグ	福森 美音②	椎葉 瑠香②	齋藤 莉央②	勝点	勝ゲーム	負ゲーム	勝 敗	順位
福森 美音②(清武ジュニア)		1-0	1-0	2	2	0	2 - 0	1
椎葉 瑠香②(しおみキャッ)	0-1		1-0	1	1	1	1 - 1	2
齋藤 莉央②(しおみキャッ)	0-1	0-1		0	0	2	0 - 2	3

シングルス春季大会・報告書<2年生女子単-決勝トーナメント>

試合番号	2G- 1	準決勝	日付	2026/04/12
斉藤 里衿② (妻南小)	15- 9 2 15-10 0	福森 美音② (清武ジュニア)		
開始時刻		終了時刻		

試合番号	2G- 2	決勝	日付	2026/04/12
手嶋 純花② (藤田研究所)	14-16 2 15- 4 1 15- 2	斉藤 里衿② (妻南小)		
開始時刻		終了時刻		

試合番号	日付		
開始時刻		終了時刻	

シングルス春季大会・報告書<2年生女子単-リーグ戦>

試合番号 2G-A 1		日付 2026/04/12	
手嶋 純花② (藤田研究所)	21-11 1 0	徳丸 杏結佳② (しおみキャッツ)	
開始時刻		終了時刻	

試合番号 2G-A 2		日付 2026/04/12	
手嶋 純花② (藤田研究所)	21-14 1 0	権藤 帆香② (ラビット)	
開始時刻		終了時刻	

試合番号 2G-A 3		日付 2026/04/12	
権藤 帆香② (ラビット)	21- 7 1 0	徳丸 杏結佳② (しおみキャッツ)	
開始時刻		終了時刻	

試合番号 2G-B 1		日付 2026/04/12	
斉藤 里衿② (妻南小)	21-13 1 0	押川 明里② (しおみキャッツ)	
開始時刻		終了時刻	

試合番号 2G-B 2		日付 2026/04/12	
押川 明里② (しおみキャッツ)	21-17 1 0	宇都宮 わかな② (しおみキャッツ)	
開始時刻		終了時刻	

試合番号 2G-B 3		日付 2026/04/12	
斉藤 里衿② (妻南小)	21- 8 1 0	宇都宮 わかな② (しおみキャッツ)	
開始時刻		終了時刻	

試合番号 2G-C 1		日付 2026/04/12	
福森 美音② (清武ジュニア)	21-11 1 0	齋藤 莉央② (しおみキャッツ)	
開始時刻		終了時刻	

試合番号 2G-C 2		日付 2026/04/12	
椎葉 瑠香② (しおみキャッツ)	21-16 1 0	齋藤 莉央② (しおみキャッツ)	
開始時刻		終了時刻	

試合番号 2G-C 3		日付 2026/04/12	
福森 美音② (清武ジュニア)	21-18 1 0	椎葉 瑠香② (しおみキャッツ)	
開始時刻		終了時刻	

シングルス春季大会 1年生男女単(1BG)

(1BG-A) リーグ	山田 絢太①	川口 大和①	吹井 楓子①	堀川 蒼依①	勝点	勝ゲーム	負ゲーム	勝 敗	順位
山田 絢太①(チームハリス)		0-2	0-2	0-2	0	0	6	0 - 3	4
川口 大和①(ホットケーキ)	2-0		2-0	1-2	2	5	2	2 - 1	2
吹井 楓子①(チームハリス)	2-0	0-2		0-2	1	2	4	1 - 2	3
堀川 蒼依①(チームハリス)	2-0	2-1	2-0		3	6	1	3 - 0	1

シングルス春季大会・報告書<1年生男女単-リーグ戦>

試合番号 1BG-A 1		日付 2026/04/12
堀川 蒼依① (チームハリス)	15- 6 2 15- 9 0	山田 絢太① (チームハリス)
開始時刻		終了時刻

試合番号 1BG-A 2		日付 2026/04/12
川口 大和① (ホットケーキ)	15-10 2 17-15 0	吹井 楓子① (チームハリス)
開始時刻		終了時刻

試合番号 1BG-A 3		日付 2026/04/12
堀川 蒼依① (チームハリス)	13-15 2 15-12 1 15-10	川口 大和① (ホットケーキ)
開始時刻		終了時刻

試合番号 1BG-A 4		日付 2026/04/12
吹井 楓子① (チームハリス)	15- 8 2 15-12 0	山田 絢太① (チームハリス)
開始時刻		終了時刻

試合番号 1BG-A 5		日付 2026/04/12
堀川 蒼依① (チームハリス)	15-12 2 15- 4 0	吹井 楓子① (チームハリス)
開始時刻		終了時刻

試合番号 1BG-A 6		日付 2026/04/12
川口 大和① (ホットケーキ)	15- 7 2 15- 7 0	山田 絢太① (チームハリス)
開始時刻		終了時刻