



ヨネックス杯 6年生以下男子複(6B)

(6B-A) リーグ	串間 三輪	甲斐 矢野	河野 見川	青山 川畑	勝点	勝ゲーム	負ゲーム	勝 敗	順位
串間 瑛斗⑥(国富スマッシュ) 三輪 環大⑤(国富スマッシュ)		2-0	2-0	2-0	3	6	0	3 - 0	1
甲斐 昊翔⑥(ラビット) 矢野 響也⑤(ラビット)	0-2		2-0	2-0	2	4	2	2 - 1	2
河野 悠仁⑥(都農バドミン) 見川 剣登⑥(都農バドミン)	0-2	0-2		2-0	1	2	4	1 - 2	3
青山 莉己⑥(門っ子くらぶ) 川畑 虎生⑥(門っ子くらぶ)	0-2	0-2	0-2		0	0	6	0 - 3	4

(6B-B) リーグ	黒木 盛田	稲子田 黒木	山下 岩元	勝点	勝ゲーム	負ゲーム	勝 敗	順位
黒木 響斗⑥(都城スマッシュ) 盛田 来夢⑥(都城スマッシュ)		-キ	2-0	2	2	0	2 - 0	1
稲子田 柚綺⑥(高鍋ジュニ) 黒木 陽彩⑥(高鍋ジュニア)	キ		キ	-2	0	0	0 - 2	3
山下 蒼輔⑥(フレームクラ) 岩元 心美⑥(フレームクラ)	0-2	-キ		1	0	2	1 - 1	2

(6B-C) リーグ	尾崎 嶋内	横山 原口	中野 中野	勝点	勝ゲーム	負ゲーム	勝 敗	順位
尾崎 陽満⑥(西池ジュニア) 嶋内 悠人⑥(西池ジュニア)		0-2	-キ	1	0	2	1 - 1	2
横山 詢⑥(しおみキャッツ) 原口 凜久⑤(しおみキャッツ)	2-0		-キ	2	2	0	2 - 0	1
中野 朋花⑥(小松台ホワイ) 中野 史龍③(小松台ホワイ)	キ	キ		-2	0	0	0 - 2	3

(6B-D) リーグ	大重 松原	尾川 吉原	岩永 土屋	高橋 河野	勝点	勝ゲーム	負ゲーム	勝 敗	順位
大重 駿⑥(都城スマッシュ) 松原 蓬大⑥(都城スマッシュ)		キ	キ	キ	-3	0	0	0 - 3	4
尾川 幸汰⑥(門っ子くらぶ) 吉原 俊希⑥(門っ子くらぶ)	-キ		2-1	2-1	3	4	2	3 - 0	1
岩永 峻志⑥(大宮バドミン) 土屋 柚旗⑤(大宮バドミン)	-キ	1-2		2-0	2	3	2	2 - 1	2
高橋 春人⑥(都農バドミン) 河野 華恋⑥(都農バドミン)	-キ	1-2	0-2		1	1	4	1 - 2	3

ヨネックス杯・報告書<6年生以下男子複-リーグ戦>

試合番号 6B-A 1		日付 2022/12/17
串間 瑛斗⑥ (国富スマッシュ) 三輪 環大⑤ (国富スマッシュ)	15- 4 2 15- 3 0	青山 莉己⑥ (門っ子くらぶ) 川畑 虎生⑥ (門っ子くらぶ)
開始時刻		終了時刻

試合番号 6B-A 2		日付 2022/12/17
甲斐 昊翔⑥ (ラビット) 矢野 響也⑤ (ラビット)	15-10 2 15-13 0	河野 悠仁⑥ (都農バドミントン) 見川 剣登⑥ (都農バドミントン)
開始時刻		終了時刻

試合番号 6B-A 3		日付 2022/12/17
甲斐 昊翔⑥ (ラビット) 矢野 響也⑤ (ラビット)	15- 7 2 15- 7 0	青山 莉己⑥ (門っ子くらぶ) 川畑 虎生⑥ (門っ子くらぶ)
開始時刻		終了時刻

試合番号 6B-A 4		日付 2022/12/17
串間 瑛斗⑥ (国富スマッシュ) 三輪 環大⑤ (国富スマッシュ)	15- 7 2 15- 3 0	河野 悠仁⑥ (都農バドミントン) 見川 剣登⑥ (都農バドミントン)
開始時刻		終了時刻

試合番号 6B-A 5		日付 2022/12/17
河野 悠仁⑥ (都農バドミントン) 見川 剣登⑥ (都農バドミントン)	15- 8 2 15-11 0	青山 莉己⑥ (門っ子くらぶ) 川畑 虎生⑥ (門っ子くらぶ)
開始時刻		終了時刻

試合番号 6B-A 6		日付 2022/12/17
串間 瑛斗⑥ (国富スマッシュ) 三輪 環大⑤ (国富スマッシュ)	15- 4 2 15- 4 0	甲斐 昊翔⑥ (ラビット) 矢野 響也⑤ (ラビット)
開始時刻		終了時刻

試合番号 6B-B 1		日付 2022/12/17
黒木 響斗⑥ (都城スマッシュ) 盛田 来夢⑥ (都城スマッシュ)	15- 5 2 15- 7 0	山下 蒼輔⑥ (フレームクラブ) 岩元 心美⑥ (フレームクラブ)
開始時刻		終了時刻

試合番号 6B-B 2		日付 2022/12/17
山下 蒼輔⑥ (フレームクラブ) 岩元 心美⑥ (フレームクラブ)	3-15 0 7-15 2キ	稲子田 柚綺⑥ (高鍋ジュニア) 黒木 陽彩⑥ (高鍋ジュニア)
開始時刻		終了時刻

試合番号 6B-B 3		日付 2022/12/17
黒木 響斗⑥ (都城スマッシュ) 盛田 来夢⑥ (都城スマッシュ)	15-11 1 7-15 2キ 12-15	稲子田 柚綺⑥ (高鍋ジュニア) 黒木 陽彩⑥ (高鍋ジュニア)
開始時刻		終了時刻

試合番号 6B-C 1		日付 2022/12/17
尾崎 陽満⑥ (西池ジュニア) 嶋内 悠人⑥ (西池ジュニア)	棄権	中野 朋花⑥ (小松台ホワイト) 中野 史龍③ (小松台ホワイト)
開始時刻		終了時刻

試合番号 6B-C 2		日付 2022/12/17
横山 詢⑥ (しおみキャッツ) 原口 凜久⑤ (しおみキャッツ)	棄権	中野 朋花⑥ (小松台ホワイト) 中野 史龍③ (小松台ホワイト)
開始時刻		終了時刻

試合番号 6B-C 3		日付 2022/12/17
横山 詢⑥ (しおみキャッツ) 原口 凜久⑤ (しおみキャッツ)	15- 3 2 15- 6 0	尾崎 陽満⑥ (西池ジュニア) 嶋内 悠人⑥ (西池ジュニア)
開始時刻		終了時刻

試合番号 6B-D 1		日付 2022/12/17
高橋 春人⑥ (都農バドミントン) 河野 華恋⑥ (都農バドミントン)	棄権	大重 駿⑥ (都城スマッシュ) 松原 蓬大⑥ (都城スマッシュ)
開始時刻		終了時刻

試合番号 6B-D 2		日付 2022/12/17
尾川 幸汰⑥ (門っ子くらぶ) 吉原 俊希⑥ (門っ子くらぶ)	11-15 2 15- 8 1 15-10	岩永 峻志⑥ (大宮バドミントン) 土屋 柚旗⑤ (大宮バドミントン)
開始時刻		終了時刻

ヨネックス杯・報告書<6年生以下男子複-リーグ戦>

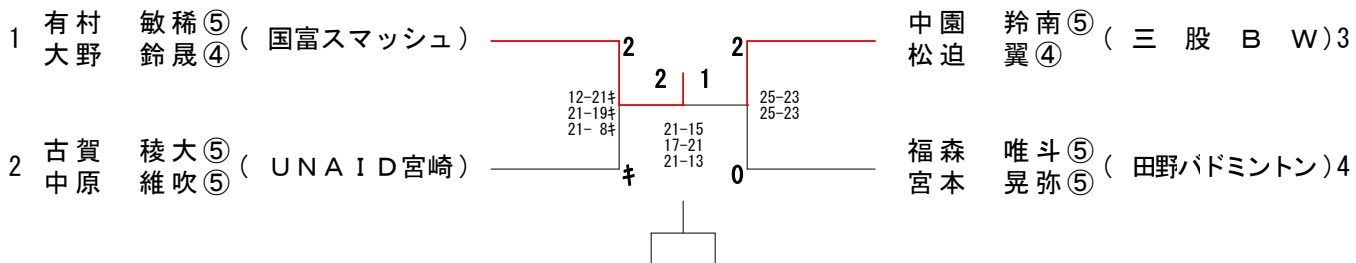
試合番号 6B-D 3		日付 2022/12/17
尾川 幸汰⑥ (門っ子くらぶ)	15-13 2 12-15 1	高橋 春人⑥ (都農バドミントン)
吉原 俊希⑥ (門っ子くらぶ)	15-11	河野 華恋⑥ (都農バドミントン)
開始時刻	終了時刻	

試合番号 6B-D 4		日付 2022/12/17
岩永 峻志⑥ (大宮バドミントン)	棄権	大重 駿⑥ (都城スマッシュ)
土屋 柚旗⑤ (大宮バドミントン)		松原 蓬大⑥ (都城スマッシュ)
開始時刻	終了時刻	

試合番号 6B-D 5		日付 2022/12/17
岩永 峻志⑥ (大宮バドミントン)	16-14 2 16-14 0	高橋 春人⑥ (都農バドミントン)
土屋 柚旗⑤ (大宮バドミントン)		河野 華恋⑥ (都農バドミントン)
開始時刻	終了時刻	

試合番号 6B-D 6		日付 2022/12/17
尾川 幸汰⑥ (門っ子くらぶ)	棄権	大重 駿⑥ (都城スマッシュ)
吉原 俊希⑥ (門っ子くらぶ)		松原 蓬大⑥ (都城スマッシュ)
開始時刻	終了時刻	

5年生以下男子複(5B)・決勝トーナメント



ヨネックス杯 5年生以下男子複(5B)

(5B-A) リーグ	中園 松迫	長谷 年見	有村 大野	北林 西 月	勝点	勝ゲーム	負ゲーム	勝 敗	順位
中園 矜南⑤(三股BW) 松迫 翼④(三股BW)		-キ	0-2	2-0	2	2	2	2 - 1	2
長谷 叶夢⑤(西池ジュニア) 年見 春輝④(西池ジュニア)	キ		キ	キ	-3	0	0	0 - 3	4
有村 敏稀⑤(国富スマッシュ) 大野 鈴晟④(国富スマッシュ)	2-0	-キ		2-0	3	4	0	3 - 0	1
北林 倫⑤(フレームクラブ) 西 月瑛⑤(フレームクラブ)	0-2	-キ	0-2		1	0	4	1 - 2	3

(5B-B) リーグ	福森 宮本	古賀 中原	三浦 川口	勝点	勝ゲーム	負ゲーム	勝 敗	順位
福森 唯斗⑤(田野バドミン) 宮本 晃弥⑤(田野バドミン)		-キ	-キ	2	0	0	2 - 0	1
古賀 稜大⑤(UNA ID宮) 中原 維吹⑤(UNA ID宮)	キ		-キ	0	0	0	1 - 1	2
三浦 湊士⑤(KUREYO) 川口 蒼太⑤(KUREYO)	キ	キ		-2	0	0	0 - 2	3

ヨネックス杯・報告書<5年生以下男子複-リーグ戦>

試合番号 5B-A 1		日付 2022/12/17
中園 矜南⑤ (三股BW) 松迫 翼④ (三股BW)	15- 8 2 15-12 0	北林 倫⑤ (フレームクラブ) 西 月瑠⑤ (フレームクラブ)
開始時刻		終了時刻

試合番号 5B-A 2		日付 2022/12/17
有村 敏稀⑤ (国富スマッシュ) 大野 鈴晟④ (国富スマッシュ)	3-15 0 5-15 2キ	長谷 叶夢⑤ (西池ジュニア) 年見 春輝④ (西池ジュニア)
開始時刻		終了時刻

試合番号 5B-A 3		日付 2022/12/17
北林 倫⑤ (フレームクラブ) 西 月瑠⑤ (フレームクラブ)	4-15 0 4-15 2キ	長谷 叶夢⑤ (西池ジュニア) 年見 春輝④ (西池ジュニア)
開始時刻		終了時刻

試合番号 5B-A 4		日付 2022/12/17
有村 敏稀⑤ (国富スマッシュ) 大野 鈴晟④ (国富スマッシュ)	15-11 2 15-11 0	中園 矜南⑤ (三股BW) 松迫 翼④ (三股BW)
開始時刻		終了時刻

試合番号 5B-A 5		日付 2022/12/17
有村 敏稀⑤ (国富スマッシュ) 大野 鈴晟④ (国富スマッシュ)	15- 4 2 15-10 0	北林 倫⑤ (フレームクラブ) 西 月瑠⑤ (フレームクラブ)
開始時刻		終了時刻

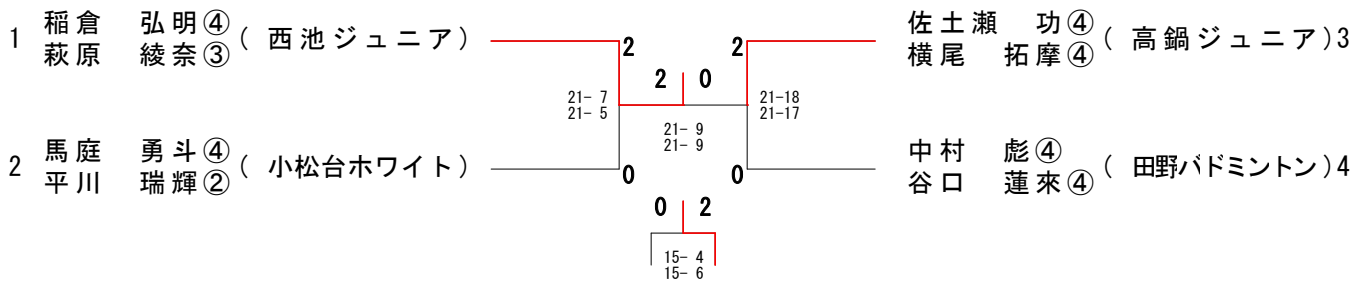
試合番号 5B-A 6		日付 2022/12/17
中園 矜南⑤ (三股BW) 松迫 翼④ (三股BW)	4-15 0 6-15 2キ	長谷 叶夢⑤ (西池ジュニア) 年見 春輝④ (西池ジュニア)
開始時刻		終了時刻

試合番号 5B-B 1		日付 2022/12/17
福森 唯斗⑤ (田野バドミントン) 宮本 晃弥⑤ (田野バドミントン)	棄権	三浦 湊士⑤ (KUREYON) 川口 蒼太⑤ (KUREYON)
開始時刻		終了時刻

試合番号 5B-B 2		日付 2022/12/17
古賀 稜大⑤ (UNAID宮崎) 中原 維吹⑤ (UNAID宮崎)	棄権	三浦 湊士⑤ (KUREYON) 川口 蒼太⑤ (KUREYON)
開始時刻		終了時刻

試合番号 5B-B 3		日付 2022/12/17
福森 唯斗⑤ (田野バドミントン) 宮本 晃弥⑤ (田野バドミントン)	15-12 2 15-10 0キ	古賀 稜大⑤ (UNAID宮崎) 中原 維吹⑤ (UNAID宮崎)
開始時刻		終了時刻

4年生以下男子複(4B)・決勝トーナメント



ヨネックス杯 4年生以下男子複(4B)

(4B-A) リーグ	佐土瀬 横尾	稲倉 萩原	山本 金井	勝点	勝ゲーム	負ゲーム	勝 敗	順位
佐土瀬 功④(高鍋ジュニア)	/	0-2	2-0	1	2	2	1 - 1	2
横尾 拓摩④(高鍋ジュニア)								
稲倉 弘明④(西池ジュニア)		2-0	2-0	2	4	0	2 - 0	1
萩原 綾奈③(西池ジュニア)								
山本 恋侍④(門っ子くらぶ)		0-2	0-2	0	0	4	0 - 2	3
金井 琉希④(門っ子くらぶ)								

(4B-B) リーグ	中村 谷口	馬庭 平川	今村 山口	勝点	勝ゲーム	負ゲーム	勝 敗	順位
中村 彪④(田野バドミント)	/	2-1	2-0	2	4	1	2 - 0	1
谷口 蓮來④(田野バドミン)								
馬庭 勇斗④(小松台ホワイ)		1-2	2-0	1	3	2	1 - 1	2
平川 瑞輝②(小松台ホワイ)								
今村 陽一④(生目南)		0-2	0-2	0	0	4	0 - 2	3
山口 景大④(生目南)								

ヨネックス杯・報告書<4年生以下男子複-リーグ戦>

試合番号 4B-A 1		日付 2022/12/17
佐土瀬 功④ (高鍋ジュニア)	15-13 2 15- 8 0	山本 恋侍④ (門っ子くらぶ)
横尾 拓摩④ (高鍋ジュニア)		金井 琉希④ (門っ子くらぶ)
開始時刻		終了時刻

試合番号 4B-A 2		日付 2022/12/17
稲倉 弘明④ (西池ジュニア)	15- 8 2 15- 8 0	山本 恋侍④ (門っ子くらぶ)
萩原 綾奈③ (西池ジュニア)		金井 琉希④ (門っ子くらぶ)
開始時刻		終了時刻

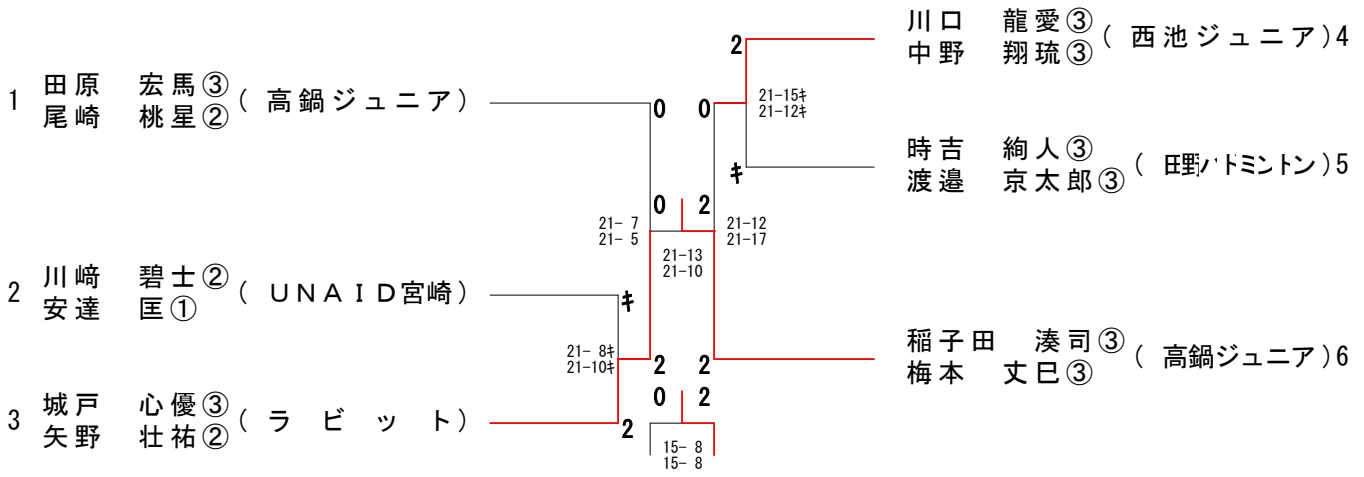
試合番号 4B-A 3		日付 2022/12/17
稲倉 弘明④ (西池ジュニア)	15- 5 2 15- 5 0	佐土瀬 功④ (高鍋ジュニア)
萩原 綾奈③ (西池ジュニア)		横尾 拓摩④ (高鍋ジュニア)
開始時刻		終了時刻

試合番号 4B-B 1		日付 2022/12/17
中村 彪④ (田野バドミントン)	15-11 2 15-12 0	今村 陽一④ (生目南)
谷口 蓮来④ (田野バドミントン)		山口 景大④ (生目南)
開始時刻		終了時刻

試合番号 4B-B 2		日付 2022/12/17
馬庭 勇斗④ (小松台ホホワイト)	15- 9 2 15-11 0	今村 陽一④ (生目南)
平川 瑞輝② (小松台ホホワイト)		山口 景大④ (生目南)
開始時刻		終了時刻

試合番号 4B-B 3		日付 2022/12/17
中村 彪④ (田野バドミントン)	16-14 2 10-15 1	馬庭 勇斗④ (小松台ホホワイト)
谷口 蓮来④ (田野バドミントン)	15-10	平川 瑞輝② (小松台ホホワイト)
開始時刻		終了時刻

3年生以下男子複(3B)・決勝トーナメント





ヨネックス杯・報告書<3年生以下男子複-リーグ戦>

試合番号 3B-A 1		日付 2022/12/17
田原 宏馬③ (高鍋ジュニア) 尾崎 桃星② (高鍋ジュニア)	棄権	三浦 滉士③ (KUREYON) 若本 祐希奈③ (KUREYON)
開始時刻	終了時刻	

試合番号 3B-A 2		日付 2022/12/17
田原 宏馬③ (高鍋ジュニア) 尾崎 桃星② (高鍋ジュニア)	17-19 2 15-12 1キ 15-12	時吉 絢人③ (田野バドミントン) 渡邊 京太郎③ (田野バドミントン)
開始時刻	終了時刻	

試合番号 3B-A 3		日付 2022/12/17
時吉 絢人③ (田野バドミントン) 渡邊 京太郎③ (田野バドミントン)	棄権	三浦 滉士③ (KUREYON) 若本 祐希奈③ (KUREYON)
開始時刻	終了時刻	

試合番号 3B-B 1		日付 2022/12/17
川口 龍愛③ (西池ジュニア) 中野 翔琉③ (西池ジュニア)	15- 4 2 15- 7 0	横山 礼桜① (しおみキャッツ) 原口 來昊① (しおみキャッツ)
開始時刻	終了時刻	

試合番号 3B-B 2		日付 2022/12/17
川口 龍愛③ (西池ジュニア) 中野 翔琉③ (西池ジュニア)	12-15 2 15- 6 1 17-15	城戸 心優③ (ラビット) 矢野 壮祐② (ラビット)
開始時刻	終了時刻	

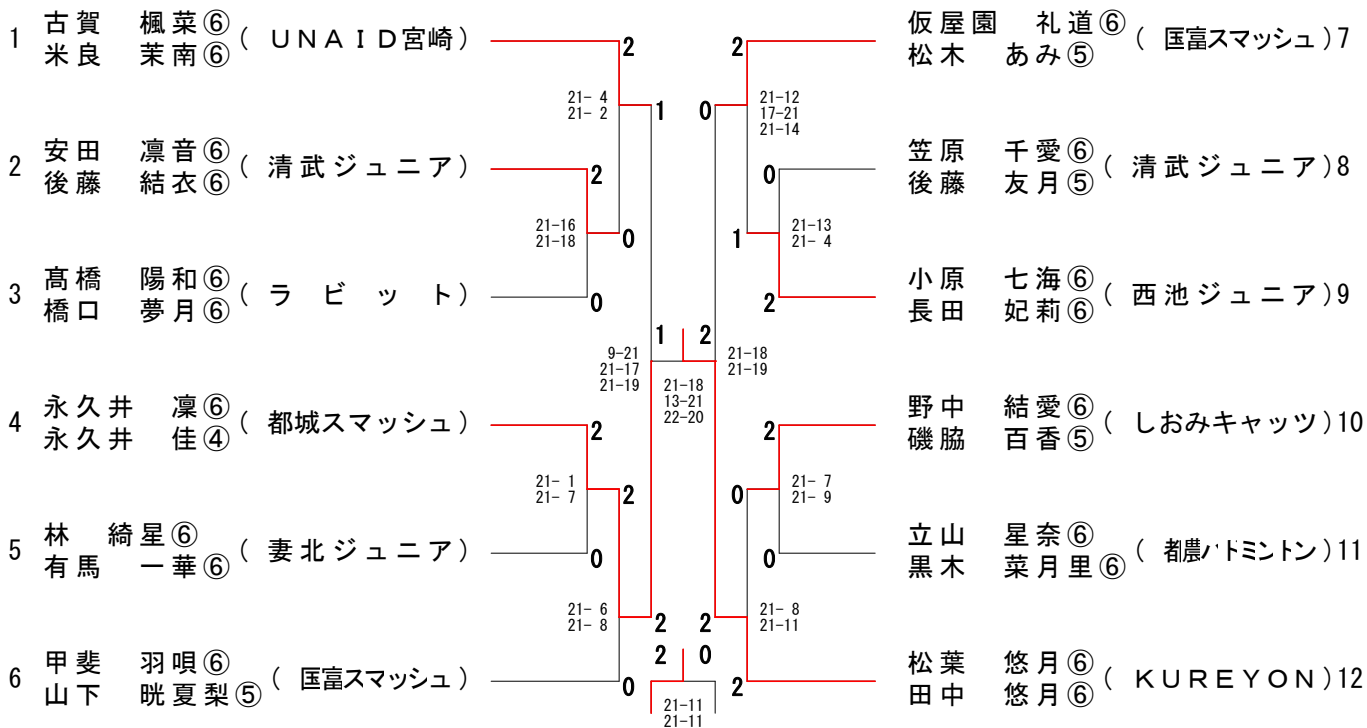
試合番号 3B-B 3		日付 2022/12/17
城戸 心優③ (ラビット) 矢野 壮祐② (ラビット)	15- 3 2 15-10 0	横山 礼桜① (しおみキャッツ) 原口 來昊① (しおみキャッツ)
開始時刻	終了時刻	

試合番号 3B-C 1		日付 2022/12/17
川崎 碧士② (UNAID宮崎) 安達 匡① (UNAID宮崎)	棄権	落合 大輝② (清武ジュニア) 水元 大輔③ (清武ジュニア)
開始時刻	終了時刻	

試合番号 3B-C 2		日付 2022/12/17
稲子田 湊司③ (高鍋ジュニア) 梅本 丈巳③ (高鍋ジュニア)	棄権	落合 大輝② (清武ジュニア) 水元 大輔③ (清武ジュニア)
開始時刻	終了時刻	

試合番号 3B-C 3		日付 2022/12/17
稲子田 湊司③ (高鍋ジュニア) 梅本 丈巳③ (高鍋ジュニア)	15-10 2 15- 7 0キ	川崎 碧士② (UNAID宮崎) 安達 匡① (UNAID宮崎)
開始時刻	終了時刻	

6年生以下女子複(6G)・決勝トーナメント



ヨネックス杯 6年生以下女子複(6G)

(6G-F) リーグ	松葉 田中	林 綺 有馬	太田 新名	勝点	勝ゲーム	負ゲーム	勝 敗	順位
松葉 悠月⑥(KUREYO)		2-0	2-0	2	4	0	2 - 0	1
田中 悠月⑥(KUREYO)								
林 綺星⑥(妻北ジュニア)	0-2		2-0	1	2	2	1 - 1	2
有馬 一華⑥(妻北ジュニア)								
太田 真白⑥(都農バドミン)	0-2	0-2		0	0	4	0 - 2	3
新名 結莉⑤(都農バドミン)								



ヨネックス杯・報告書<6年生以下女子複-リーグ戦>

試合番号 6G-A 1		日付 2022/12/17
古賀 楓菜⑥ (UNAI D宮崎)	15- 2 2 15- 3 0	笠原 千愛⑥ (清武ジュニア) 後藤 友月⑤ (清武ジュニア)
開始時刻		終了時刻

試合番号 6G-A 2		日付 2022/12/17
笠原 千愛⑥ (清武ジュニア) 後藤 友月⑤ (清武ジュニア)	15-12 2 15- 8 0	田中 心結⑥ (妻北ジュニア) 上米良 七恵⑥ (妻北ジュニア)
開始時刻		終了時刻

試合番号 6G-A 3		日付 2022/12/17
古賀 楓菜⑥ (UNAI D宮崎) 米良 茉南⑥ (UNAI D宮崎)	15- 0 2 15- 2 0	田中 心結⑥ (妻北ジュニア) 上米良 七恵⑥ (妻北ジュニア)
開始時刻		終了時刻

試合番号 6G-B 2		日付 2022/12/17
野中 結愛⑥ (しおみキャッツ) 磯脇 百香⑤ (しおみキャッツ)	棄権	若本 真希⑥ (KUREYON) 米良 葉菜⑤ (KUREYON)
開始時刻		終了時刻

試合番号 6G-B 1		日付 2022/12/17
永久井 凜⑥ (都城スマッシュ) 永久井 佳④ (都城スマッシュ)	棄権	若本 真希⑥ (KUREYON) 米良 葉菜⑤ (KUREYON)
開始時刻		終了時刻

試合番号 6G-B 3		日付 2022/12/17
永久井 凜⑥ (都城スマッシュ) 永久井 佳④ (都城スマッシュ)	15- 5 2 15- 5 0	野中 結愛⑥ (しおみキャッツ) 磯脇 百香⑤ (しおみキャッツ)
開始時刻		終了時刻

試合番号 6G-C 2		日付 2022/12/17
甲斐 羽唄⑥ (国富スマッシュ) 山下 眺夏梨⑤ (国富スマッシュ)	15-12 2 15- 9 0	立山 星奈⑥ (都農バドミントン) 黒木 菜月里⑥ (都農バドミントン)
開始時刻		終了時刻

試合番号 6G-C 1		日付 2022/12/17
甲斐 羽唄⑥ (国富スマッシュ) 山下 眺夏梨⑤ (国富スマッシュ)	棄権	内八重 愛夢⑥ (ラビット) 高山 颯桜⑥ (ラビット)
開始時刻		終了時刻

試合番号 6G-C 3		日付 2022/12/17
立山 星奈⑥ (都農バドミントン) 黒木 菜月里⑥ (都農バドミントン)	棄権	内八重 愛夢⑥ (ラビット) 高山 颯桜⑥ (ラビット)
開始時刻		終了時刻

試合番号 6G-D 2		日付 2022/12/17
安田 凜音⑥ (清武ジュニア) 後藤 結衣⑥ (清武ジュニア)	棄権	山口 雫⑥ (かんむりクラブ) 川越 美雨⑥ (かんむりクラブ)
開始時刻		終了時刻

試合番号 6G-D 1		日付 2022/12/17
仮屋園 礼道⑥ (国富スマッシュ) 松木 あみ⑤ (国富スマッシュ)	棄権	山口 雫⑥ (かんむりクラブ) 川越 美雨⑥ (かんむりクラブ)
開始時刻		終了時刻

試合番号 6G-D 3		日付 2022/12/17
仮屋園 礼道⑥ (国富スマッシュ) 松木 あみ⑤ (国富スマッシュ)	15- 5 2 15- 6 0	安田 凜音⑥ (清武ジュニア) 後藤 結衣⑥ (清武ジュニア)
開始時刻		終了時刻

ヨネックス杯・報告書<6年生以下女子複-リーグ戦>

試合番号 6G-E 1		日付 2022/12/17
小原 七海⑥ (西池ジュニア) 長田 妃莉⑥ (西池ジュニア)	15- 6 2 15-11 0	高橋 陽和⑥ (ラビット) 橋口 夢月⑥ (ラビット)
開始時刻		終了時刻

試合番号 6G-E 2		日付 2022/12/17
高橋 陽和⑥ (ラビット) 橋口 夢月⑥ (ラビット)	棄権	内田 瑠奈⑥ (小戸イーグル) 串間 淑乃⑥ (小戸イーグル)
開始時刻		終了時刻

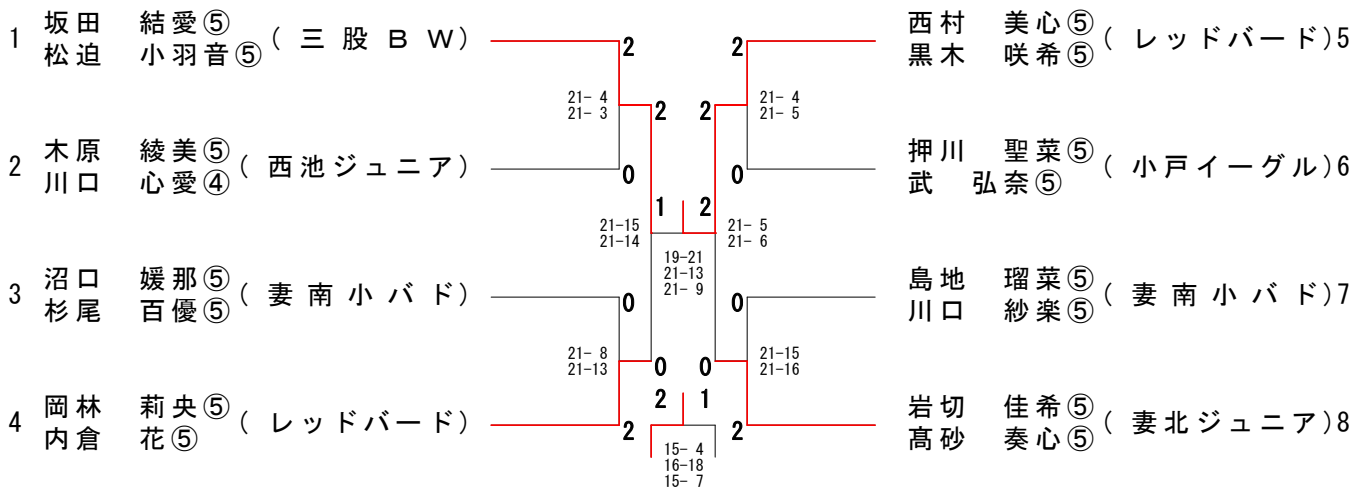
試合番号 6G-E 3		日付 2022/12/17
小原 七海⑥ (西池ジュニア) 長田 妃莉⑥ (西池ジュニア)	棄権	内田 瑠奈⑥ (小戸イーグル) 串間 淑乃⑥ (小戸イーグル)
開始時刻		終了時刻

試合番号 6G-F 1		日付 2022/12/17
松葉 悠月⑥ (KUREYON) 田中 悠月⑥ (KUREYON)	15- 2 2 15- 2 0	太田 真白⑥ (都農バドミントン) 新名 結莉⑤ (都農バドミントン)
開始時刻		終了時刻

試合番号 6G-F 2		日付 2022/12/17
林 綺星⑥ (妻北ジュニア) 有馬 一華⑥ (妻北ジュニア)	15- 4 2 15- 3 0	太田 真白⑥ (都農バドミントン) 新名 結莉⑤ (都農バドミントン)
開始時刻		終了時刻

試合番号 6G-F 3		日付 2022/12/17
松葉 悠月⑥ (KUREYON) 田中 悠月⑥ (KUREYON)	15- 0 2 15- 3 0	林 綺星⑥ (妻北ジュニア) 有馬 一華⑥ (妻北ジュニア)
開始時刻		終了時刻

5年生以下女子複(5G)・決勝トーナメント





ヨネックス杯・報告書<5年生以下女子複-リーグ戦>

試合番号 5G-A 1		日付 2022/12/17
坂田 結愛⑤ (三股BW) 松迫 小羽音⑤ (三股BW)	15-0 2 15-3 0キ	落合 唯葵⑤ (田野パドミントン) OP
開始時刻	終了時刻	

試合番号 5G-A 2		日付 2022/12/17
島地 瑠菜⑤ (妻南小バド) 川口 紗楽⑤ (妻南小バド)	6-15 2 15-13 1キ 15-13	落合 唯葵⑤ (田野パドミントン) OP
開始時刻	終了時刻	

試合番号 5G-A 3		日付 2022/12/17
坂田 結愛⑤ (三股BW) 松迫 小羽音⑤ (三股BW)	15-3 2 15-5 0	島地 瑠菜⑤ (妻南小バド) 川口 紗楽⑤ (妻南小バド)
開始時刻	終了時刻	

試合番号 5G-B 1		日付 2022/12/17
岡林 莉央⑤ (レッドバード) 内倉 花⑤ (レッドバード)	15-8 2 15-4 0	井上 音夢⑤ (妻南小バド) 外山 華漣⑤ (妻南小バド)
開始時刻	終了時刻	

試合番号 5G-B 2		日付 2022/12/17
押川 聖菜⑤ (小戸イーグル) 武 弘奈⑤ (小戸イーグル)	15-6 2 15-6 0	井上 音夢⑤ (妻南小バド) 外山 華漣⑤ (妻南小バド)
開始時刻	終了時刻	

試合番号 5G-B 3		日付 2022/12/17
岡林 莉央⑤ (レッドバード) 内倉 花⑤ (レッドバード)	15-12 2 15-7 0	押川 聖菜⑤ (小戸イーグル) 武 弘奈⑤ (小戸イーグル)
開始時刻	終了時刻	

試合番号 5G-C 1		日付 2022/12/17
西村 美心⑤ (レッドバード) 黒木 咲希⑤ (レッドバード)	15-5 2 15-2 0	沼口 媛那⑤ (妻南小バド) 杉尾 百優⑤ (妻南小バド)
開始時刻	終了時刻	

試合番号 5G-C 2		日付 2022/12/17
沼口 媛那⑤ (妻南小バド) 杉尾 百優⑤ (妻南小バド)	15-13 2 11-15 1 15-13	深尾 あさみ⑤ (生目南) 花岡 杏菜⑤ (生目南)
開始時刻	終了時刻	

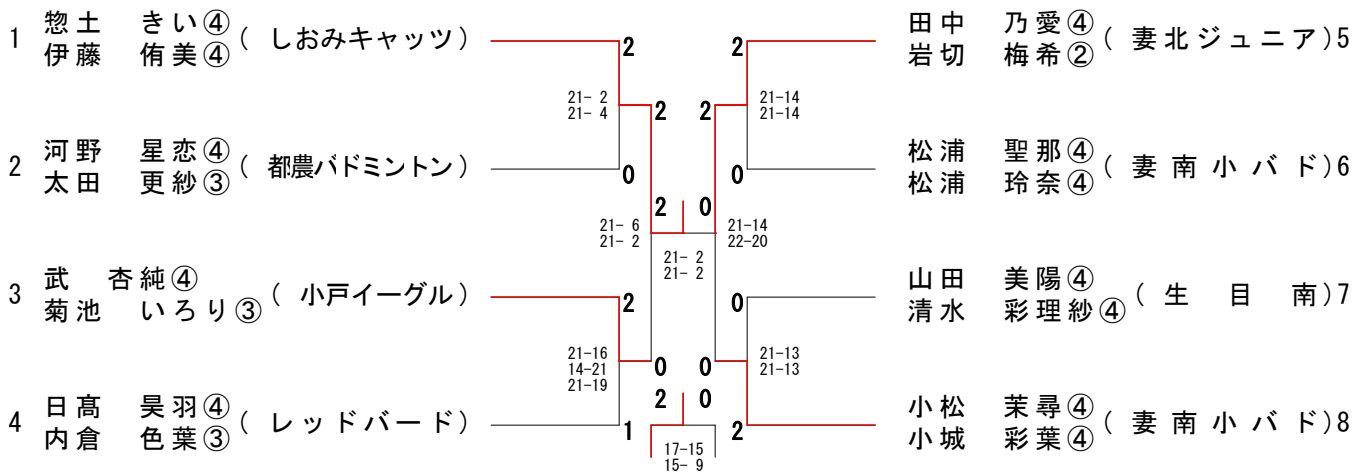
試合番号 5G-C 3		日付 2022/12/17
西村 美心⑤ (レッドバード) 黒木 咲希⑤ (レッドバード)	15-4 2 15-5 0	深尾 あさみ⑤ (生目南) 花岡 杏菜⑤ (生目南)
開始時刻	終了時刻	

試合番号 5G-D 1		日付 2022/12/17
岩切 佳希⑤ (妻北ジュニア) 高砂 奏心⑤ (妻北ジュニア)	15-11 2 15-9 0	下沖 堇⑤ (しおみキャッツ) 高松 花音④ (しおみキャッツ)
開始時刻	終了時刻	

試合番号 5G-D 2		日付 2022/12/17
木原 綾美⑤ (西池ジュニア) 川口 心愛④ (西池ジュニア)	13-15 2 15-12 1 15-13	下沖 堇⑤ (しおみキャッツ) 高松 花音④ (しおみキャッツ)
開始時刻	終了時刻	

試合番号 5G-D 3		日付 2022/12/17
岩切 佳希⑤ (妻北ジュニア) 高砂 奏心⑤ (妻北ジュニア)	15-5 2 15-13 0	木原 綾美⑤ (西池ジュニア) 川口 心愛④ (西池ジュニア)
開始時刻	終了時刻	

4年生以下女子複(4G)・決勝トーナメント



ヨネックス杯 4年生以下女子複(4G)

(4G-A) リーグ	惣土 伊藤	山田 清水	川崎 山本	梅原 OP	勝点	勝ゲーム	負ゲーム	勝 敗	順位
惣土 きい④(しおみキャッ)	/	2-0	2-0	2-0	3	6	0	3 - 0	1
伊藤 侑美④(しおみキャッ)									
山田 美陽④(生日南)		0-2	2-0	-キ	2	2	2	2 - 1	2
清水 彩理紗④(生日南)									
川崎 心愛④(UNAID宮)		0-2	0-2	-キ	1	0	4	1 - 2	3
山本 楓③(UNAID宮崎)									
梅原 莉愛④(妻南小バド)	0-2	キ	キ	-2	0	2	0 - 3	4	
OP()									

(4G-B) リーグ	甲斐 諸富	日高 内倉	松浦 松浦	勝点	勝ゲーム	負ゲーム	勝 敗	順位
甲斐 陽日④(高鍋ジュニア)	/	キ	キ	-2	0	0	0 - 2	3
諸富 梨花④(高鍋ジュニア)								
日高 昊羽④(レッドバード)		-キ	2-0	2	2	0	2 - 0	1
内倉 色葉③(レッドバード)								
松浦 聖那④(妻南小バド)		-キ	0-2	1	0	2	1 - 1	2
松浦 玲奈④(妻南小バド)								

(4G-C) リーグ	内八重 甲斐	田中 岩切	武 杏 菊池	勝点	勝ゲーム	負ゲーム	勝 敗	順位
内八重 美姫④(ラビット)	/	キ	キ	-2	0	0	0 - 2	3
甲斐 柚希④(ラビット)								
田中 乃愛④(妻北ジュニア)		-キ	2-1	2	2	1	2 - 0	1
岩切 梅希②(妻北ジュニア)								
武 杏純④(小戸イーグル)		-キ	1-2	1	1	2	1 - 1	2
菊池 いろり③(小戸イーグル)								

(4G-D) リーグ	松原 盛田	河野 太田	小松 小城	青井 梅本	勝点	勝ゲーム	負ゲーム	勝 敗	順位
松原 彩芭④(都城スマッシュ)	/	キ	キ	キ	-3	0	0	0 - 3	4
盛田 あかり④(都城スマッシュ)									
河野 星恋④(都農バドミン)		-キ	1-2	2-0	2	3	2	2 - 1	2
太田 更紗③(都農バドミン)									
小松 菜尋④(妻南小バド)		-キ	2-1	2-0	3	4	1	3 - 0	1
小城 彩葉④(妻南小バド)									
青井 彩姫④(高鍋ジュニア)	-キ	0-2	0-2	1	0	4	1 - 2	3	
梅本 みちる④(高鍋ジュニ)									

ヨネックス杯・報告書<4年生以下女子複-リーグ戦>

試合番号 4G-A 1		日付 2022/12/17
惣土 きい④ (しおみキャッツ) 伊藤 侑美④ (しおみキャッツ)	15- 1 2 15- 0 0	梅原 莉愛④ (妻南小バド) O P
開始時刻		終了時刻

試合番号 4G-A 2		日付 2022/12/17
山田 美陽④ (生目南) 清水 彩理紗④ (生目南)	15-12 2 15-10 0	川崎 心愛④ (UNA I D宮崎) 山本 楓③ (UNA I D宮崎)
開始時刻		終了時刻

試合番号 4G-A 3		日付 2022/12/17
山田 美陽④ (生目南) 清水 彩理紗④ (生目南)	9-15 0 4-15 2キ	梅原 莉愛④ (妻南小バド) O P
開始時刻		終了時刻

試合番号 4G-A 4		日付 2022/12/17
惣土 きい④ (しおみキャッツ) 伊藤 侑美④ (しおみキャッツ)	15- 0 2 15- 1 0	川崎 心愛④ (UNA I D宮崎) 山本 楓③ (UNA I D宮崎)
開始時刻		終了時刻

試合番号 4G-A 5		日付 2022/12/17
川崎 心愛④ (UNA I D宮崎) 山本 楓③ (UNA I D宮崎)	15- 4 2 15-13 0キ	梅原 莉愛④ (妻南小バド) O P
開始時刻		終了時刻

試合番号 4G-A 6		日付 2022/12/17
惣土 きい④ (しおみキャッツ) 伊藤 侑美④ (しおみキャッツ)	15- 1 2 15- 2 0	山田 美陽④ (生目南) 清水 彩理紗④ (生目南)
開始時刻		終了時刻

試合番号 4G-B 1		日付 2022/12/17
松浦 聖那④ (妻南小バド) 松浦 玲奈④ (妻南小バド)	棄権	甲斐 陽日④ (高鍋ジュニア) 諸富 梨花④ (高鍋ジュニア)
開始時刻		終了時刻

試合番号 4G-B 2		日付 2022/12/17
日高 昊羽④ (レッドバード) 内倉 色葉③ (レッドバード)	15- 4 2 15- 6 0	松浦 聖那④ (妻南小バド) 松浦 玲奈④ (妻南小バド)
開始時刻		終了時刻

試合番号 4G-B 3		日付 2022/12/17
日高 昊羽④ (レッドバード) 内倉 色葉③ (レッドバード)	棄権	甲斐 陽日④ (高鍋ジュニア) 諸富 梨花④ (高鍋ジュニア)
開始時刻		終了時刻

試合番号 4G-C 1		日付 2022/12/17
武 杏純④ (小戸イーグル) 菊池 いろり③ (小戸イーグル)	13-15 0 9-15 2キ	内八重 美姫④ (ラビット) 甲斐 柚希④ (ラビット)
開始時刻		終了時刻

試合番号 4G-C 2		日付 2022/12/17
田中 乃愛④ (妻北ジュニア) 岩切 梅希② (妻北ジュニア)	19-17 2 12-15 1 21-19	武 杏純④ (小戸イーグル) 菊池 いろり③ (小戸イーグル)
開始時刻		終了時刻

試合番号 4G-C 3		日付 2022/12/17
田中 乃愛④ (妻北ジュニア) 岩切 梅希② (妻北ジュニア)	15-17 0 11-15 2キ	内八重 美姫④ (ラビット) 甲斐 柚希④ (ラビット)
開始時刻		終了時刻

試合番号 4G-D 1		日付 2022/12/17
青井 彩姫④ (高鍋ジュニア) 梅本 みちる④ (高鍋ジュニア)	1-15 0 1-15 2キ	松原 彩芭④ (都城スマッシュ) 盛田 あかり④ (都城スマッシュ)
開始時刻		終了時刻

試合番号 4G-D 2		日付 2022/12/17
小松 茉尋④ (妻南小バド) 小城 彩葉④ (妻南小バド)	13-15 2 15-13 1 15-10	河野 星恋④ (都農バドミントン) 太田 更紗③ (都農バドミントン)
開始時刻		終了時刻

ヨネックス杯・報告書<4年生以下女子複-リーグ戦>

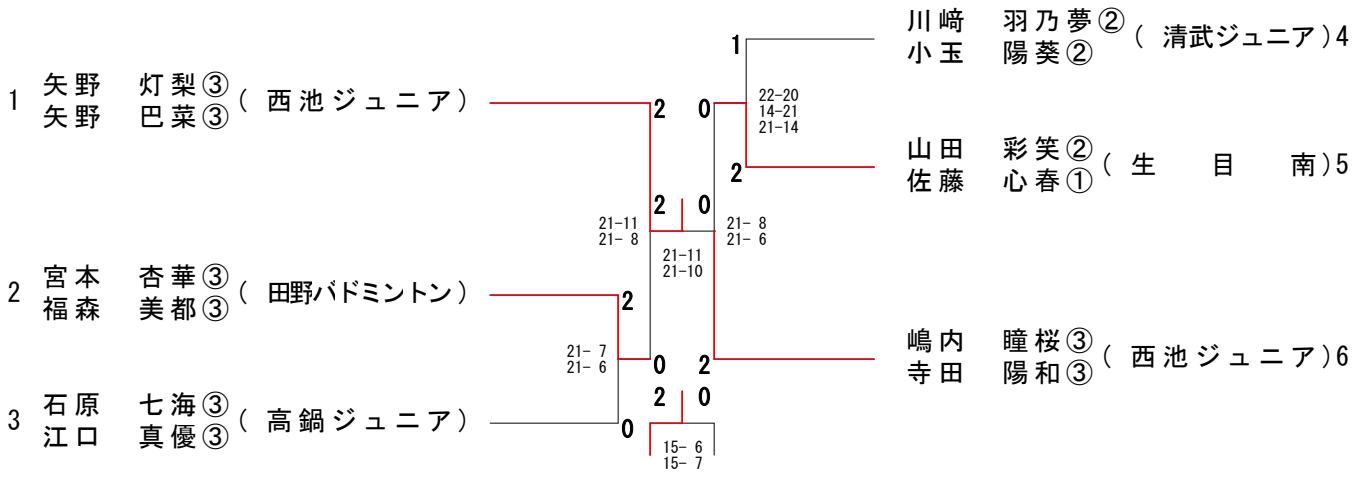
試合番号 4G-D 3		日付 2022/12/17
河野 星恋④ (都農バドミントン)	15-11 2 15- 9 0	青井 彩姫④ (高鍋ジュニア)
太田 更紗③ (都農バドミントン)		梅本 みちる④ (高鍋ジュニア)
開始時刻		終了時刻

試合番号 4G-D 4		日付 2022/12/17
小松 茉尋④ (妻南小バド)	2-15 0 1-15 2キ	松原 彩芭④ (都城スマッシュ)
小城 彩葉④ (妻南小バド)		盛田 あかり④ (都城スマッシュ)
開始時刻		終了時刻

試合番号 4G-D 5		日付 2022/12/17
小松 茉尋④ (妻南小バド)	15- 7 2 15- 9 0	青井 彩姫④ (高鍋ジュニア)
小城 彩葉④ (妻南小バド)		梅本 みちる④ (高鍋ジュニア)
開始時刻		終了時刻

試合番号 4G-D 6		日付 2022/12/17
河野 星恋④ (都農バドミントン)	1-15 0 1-15 2キ	松原 彩芭④ (都城スマッシュ)
太田 更紗③ (都農バドミントン)		盛田 あかり④ (都城スマッシュ)
開始時刻		終了時刻

3年生以下女子複(3G)・決勝トーナメント



ヨネックス杯 3年生以下女子複(3G)

(3G-A) リーグ	矢野 矢野	山田 佐藤	山本 OP	勝点	勝ゲーム	負ゲーム	勝 敗	順位
矢野 灯梨③(西池ジュニア)	/	2-0	-キ	2	2	0	2 - 0	1
矢野 巴菜③(西池ジュニア)								
山田 彩笑②(生日南)		0-2	-キ	1	0	2	1 - 1	2
佐藤 心春①(生日南)								
山本 茜①(UNAID宮崎OP)	キ	キ		-2	0	0	0 - 2	3

(3G-B) リーグ	川崎 小玉	石原 江口	田代 長谷	勝点	勝ゲーム	負ゲーム	勝 敗	順位
川崎 羽乃夢②(清武ジュニ)	/	2-0	-キ	2	2	0	2 - 0	1
小玉 陽葵②(清武ジュニア)								
石原 七海③(高鍋ジュニア)		0-2	-キ	1	0	2	1 - 1	2
江口 真優③(高鍋ジュニア)								
田代 琉梨羽②(西池ジュニ)	キ	キ		-2	0	0	0 - 2	3

(3G-C) リーグ	大原 黒木	嶋内 寺田	宮本 福森	勝点	勝ゲーム	負ゲーム	勝 敗	順位
大原 櫻②(高鍋ジュニア)	/	キ	キ	-2	0	0	0 - 2	3
黒木 姫依②(高鍋ジュニア)								
嶋内 瞳桜③(西池ジュニア)		-キ	2-0	2	2	0	2 - 0	1
寺田 陽和③(西池ジュニア)								
宮本 杏華③(田野バドミン)	-キ	0-2		1	0	2	1 - 1	2

ヨネックス杯・報告書<3年生以下女子複-リーグ戦>

試合番号 3G-A 1		日付 2022/12/17
矢野 灯梨③ (西池ジュニア) 矢野 巴菜③ (西池ジュニア)	15- 4 2 15- 8 0キ	山本 茜① (UNAID宮崎) OP
開始時刻		終了時刻

試合番号 3G-A 2		日付 2022/12/17
山田 彩笑② (生目南) 佐藤 心春① (生目南)	11-15 0 10-15 2キ	山本 茜① (UNAID宮崎) OP
開始時刻		終了時刻

試合番号 3G-A 3		日付 2022/12/17
矢野 灯梨③ (西池ジュニア) 矢野 巴菜③ (西池ジュニア)	15- 2 2 15- 5 0	山田 彩笑② (生目南) 佐藤 心春① (生目南)
開始時刻		終了時刻

試合番号 3G-B 1		日付 2022/12/17
川崎 羽乃夢② (清武ジュニア) 小玉 陽葵② (清武ジュニア)	棄権	田代 琉梨羽② (西池ジュニア) 長谷 薫① (西池ジュニア)
開始時刻		終了時刻

試合番号 3G-B 2		日付 2022/12/17
石原 七海③ (高鍋ジュニア) 江口 真優③ (高鍋ジュニア)	棄権	田代 琉梨羽② (西池ジュニア) 長谷 薫① (西池ジュニア)
開始時刻		終了時刻

試合番号 3G-B 3		日付 2022/12/17
川崎 羽乃夢② (清武ジュニア) 小玉 陽葵② (清武ジュニア)	15- 9 2 15- 8 0	石原 七海③ (高鍋ジュニア) 江口 真優③ (高鍋ジュニア)
開始時刻		終了時刻

試合番号 3G-C 1		日付 2022/12/17
宮本 杏華③ (田野バドミントン) 福森 美都③ (田野バドミントン)	5-15 0 7-15 2キ	大原 櫻② (高鍋ジュニア) 黒木 姫依② (高鍋ジュニア)
開始時刻		終了時刻

試合番号 3G-C 2		日付 2022/12/17
嶋内 瞳桜③ (西池ジュニア) 寺田 陽和③ (西池ジュニア)	15- 2 2 15- 6 0	宮本 杏華③ (田野バドミントン) 福森 美都③ (田野バドミントン)
開始時刻		終了時刻

試合番号 3G-C 3		日付 2022/12/17
嶋内 瞳桜③ (西池ジュニア) 寺田 陽和③ (西池ジュニア)	12-15 0 9-15 2キ	大原 櫻② (高鍋ジュニア) 黒木 姫依② (高鍋ジュニア)
開始時刻		終了時刻